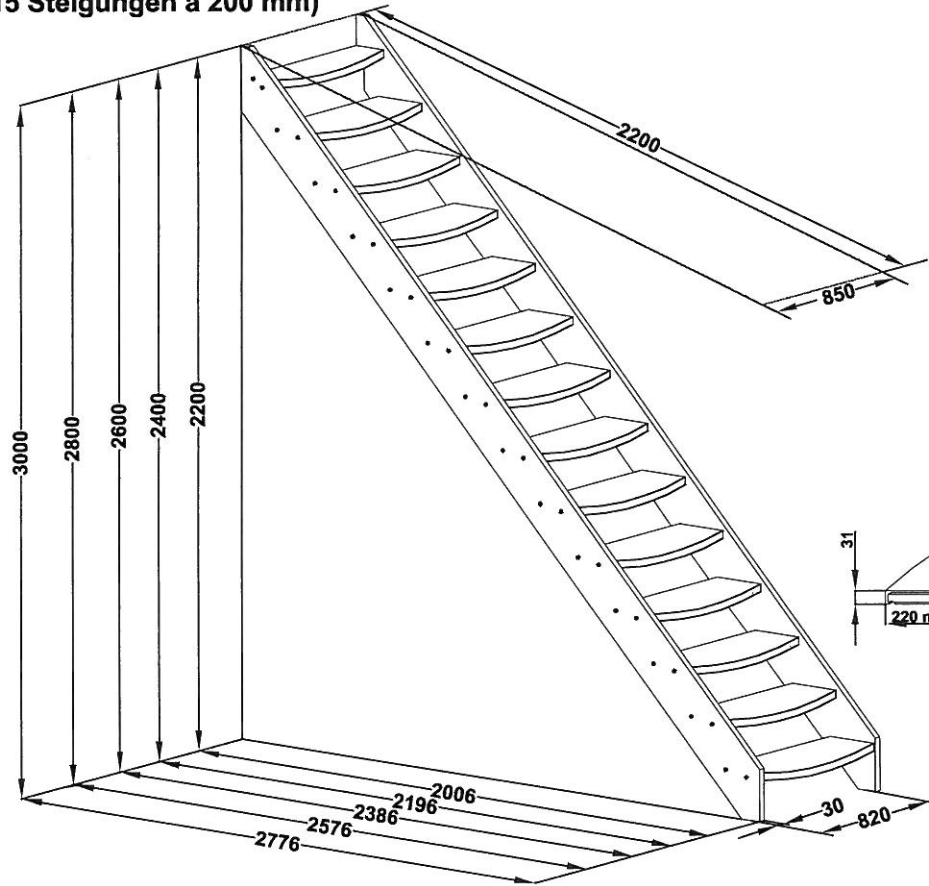
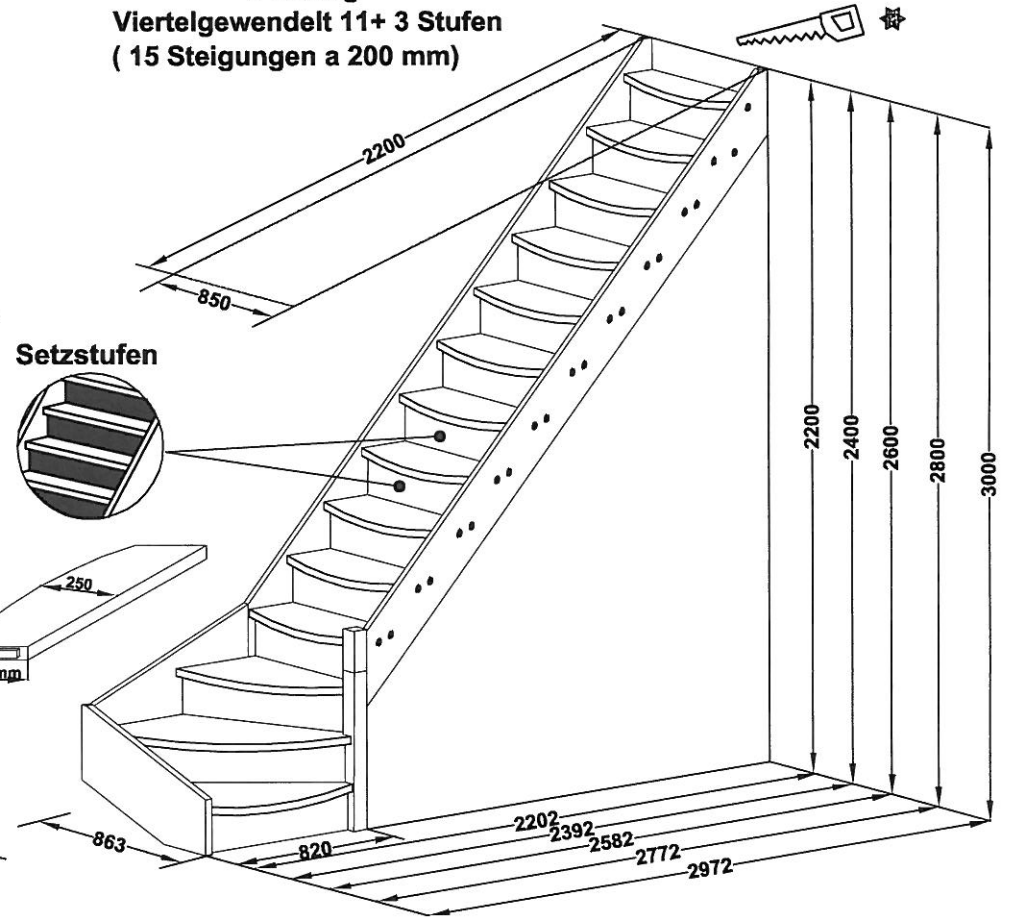


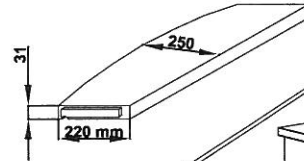
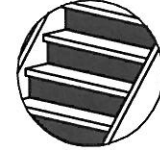
Planung
Geradläufige 14 Stufen
(15 Steigungen a 200 mm)



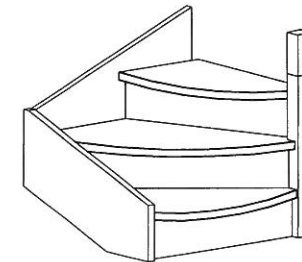
Planung
Viertelgewandelt 11+3 Stufen
(15 Steigungen a 200 mm)



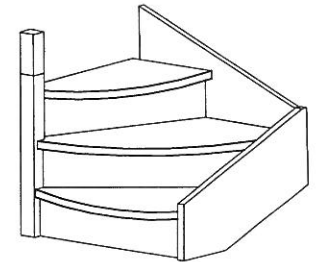
Setzstufen



RECHTS



LINKS



Die Höhenanpassung dieser Treppe erfolgt durch bauseitiges Kürzen, hierzu siehe Montageanleitung

Alle Maße in Millimetern