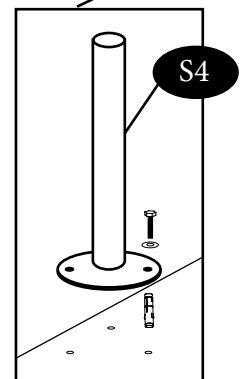
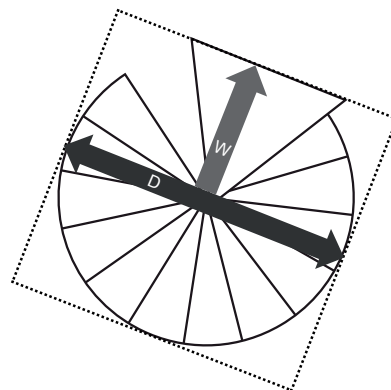
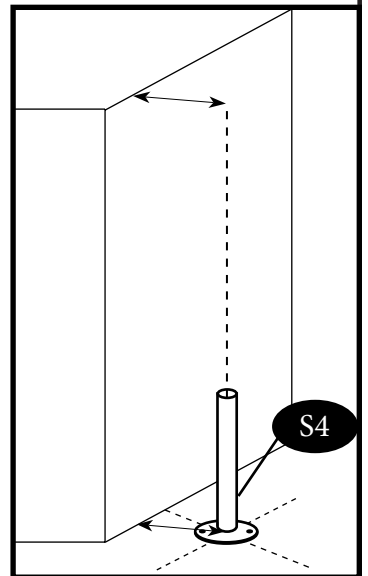
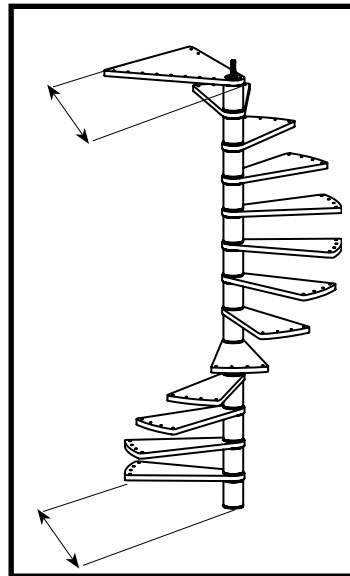
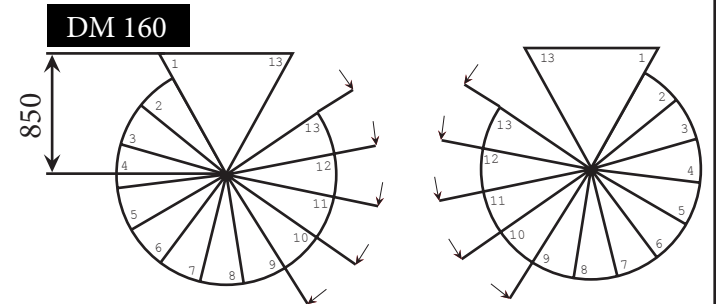
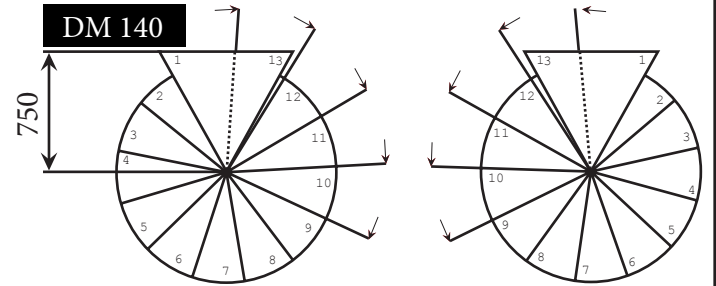
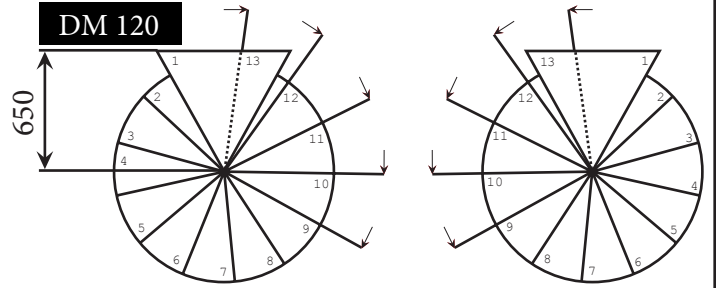
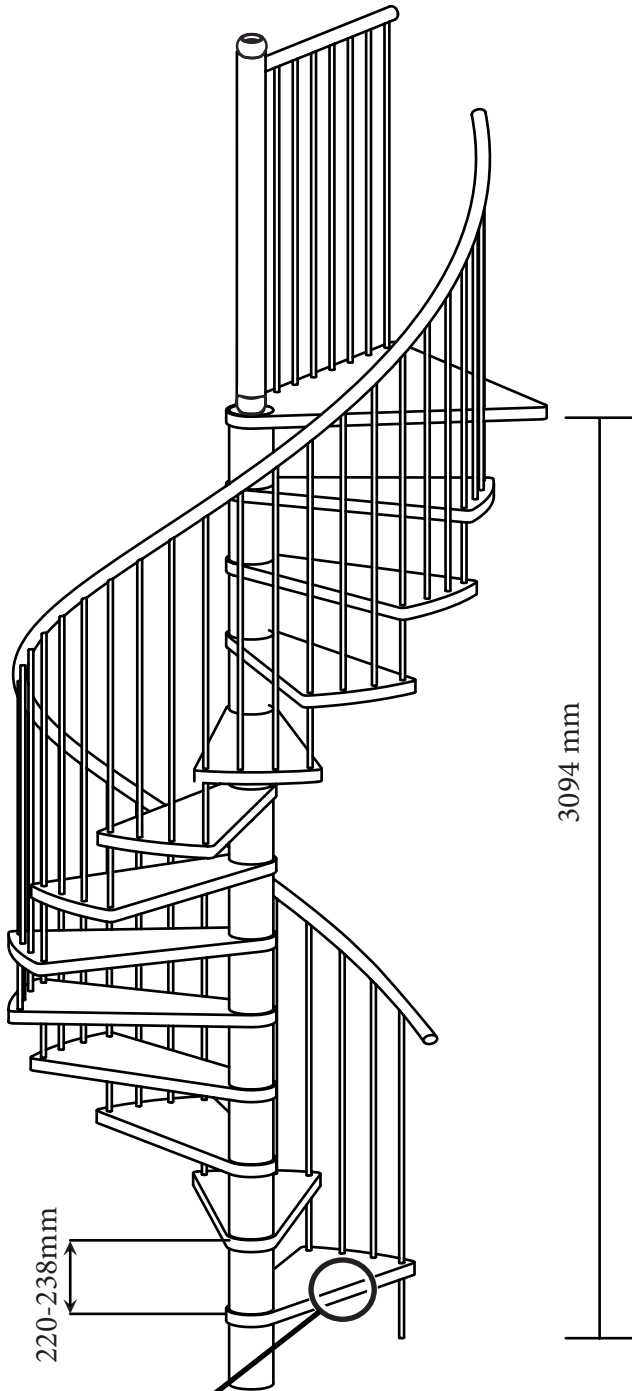


DM 160 DM 140 DM 120

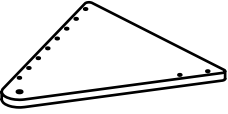
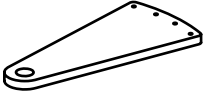
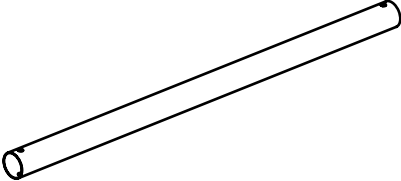
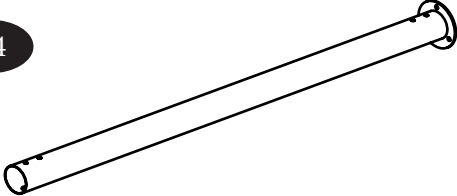
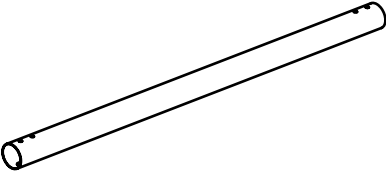
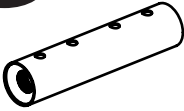
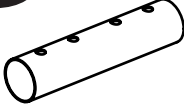
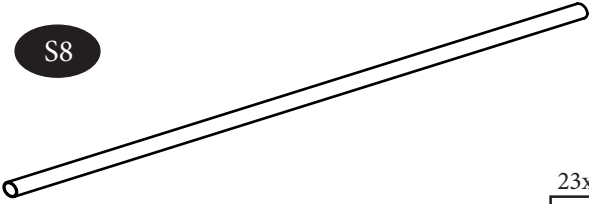
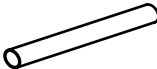
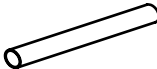
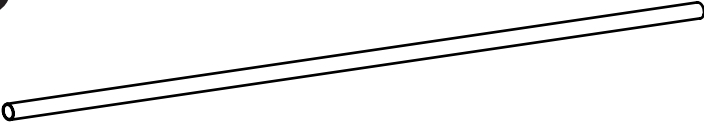
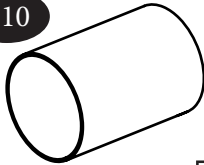
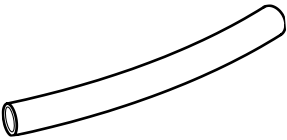
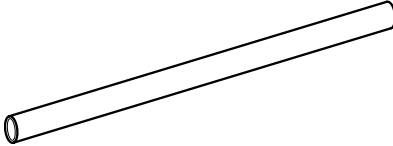
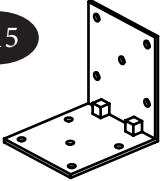
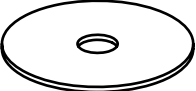
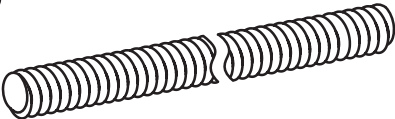
| 9 | 10 | 11 | 12 | 13 | |
|------|------|------|------|------|----|
| 1980 | 2200 | 2420 | 2640 | 2860 | mm |
| - | - | - | - | - | |
| 2142 | 2380 | 2618 | 2856 | 3094 | mm |
| 232° | 258° | 284° | 310° | 336° | |
| 236° | 262° | 288° | 314° | 340° | |
| 205° | 228° | 251° | 273° | 296° | |

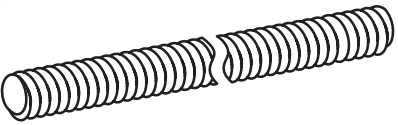


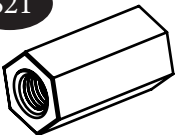

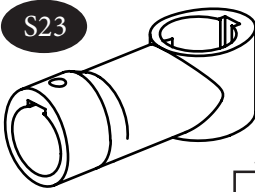
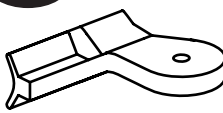

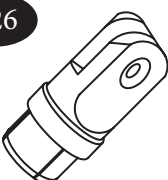

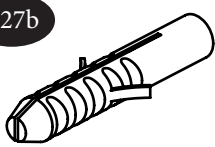

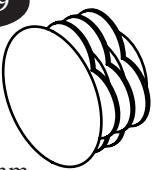


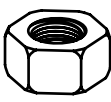

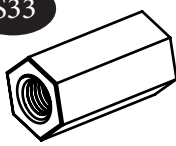


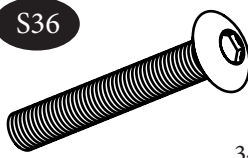
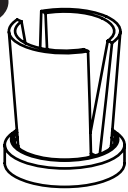
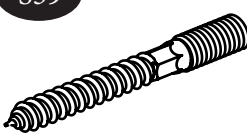
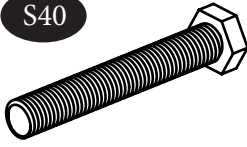
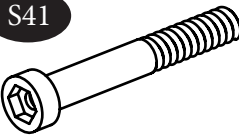
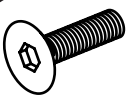









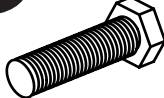

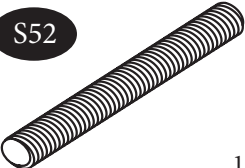
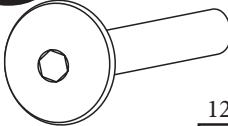
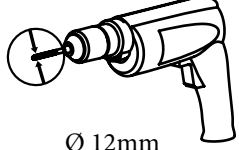
max. 200kg

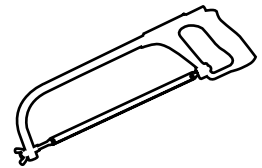
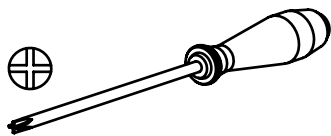
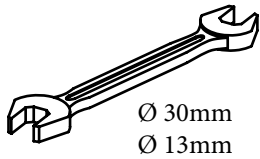
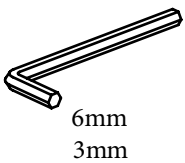


| | W | D |
|-----|------------|-----------|
| 120 | 600-650 mm | > 1200 mm |
| 140 | 700-750 mm | > 1400 mm |
| 160 | 800-850 mm | > 1600 mm |

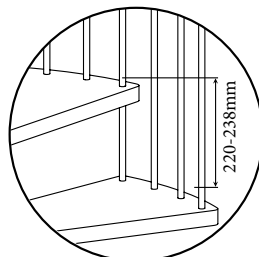
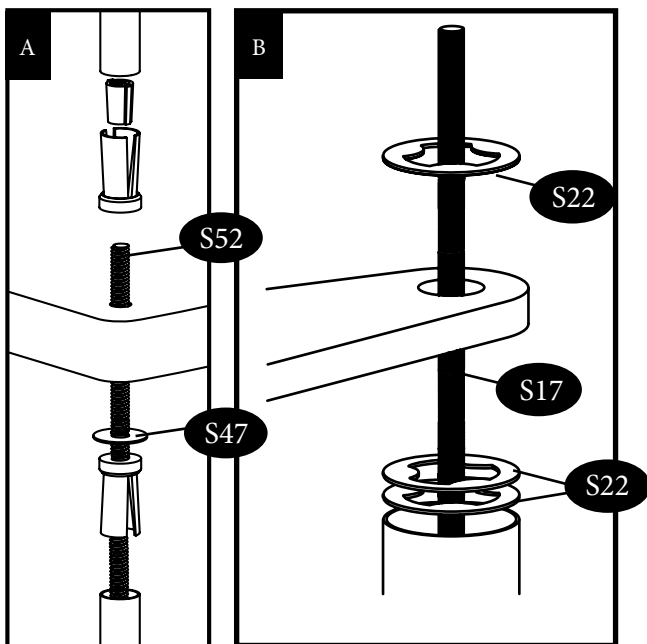
| | | |
|---|--|--|
| <p>S1</p>  <p>1x</p> | <p>S2</p>  <p>12x</p> | |
| <p>S3</p>  <p>910x50x1mm</p> <p>1x</p> | <p>S4</p>  <p>Ø60,2x980mm</p> <p>1x</p> | |
| <p>S5</p>  <p>Ø60,2x980mm</p> <p>1x</p> | <p>S6</p>  <p>Ø51x2,6x220mm</p> <p>1x</p> | <p>S7</p>  <p>Ø51x2,6x220mm</p> <p>1x</p> |
| <p>S8</p>  <p>Ø22x1x840mm</p> <p>23x</p> | <p>S11</p>  <p>Ø22x1x175mm</p> <p>14x</p> | <p>S12</p>  <p>Ø22x1x70mm</p> <p>1x</p> |
| <p>S9</p>  <p>Ø22x1x1100mm</p> <p>24x</p> | | <p>S10</p>  <p>Ø127x2,9x179mm</p> <p>13x</p> |
| <p>S13</p>  <p>400x50x1mm</p> <p>12x</p> | <p>S14</p>  <p>952x50x1mm</p> <p>1x</p> | |
| <p>S15</p>  <p>90x90x80x3mm</p> <p>2x</p> | <p>S16</p>  <p>Ø100x3 d21mm</p> <p>1x</p> | <p>S17</p>  <p>M20 x 1210 mm</p> <p>1x</p> |

| | | | |
|---|---|---|---|
| <p>S18</p>  <p>M20x900mm</p> <p>1x</p> | <p>S19</p>  <p>M8x1000mm</p> <p>6x</p> | <p>S20</p>  <p>M10x120mm</p> <p>1x</p> | |
| <p>S21</p>  <p>M20x60mm DIN6334</p> <p>1x</p> | <p>S22</p>  <p>Ø127x3mm</p> <p>104x</p> | <p>S23</p>  <p>3x</p> | <p>S24</p>  <p>46x</p> |
| <p>S25</p>  <p>Ø50mm</p> <p>17x</p> | <p>S26</p>  <p>46x</p> | <p>S27a</p>  <p>Ø8mm</p> <p>10x</p> | <p>S27b</p>  <p>Ø12mm</p> <p>2x</p> |
| <p>S28</p>  <p>Ø22mm</p> <p>1x</p> | <p>S29</p>  <p>Ø35mm</p> <p>5x</p> | <p>S30</p>  <p>M20 DIN934</p> <p>1x</p> | <p>S30a</p>  <p>M20 DIN439B</p> <p>1x</p> |
| <p>S31</p>  <p>M8 DIN434</p> <p>11x</p> | <p>S32</p>  <p>M5 DIN934</p> <p>46x</p> | <p>S33</p>  <p>M8DIN6334</p> <p>4x</p> | <p>S34</p>  <p>M6 DIN562</p> <p>6x</p> |
| <p>S35</p>  <p>M8x55mm</p> <p>3x</p> | <p>S36</p>  <p>M10x70mm</p> <p>34x</p> | <p>S37</p>  <p>M10</p> <p>50x</p> | <p>S38</p>  <p>74x</p> |
| <p>S39</p>  <p>M10x100mm</p> <p>2x</p> | <p>S40</p>  <p>M8x55mm DIN933</p> <p>3x</p> | <p>S41</p>  <p>M8x55mm DIN6912</p> <p>6x</p> | <p>S42</p>  <p>M5x20mm DIN7991</p> <p>46x</p> |

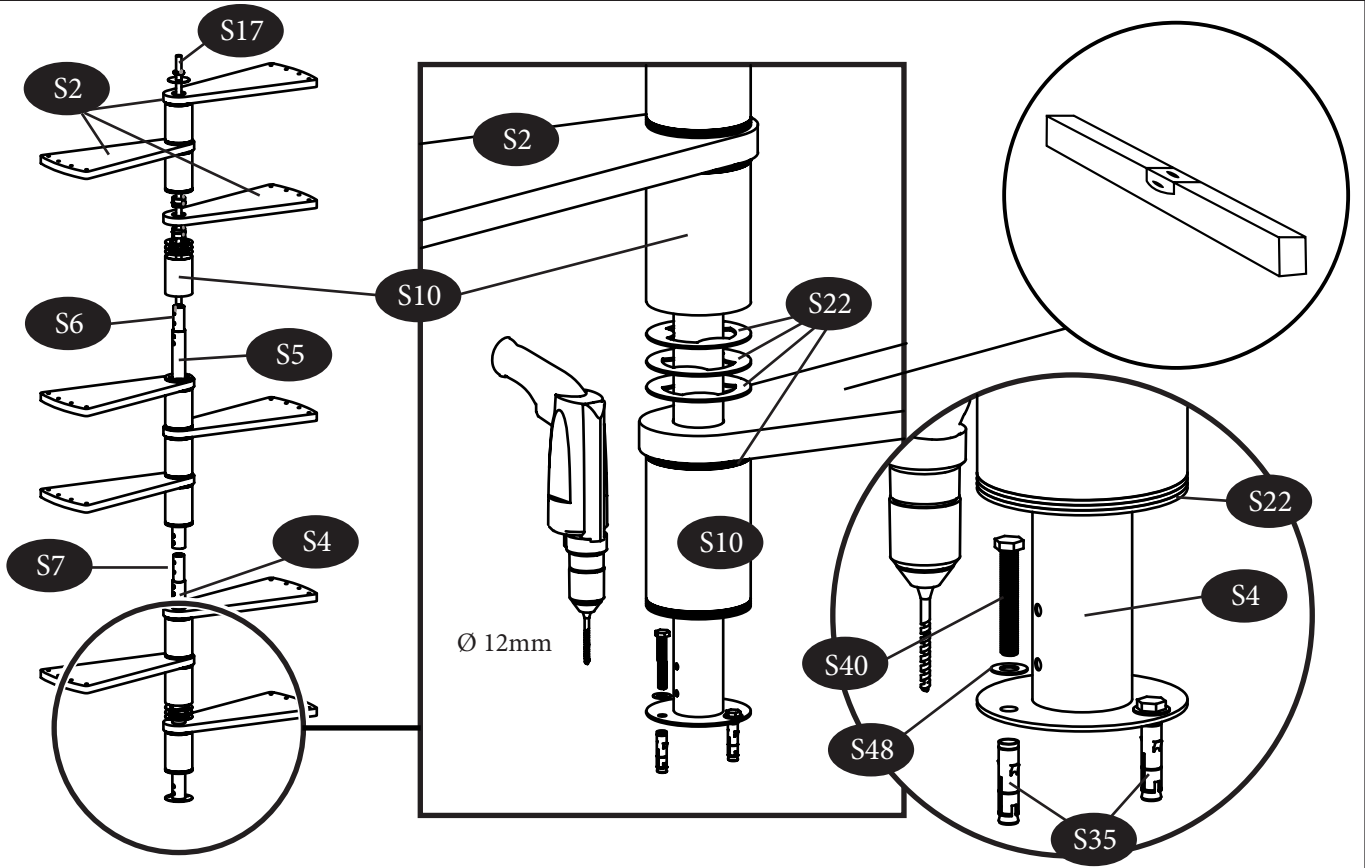
| | | | |
|--|---|---|---|
| <p>S43</p>  <p>M6x6mm DIN914</p> <p>6x</p> | <p>S44</p>  <p>Ø6x50mm</p> <p>10x</p> | <p>S45</p>  <p>Ø6x30mm</p> <p>10x</p> | <p>S46</p>  <p>Ø3,9x19mm</p> <p>92x</p> |
| <p>S47</p>  <p>Ø30x3mm</p> <p>124x</p> | <p>S48</p>  <p>Ø16mm</p> <p>3x</p> | <p>S49</p>  <p>8x</p> | <p>S50</p>  <p>M8x14mm</p> <p>1x</p> |
| <p>S51</p>  <p>Ø4x25mm</p> <p>46x</p> | <p>S52</p>  <p>M10x300mm</p> <p>12x</p> | <p>S53</p>  <p>M10x35mm</p> <p>12x</p> |  <p>Ø 12mm Ø 8mm Ø 1,5mm</p> |



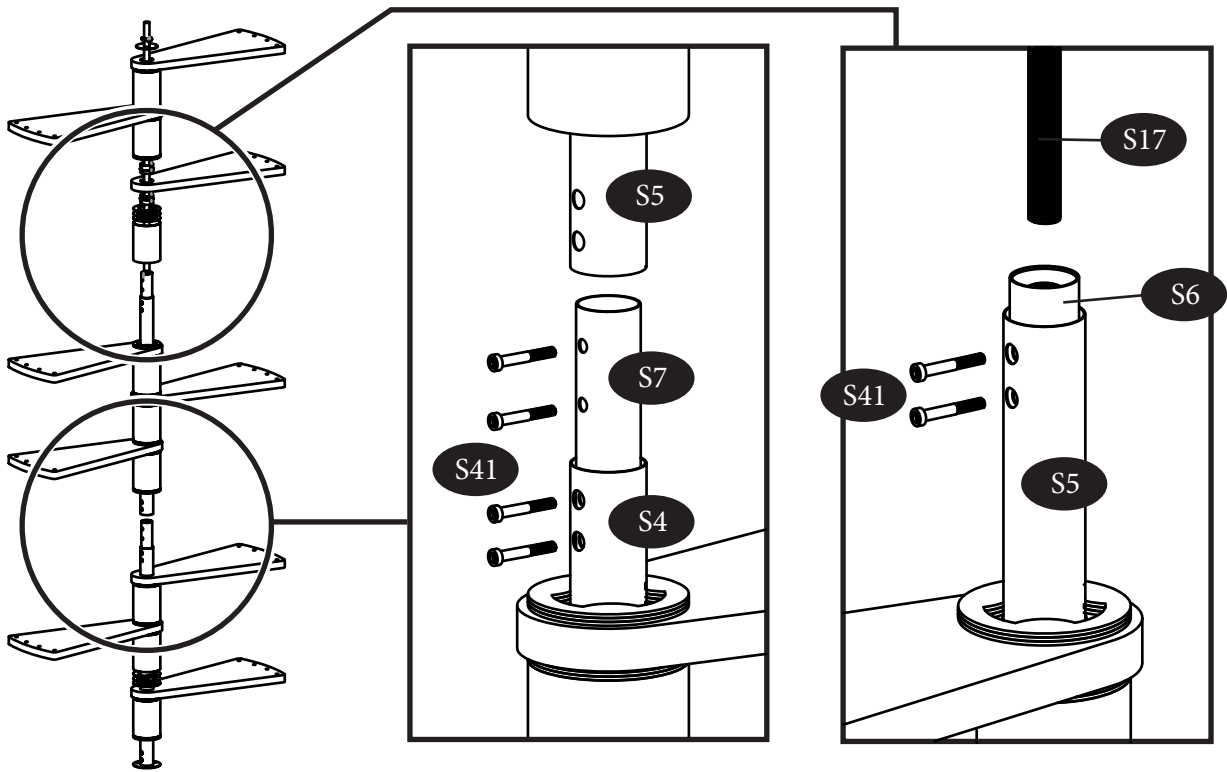
1



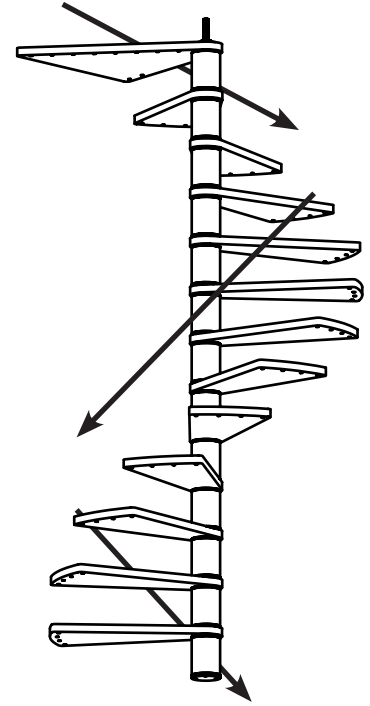
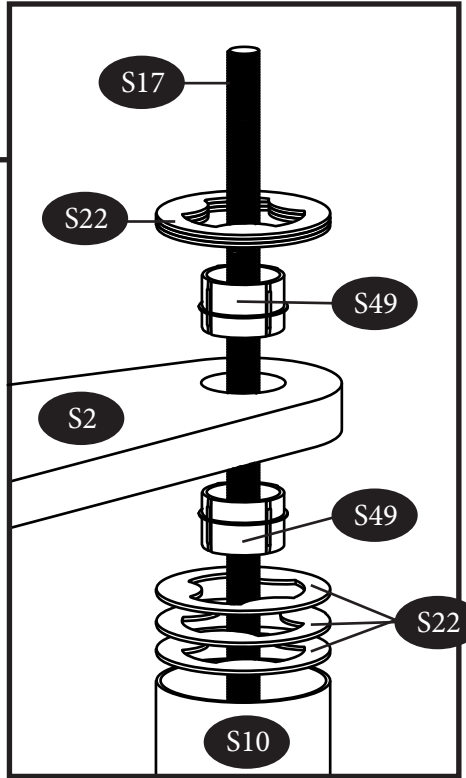
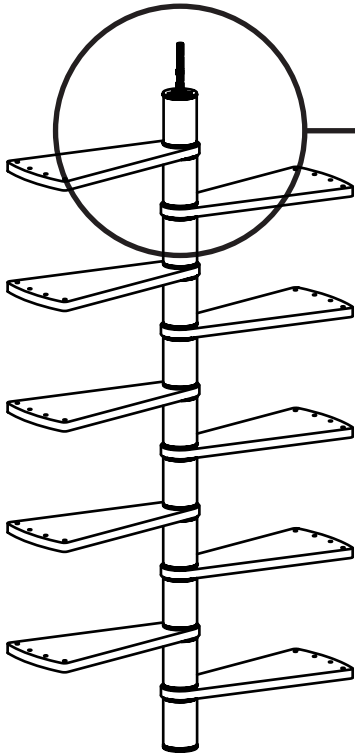
| A | |
|-----------|--------|
| 0 x S47 = | 220 mm |
| 1 x S47 = | 223 mm |
| 2 x S47 = | 226 mm |
| 3 x S47 = | 229 mm |
| 4 x S47 = | 232 mm |
| 5 x S47 = | 235 mm |
| 6 x S47 = | 238 mm |
| B | |
| 2 x S22 = | 220 mm |
| 3 x S22 = | 223 mm |
| 4 x S22 = | 226 mm |
| 5 x S22 = | 229 mm |
| 6 x S22 = | 232 mm |
| 7 x S22 = | 235 mm |
| 8 x S22 = | 238 mm |



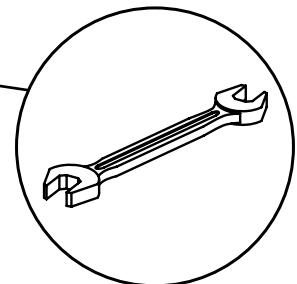
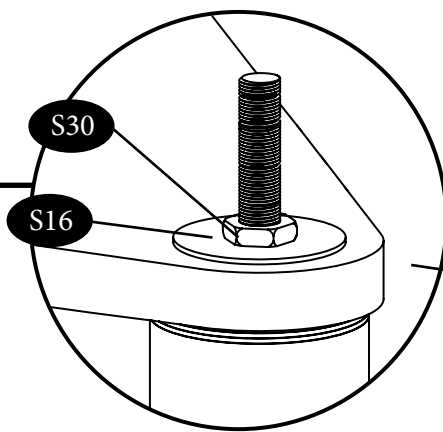
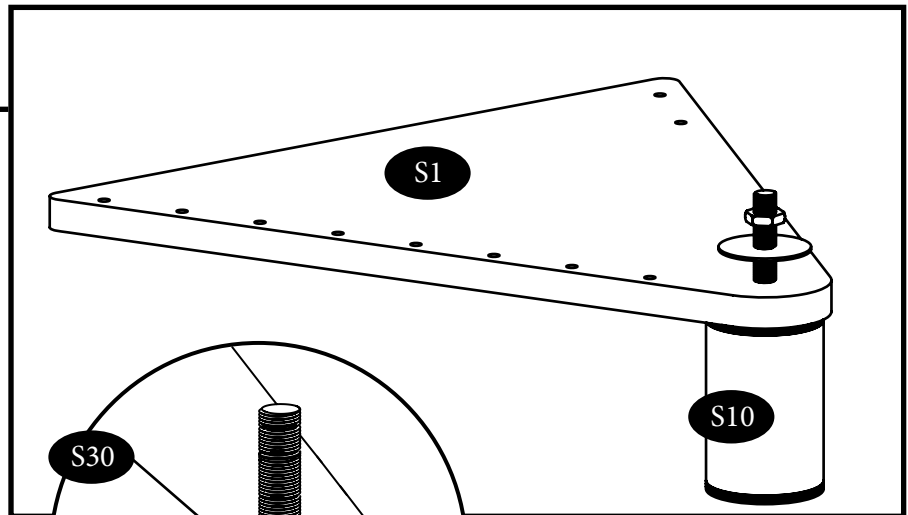
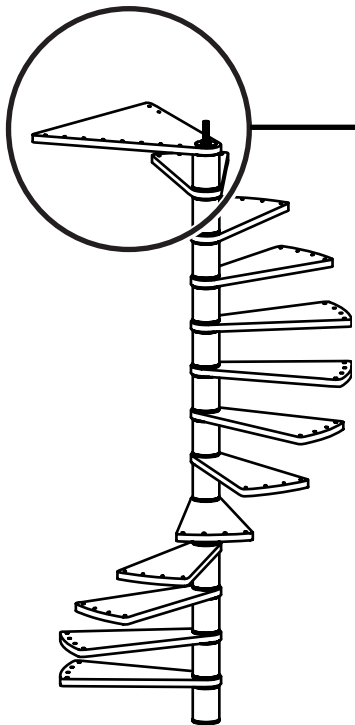
2



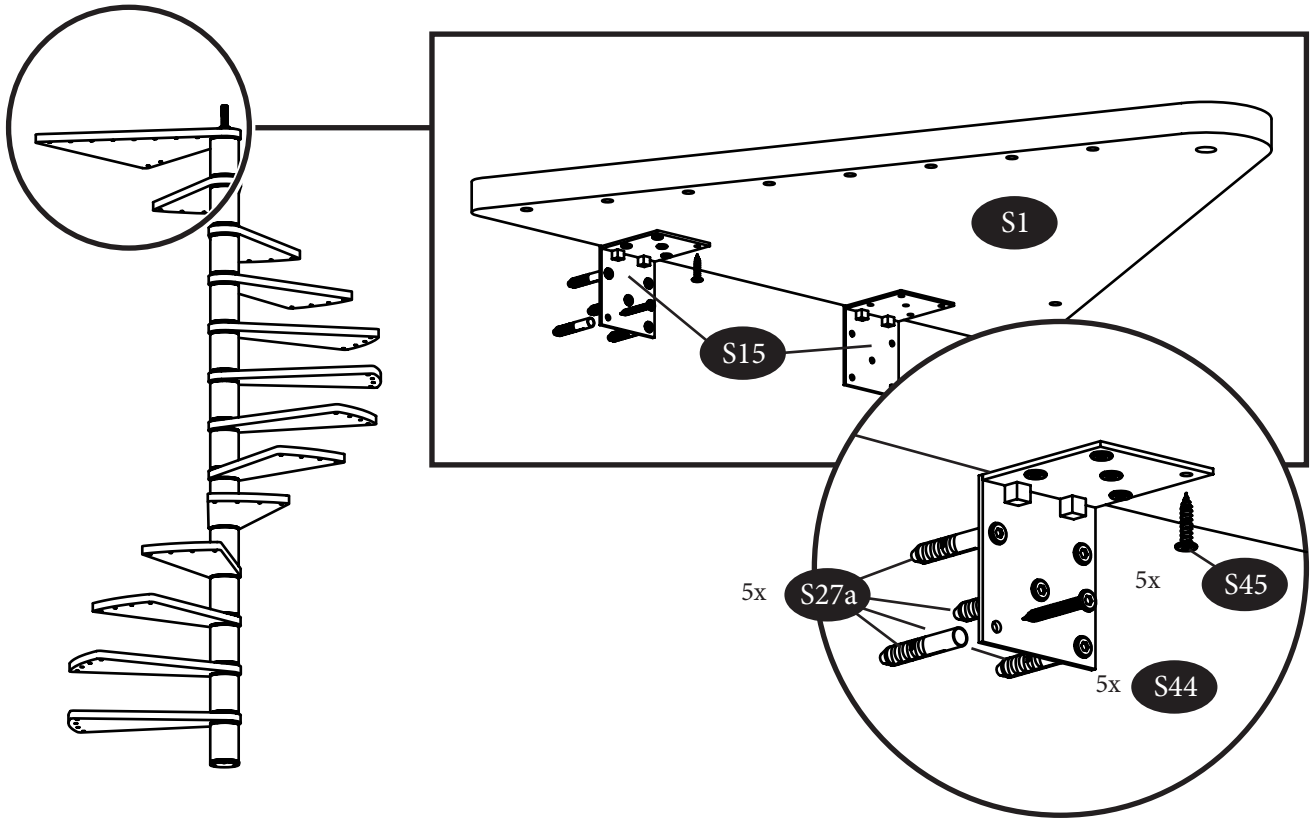
3



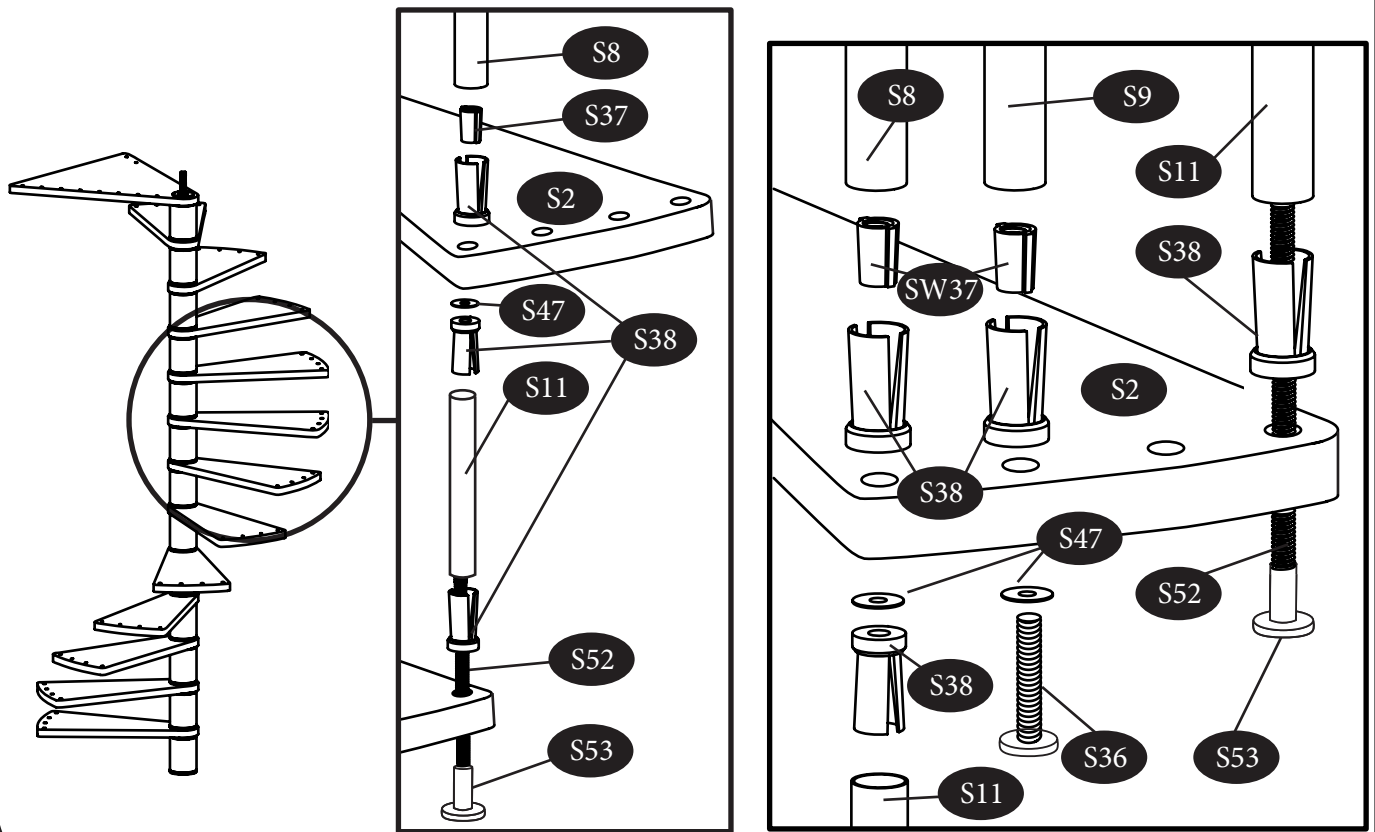
4



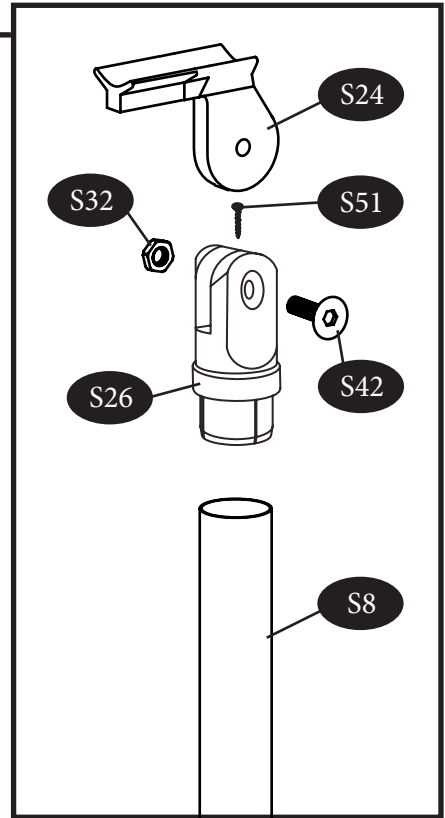
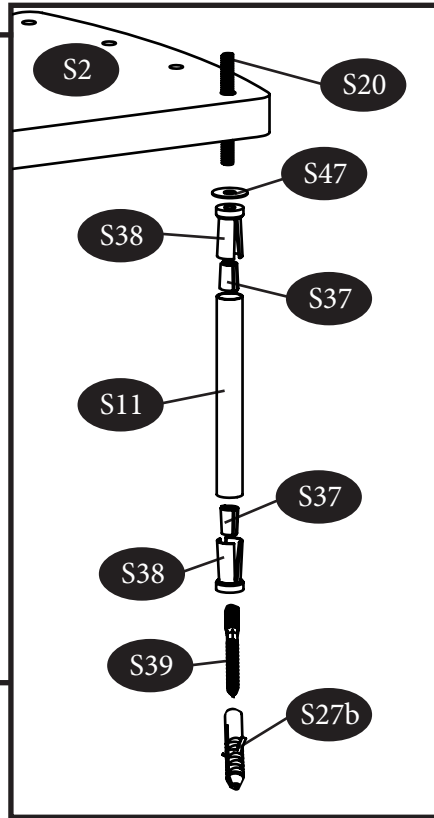
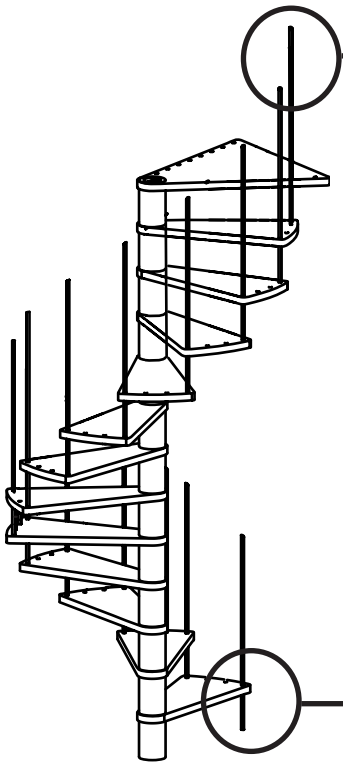
5



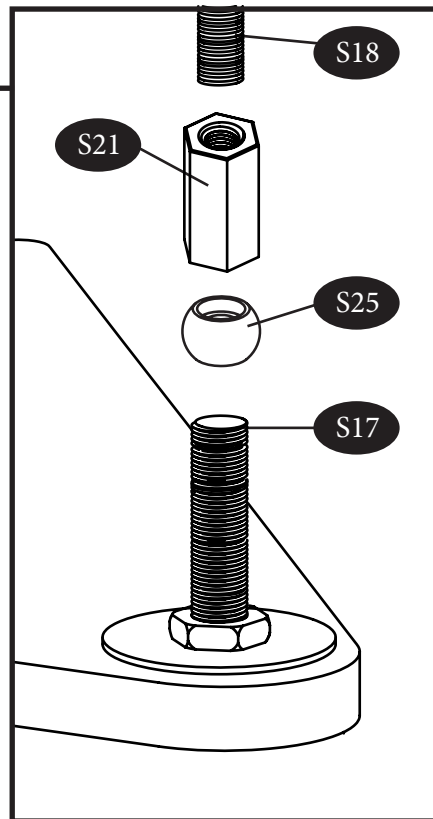
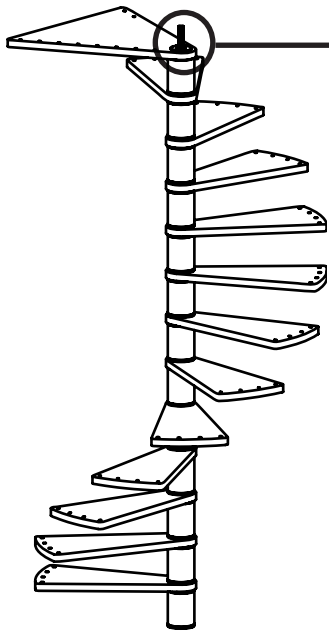
6



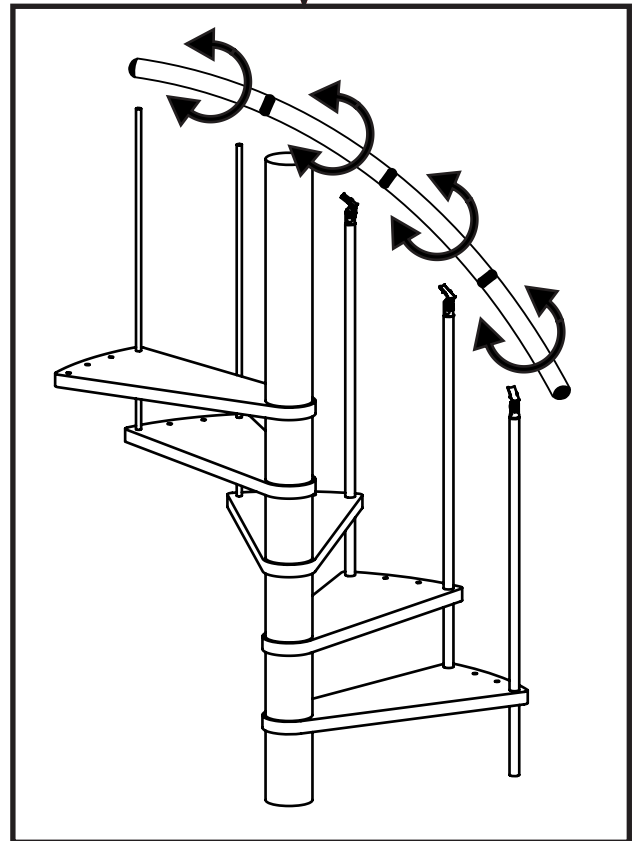
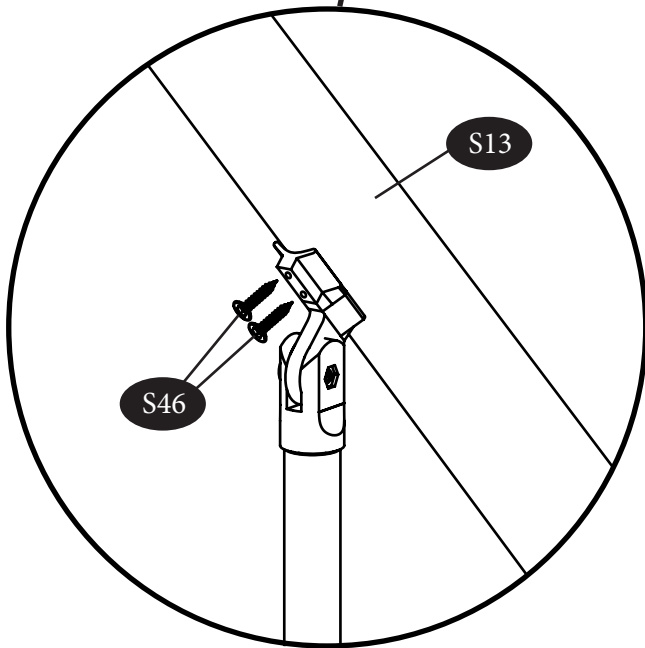
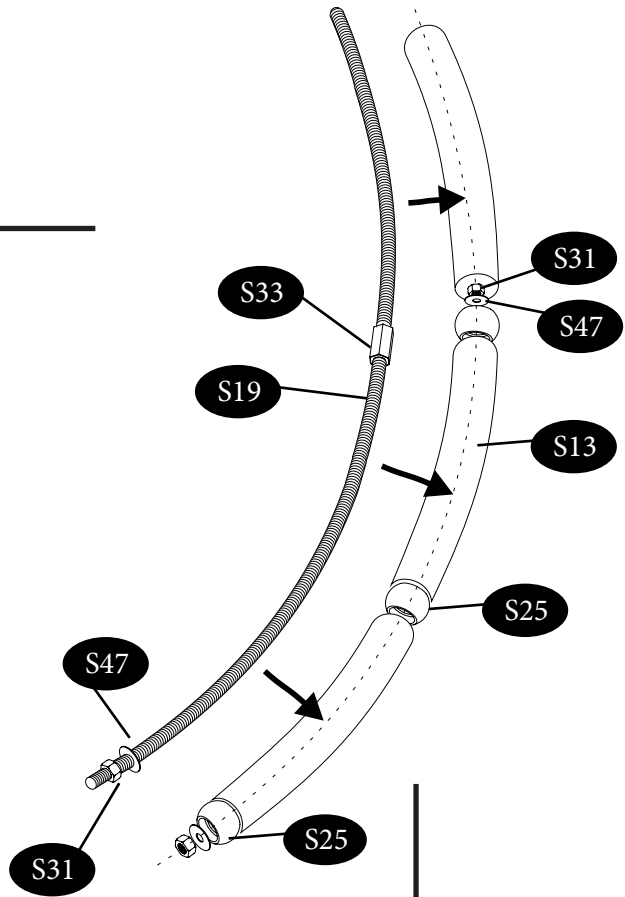
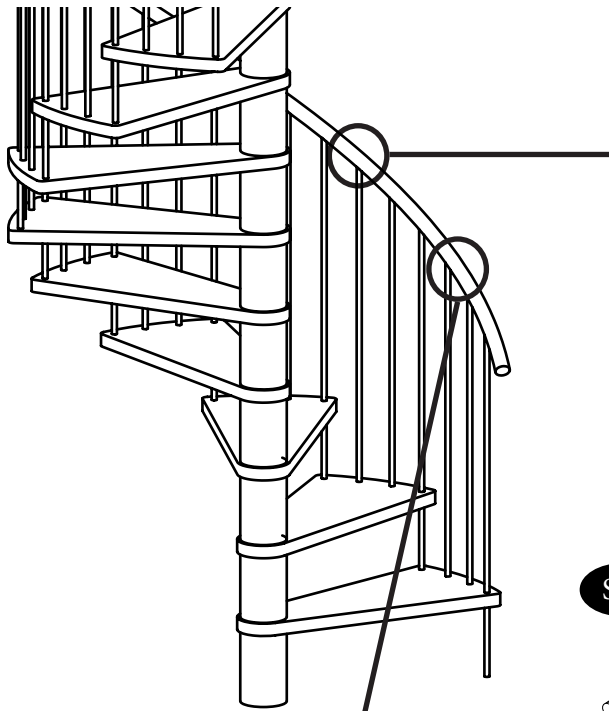
7

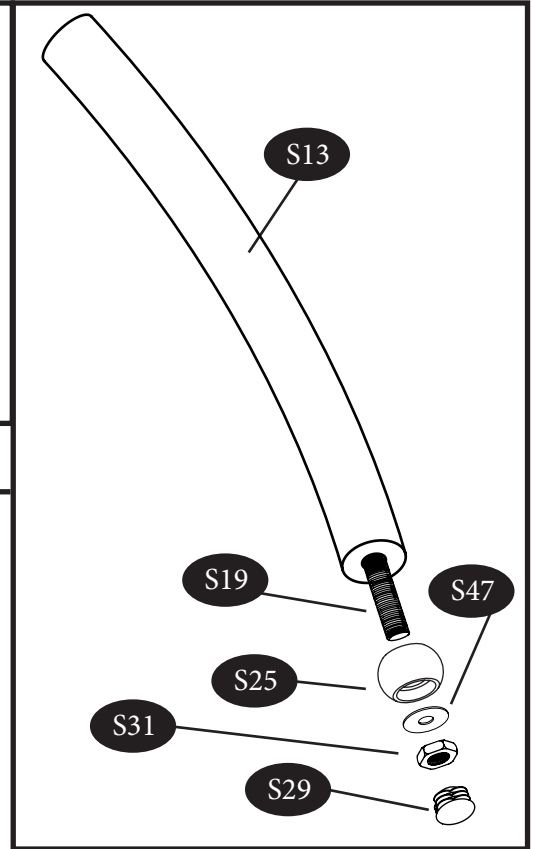
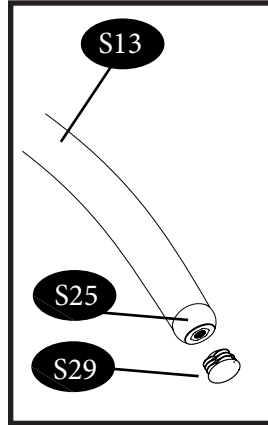
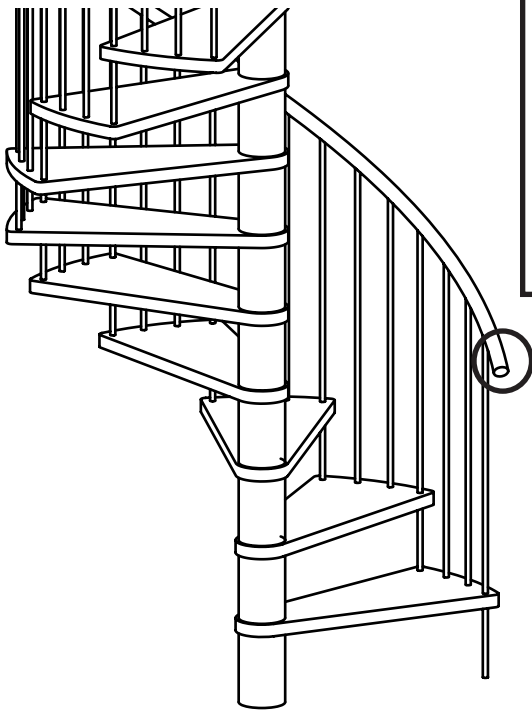


8

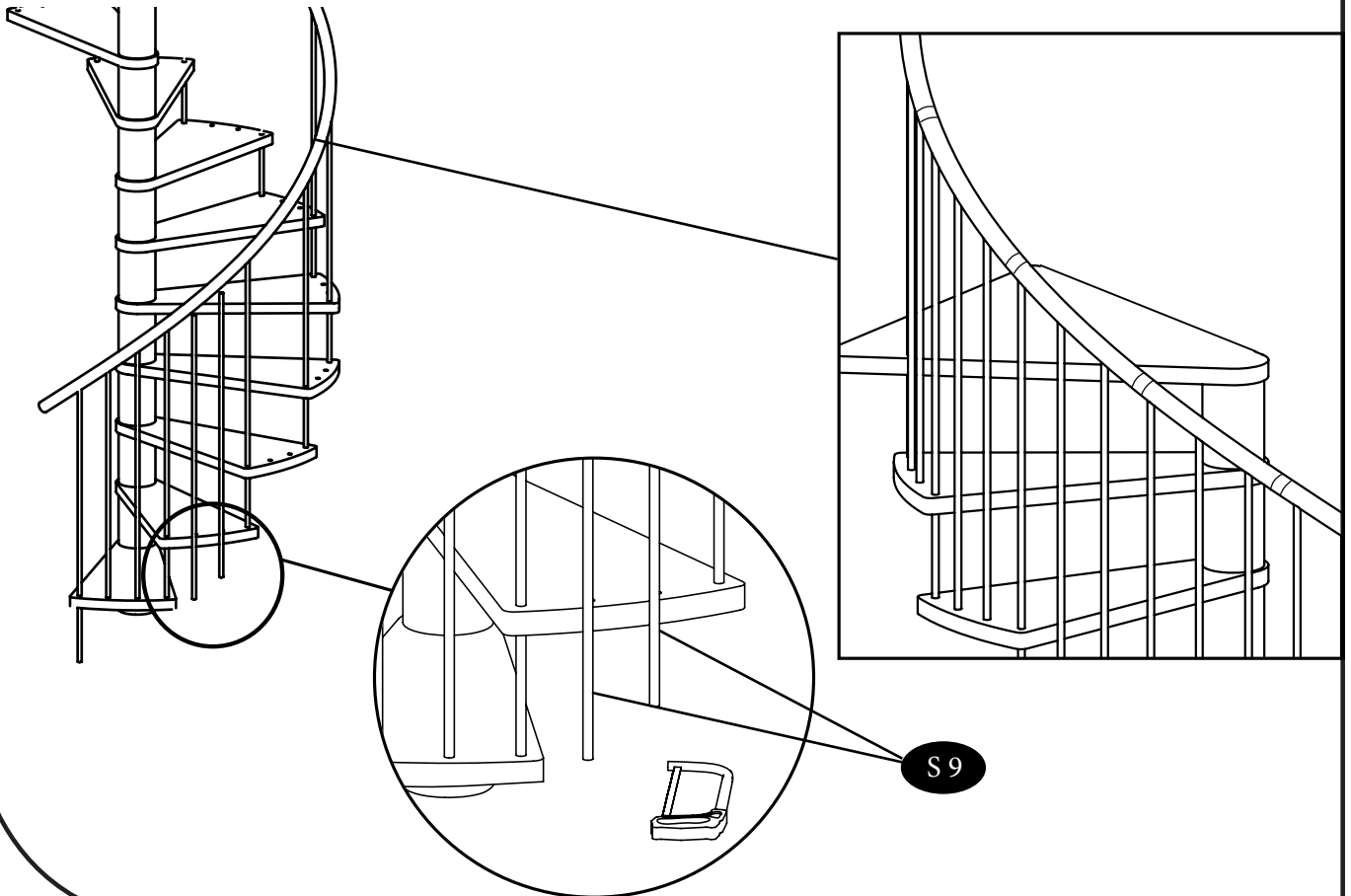


9

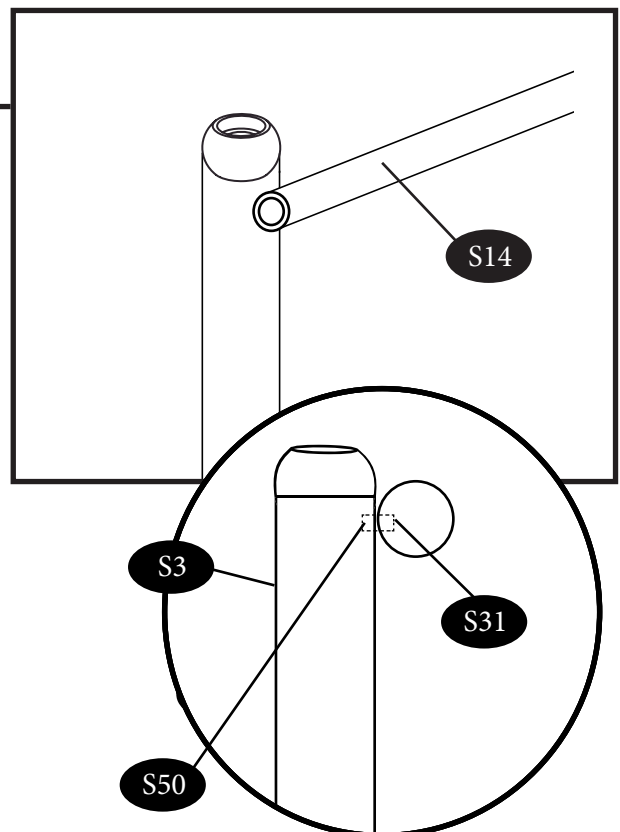
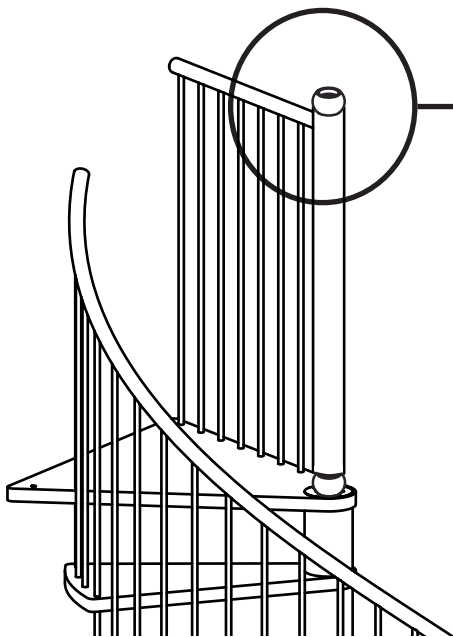
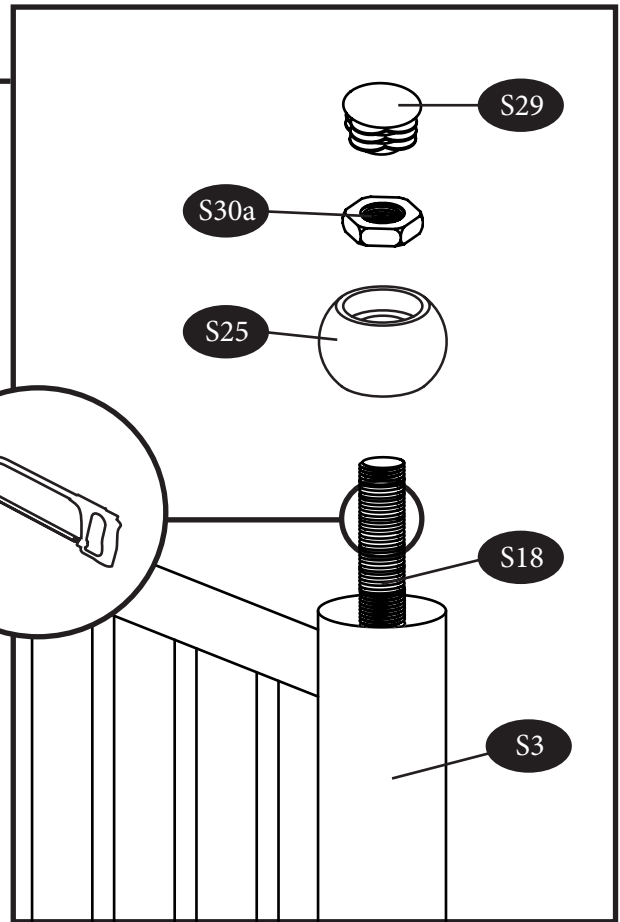
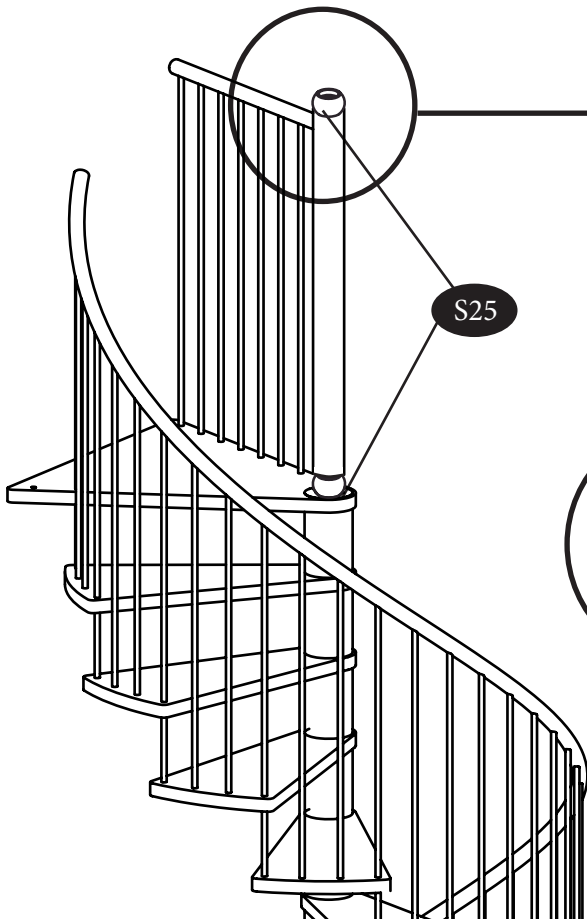




11



12



13

