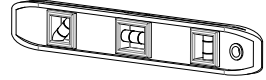


splash r



fontanot

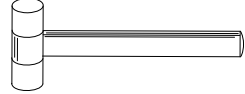




3 - 4 - 5 mm



13 mm



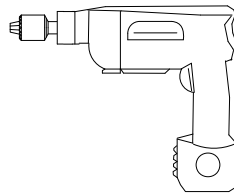
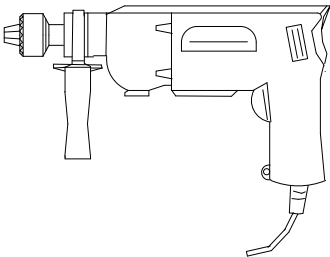
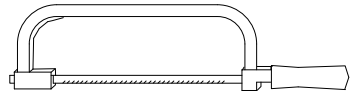
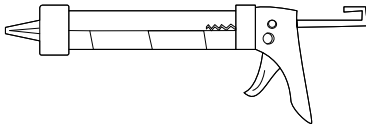
PH 2

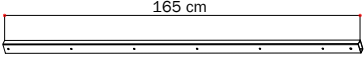
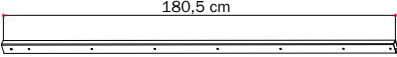
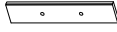
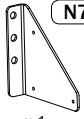
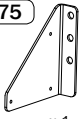
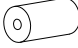
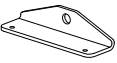







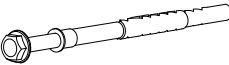
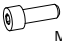












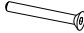
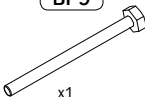
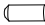

















Ø 10 x 150 - 14 x 180 mm

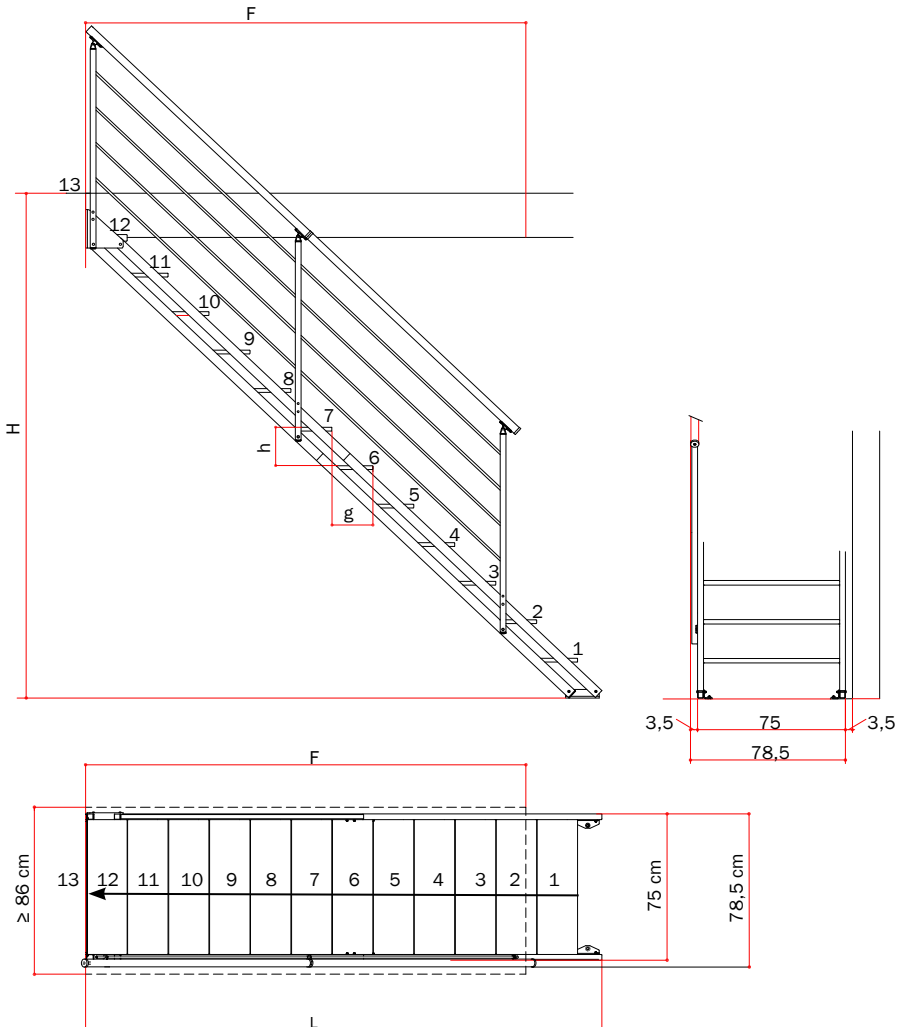


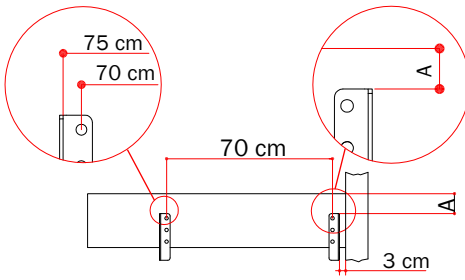
Ø 4,1 - 4,5 - 9 - 11 mm



<p><b>N73</b></p>  <p>165 cm</p> <p>x 4</p>				<p><b>N72</b></p>  <p>180,5 cm</p> <p>x 4</p>			
<p><b>N74</b></p>  <p>x 4</p>	<p><b>N76</b></p>  <p>x 1</p>	<p><b>N75</b></p>  <p>x 1</p>	<p><b>CM2</b></p>  <p>x 2</p>	<p><b>N78</b></p>  <p>x 2</p>			
<p><b>L79</b></p>  <p>x 12</p>		<p><b>BU6</b></p>  <p>M8x55 x 4</p>	<p><b>B22</b></p>  <p>x 48</p>	<p><b>B27</b></p>  <p>x 112</p>	<p><b>B23</b></p>  <p>x 52</p>		
<p><b>X02</b></p>  <p>Zn x 1</p>	<p><b>B13</b></p>  <p>x 4</p>	<p><b>BU7</b></p>  <p>x 2</p>		<p><b>BU5</b></p>  <p>M8x20 x 56</p>			
<p><b>A67</b></p>  <p>x 2</p>				<p><b>A75</b></p>  <p>x 8</p>			
<p><b>CM1</b></p>  <p>x 3</p>		<p><b>A43</b></p>  <p>x 4</p>	<p><b>A44</b></p>  <p>x 4</p>	<p><b>A74</b></p>  <p>x 8</p>	<p><b>A76</b></p>  <p>x 8</p>	<p><b>B22</b></p>  <p>x 7</p>	
<p><b>B23</b></p>  <p>x 4</p>	<p><b>B27</b></p>  <p>x 6</p>	<p><b>B36</b></p>  <p>x 3</p>	<p><b>B37</b></p>  <p>x 2</p>	<p><b>BF4</b></p>  <p>x 2</p>	<p><b>BP9</b></p>  <p>x 1</p>	<p><b>BU0</b></p>  <p>x 3</p>	
<p><b>BU8</b></p>  <p>x 3</p>	<p><b>BU5</b></p>  <p>x 1</p>	<p><b>BU9</b></p>  <p>x 2</p>	<p><b>BV1</b></p>  <p>x 12</p>	<p><b>BV2</b></p>  <p>x 12</p>	<p><b>BV3</b></p>  <p>x 4</p>	<p><b>C13</b></p>  <p>x 20</p>	<p><b>C31</b></p>  <p>x 12</p>
<p><b>CF5</b></p>  <p>x 3</p>	<p><b>CF6</b></p>  <p>x 3</p>	<p><b>D93</b></p>  <p>x 12</p>	<p><b>F55</b></p>  <p>x 3</p>	<p><b>H15</b></p>  <p>x 13</p>	<p><b>H16</b></p>  <p>x 2</p>	<p><b>H17</b></p>  <p>x 12</p>	

H	F ≥	L ≤	h ~	g ~
303÷296	187	235	23,3	17,6
295÷289	199	243	22,78	18,3
288÷282	210	250 </td <td>22,23</td> <td>18,9</td>	22,23	18,9
281÷275	222	257	21,68	19,6
274÷268	233	264	21,14	20,1
267÷260	245	271	20,59	20,7

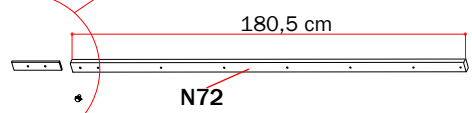
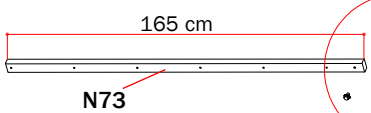
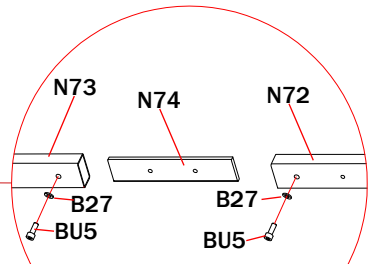
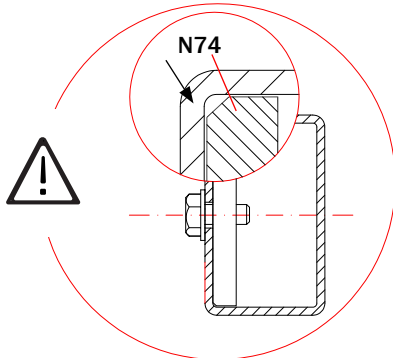
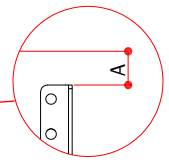
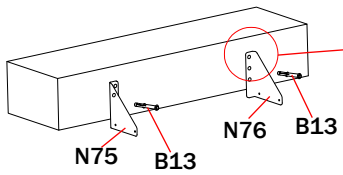
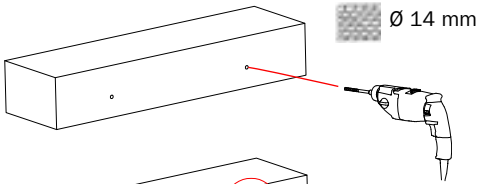
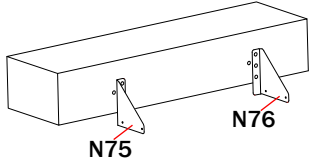


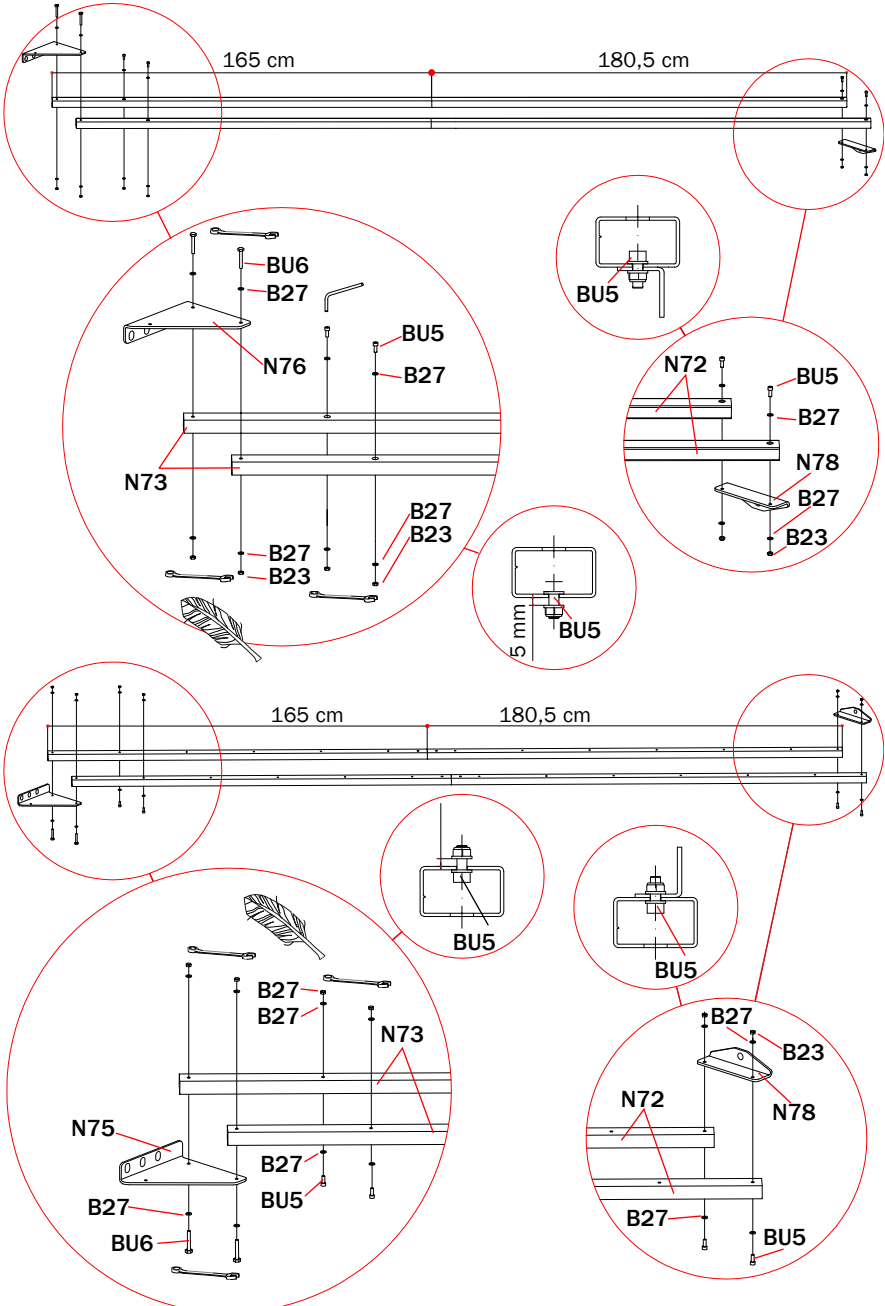


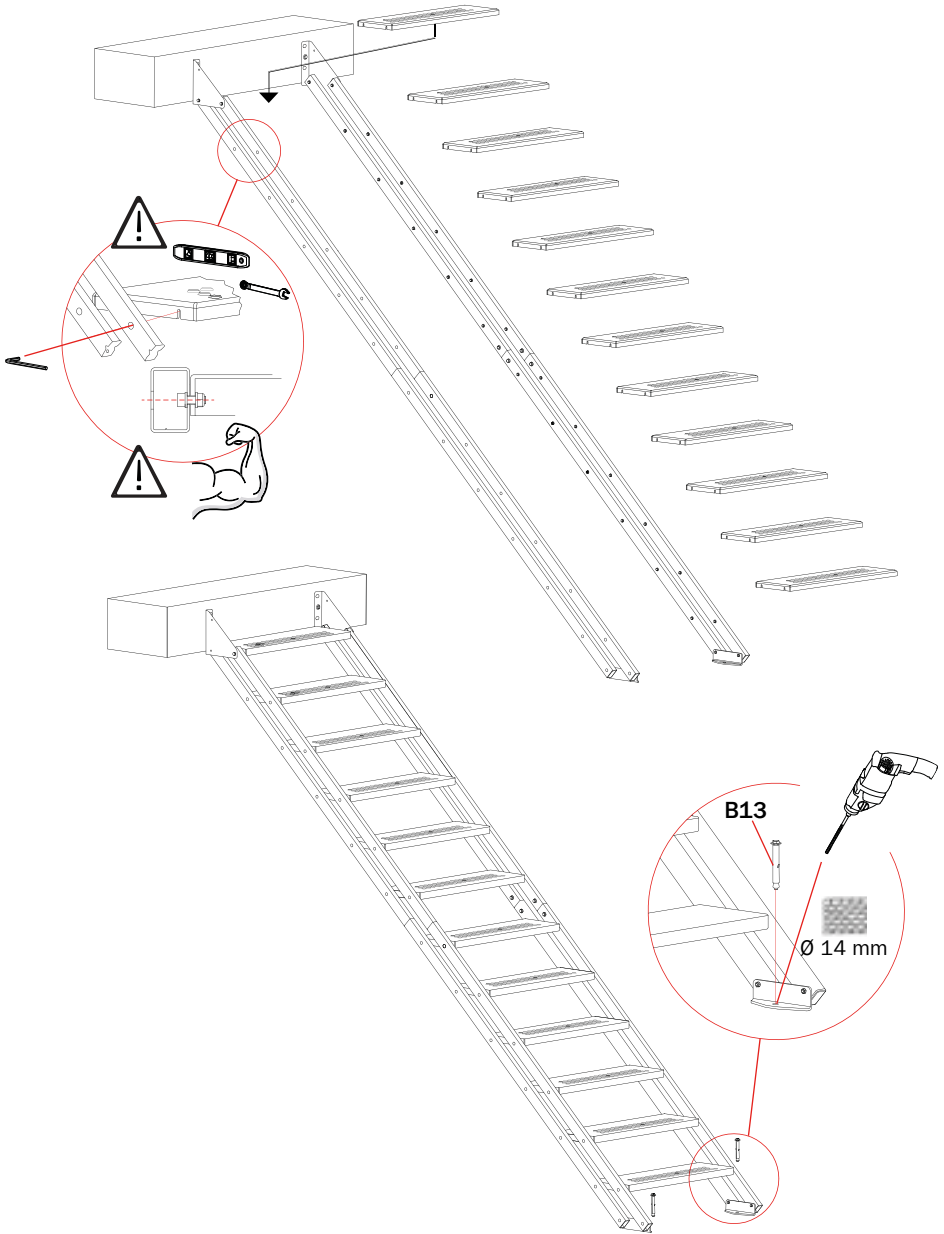
$$A \text{ (cm)} = \frac{H - 21,6}{n^\circ \text{ treads}} - 17$$

for example with H= 260 cm  
see previous drawing

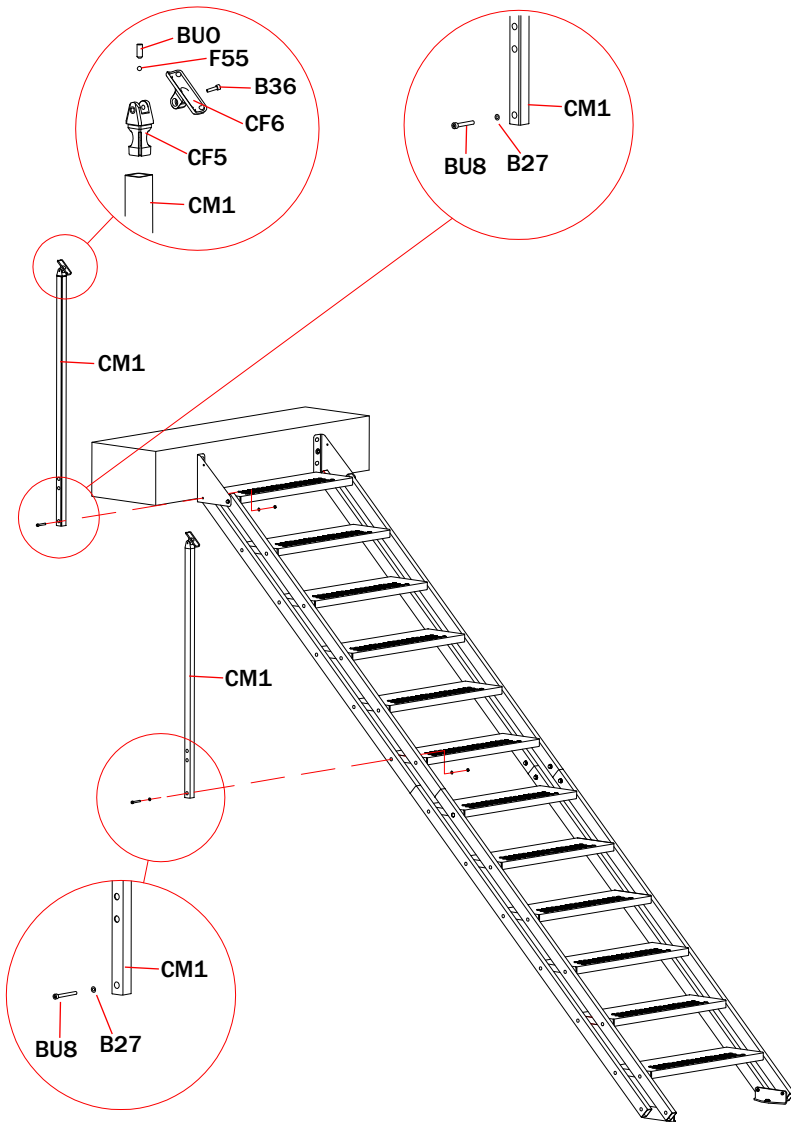
$$A = \frac{260 - 21,6}{12} - 17 = 2,8 \text{ cm}$$

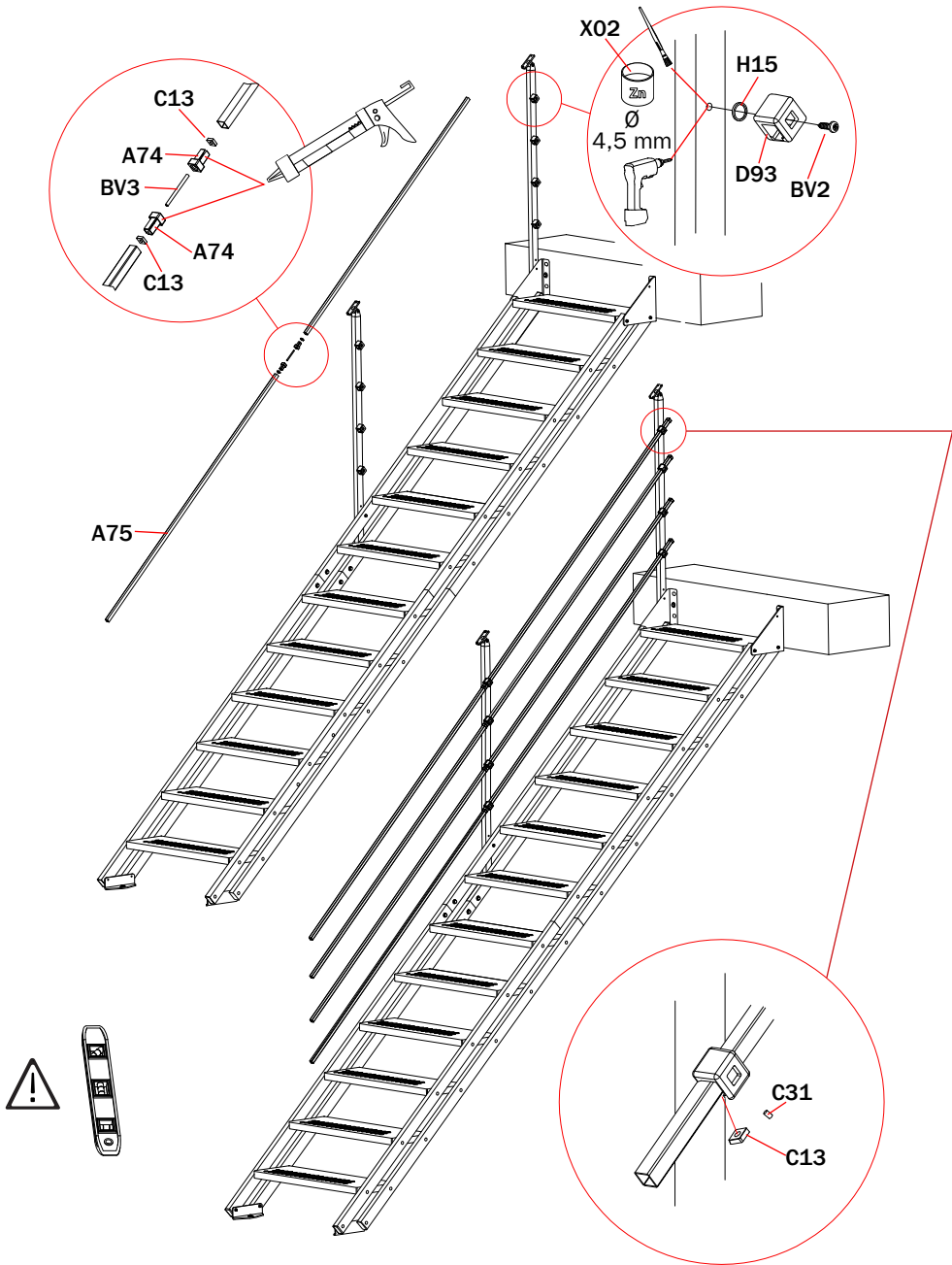


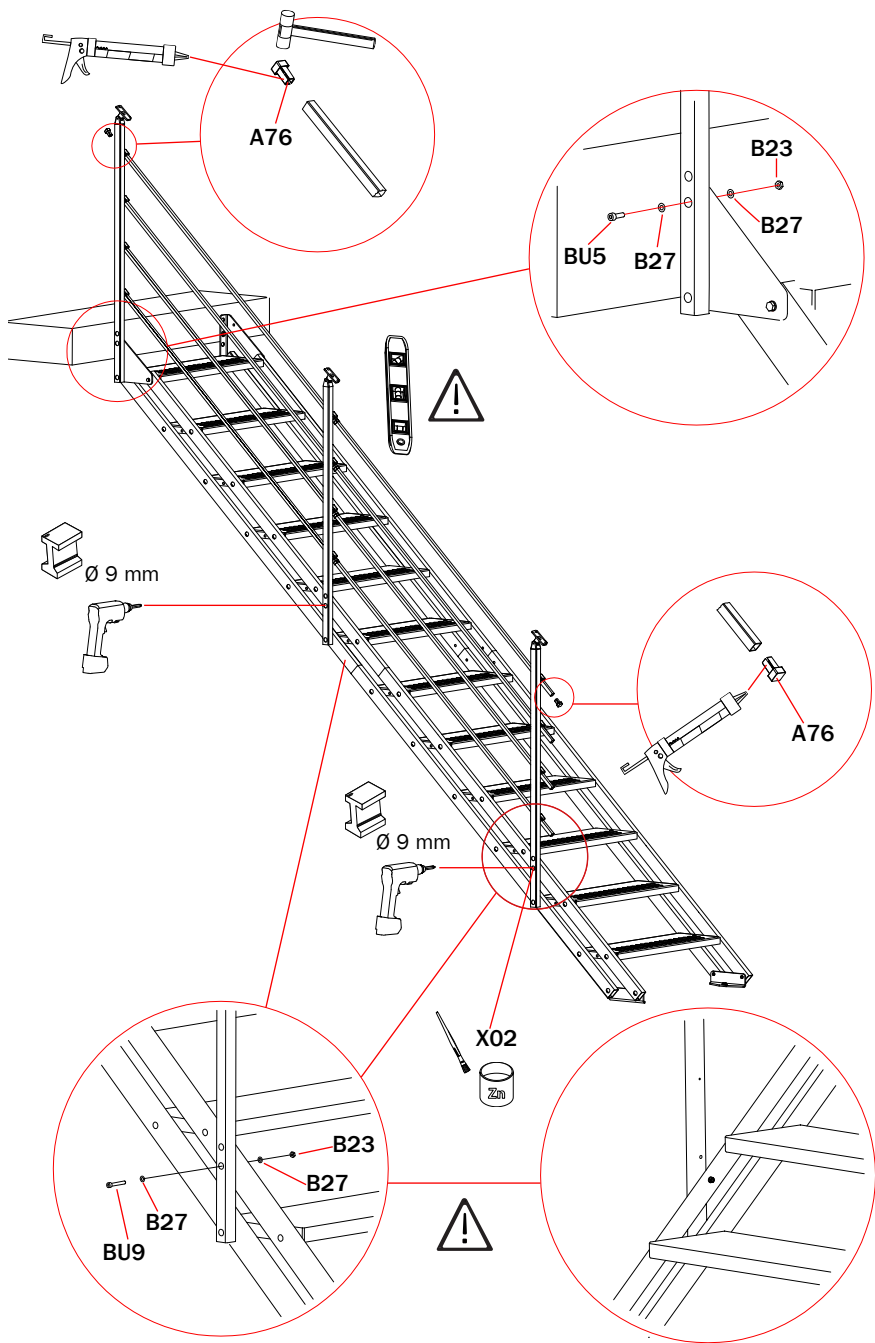


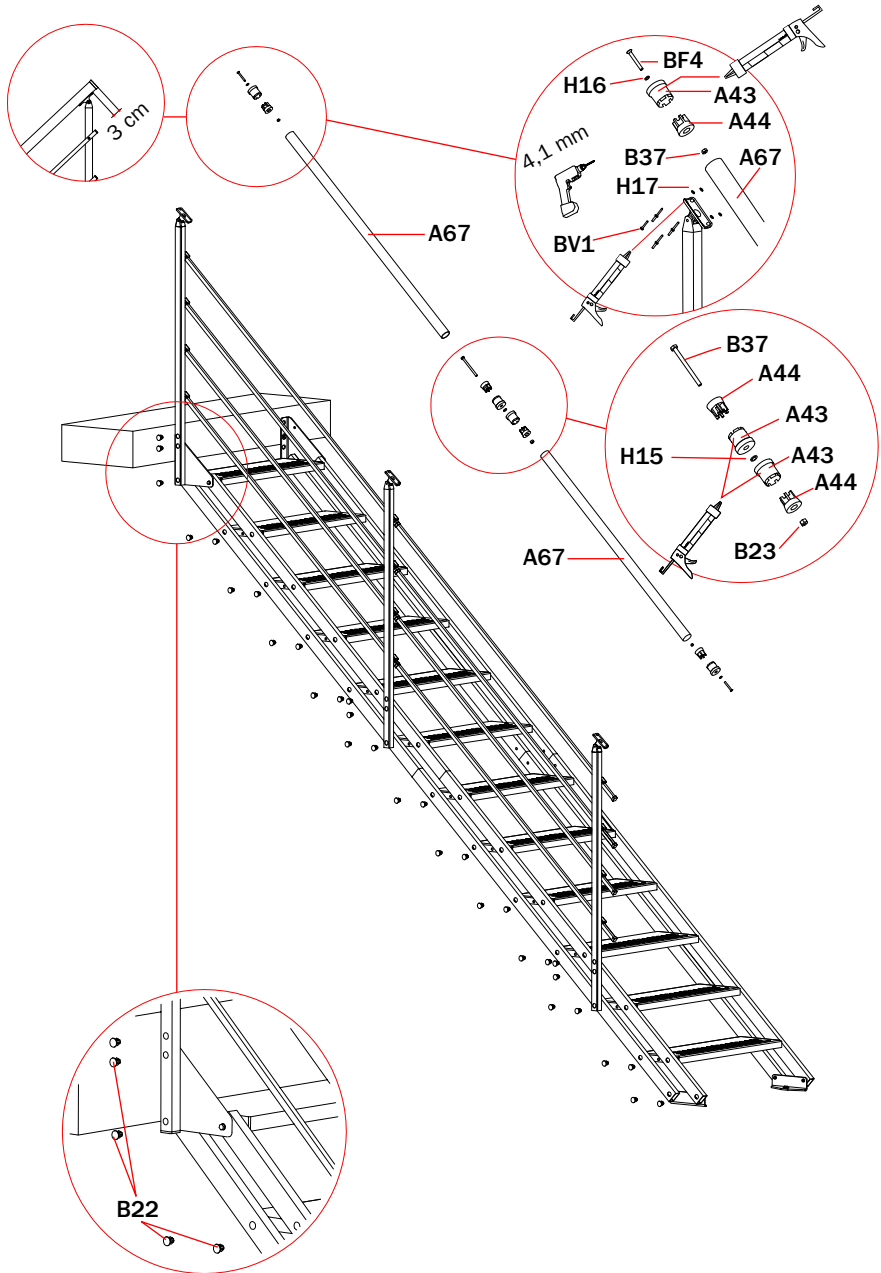


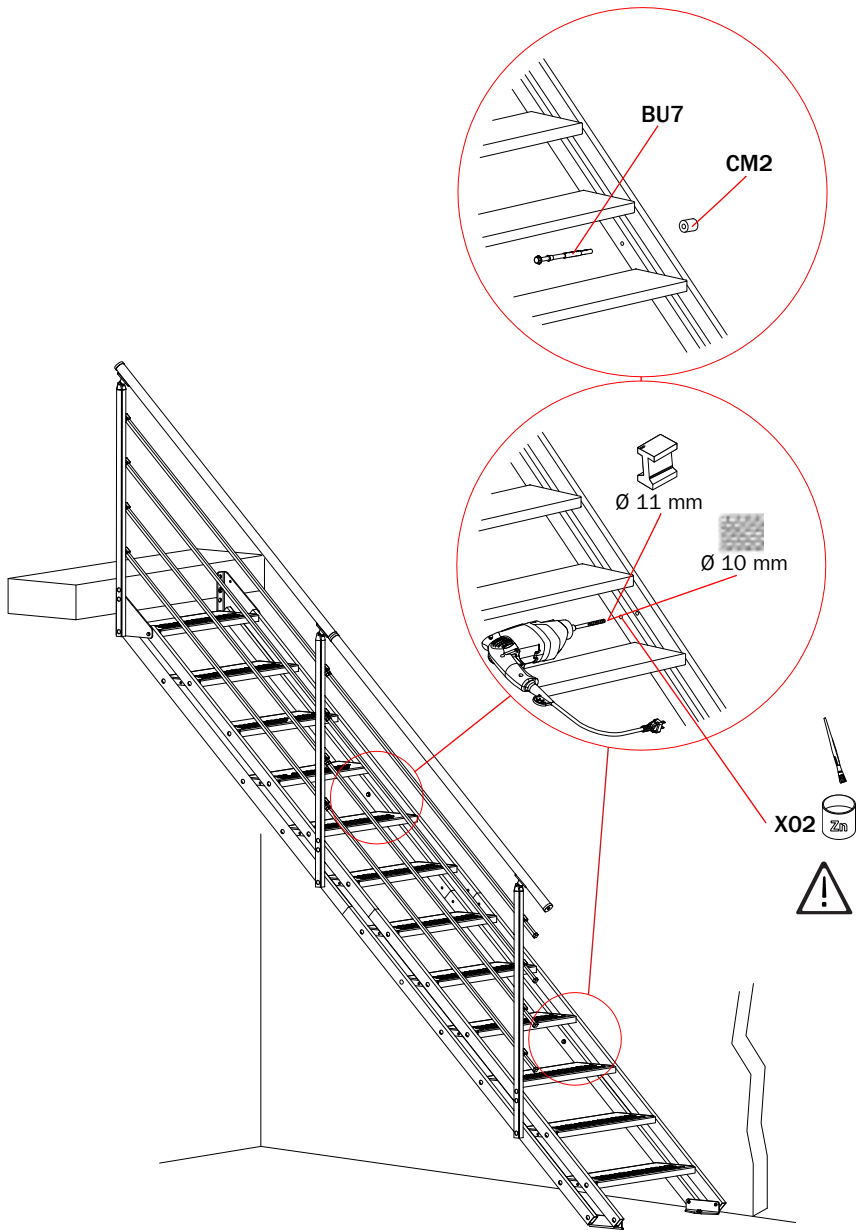










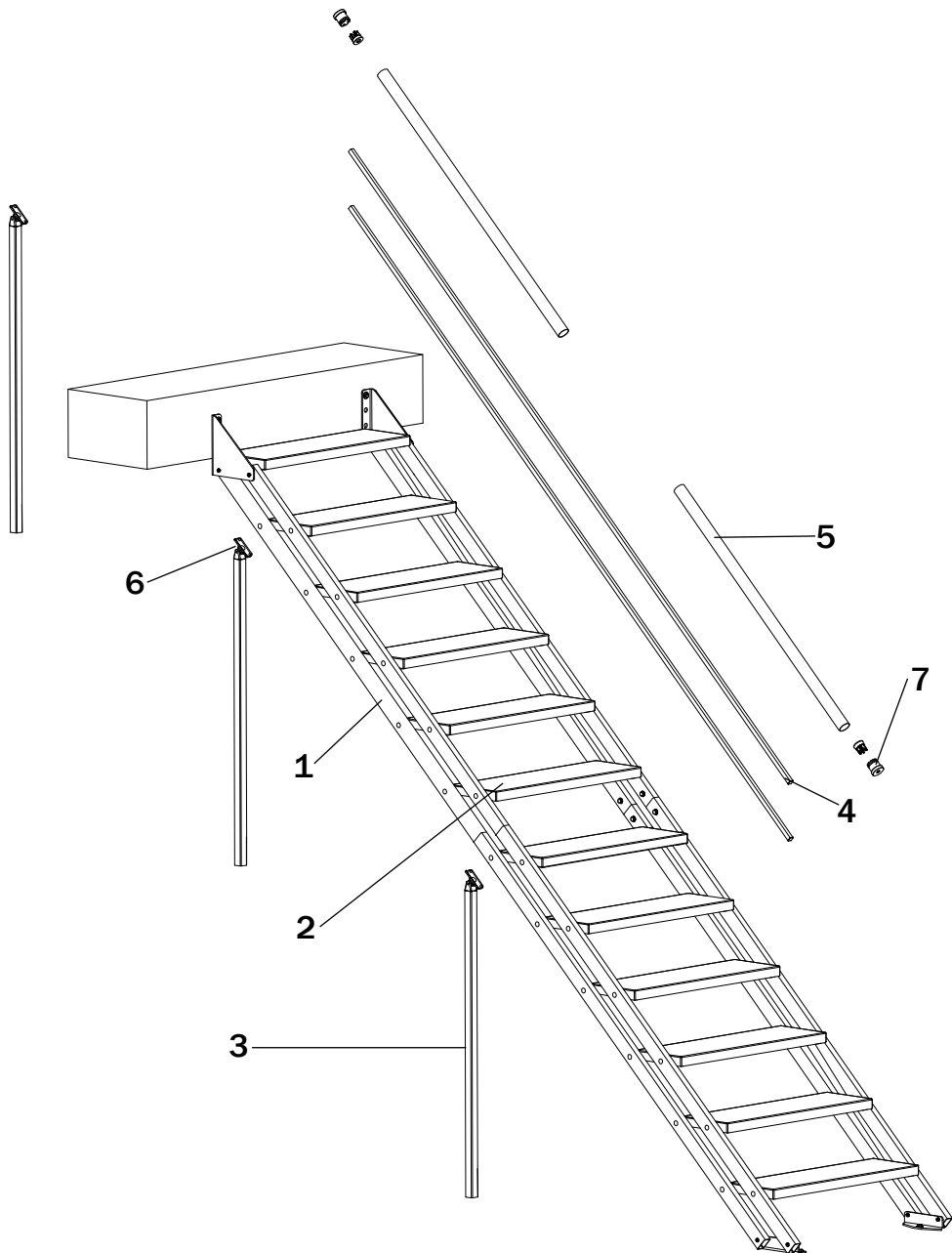






<b>Italiano</b>	DATI IDENTIFICATIVI DEL PRODOTTO
<b>English</b>	PRODUCT DETAILS
<b>Deutsch</b>	PRODUKTEIGENSCHAFTEN
<b>Français</b>	DONNÉES D'IDENTIFICATION DU PRODUIT
<b>Español</b>	DATOS DE IDENTIFICACIÓN
<b>Polski</b>	DANE IDENTYFIKACYJNE PRODUKTU







## IT) dati identificativi del prodotto

denominazione commerciale: **SPLASH R**  
tipologia: scala a giorno con gradini rettilinei

### materiali impiegati

#### STRUTTURA

##### descrizione

composta da elementi **(1)** metallici assemblati fra di loro con bulloni

##### materiali

Fe 360

##### finitura

Zincatura a caldo e verniciatura a forno con polveri poliestere per uso esterno

#### GRADINI

##### descrizione

gradini **(2)** assemblati alla struttura con bulloni

##### materiali

Fe 360

##### finitura

Zincatura a caldo e verniciatura a forno con polveri poliestere per uso esterno

#### RINGHIERA

##### descrizione

composta da colonnine **(3)** verticali in metallo fissate alla struttura **(1)**, da 4 tubi quadrati **(4)** e da un corrimano **(5)** in metallo

##### materiali

colonnine **(3)**, tubi quadrati **(4)** e corrimano **(5)**: Fe 360  
fissaggi **(6)**: zama

fissaggi **(7)**: nylon

##### finitura

colonnine **(3)** corrimano **(5)**: zincatura a caldo e verniciatura a forno con polveri poliestere per uso esterno

tubi quadrati **(4)**: zincatura a caldo sendzimir e verniciatura a forno con polveri poliestere per uso esterno

fissaggi **(6)**: fondo di cataforesi e verniciatura a forno con polveri epossidiche per uso esterno

#### PULIZIA E MANUTENZIONE OBBLIGATORIA

Eseguire la pulizia della scala alla prima comparsa di macchie di sporco e depositi di polvere e periodicamente almeno ogni 6 mesi con panno morbido inumidito in acqua e detersivi specifici non abrasivi ed aggressivi. **NON** usare mai pagliette abrasive o in ferro. Pulire ed asciugare accuratamente dopo il lavaggio con un panno in microfibra al fine di eliminare gli aloni del calcare presente nell'acqua. Dopo circa 12 mesi dalla data di installazione, controllare il serraggio della viteria dei vari componenti. Al verificarsi di qualsiasi minimo malfunzionamento è obbligatorio effettuare una manutenzione straordinaria, da eseguire subito e a regola d'arte.

#### PRECAUZIONI D'USO

Evitare usi impropri e non consoni al prodotto. Eventuali manomissioni o installazioni non rispondenti alle istruzioni del produttore possono inficiare le conformità prestabilite del prodotto.

## EN) product identification data

trade name: **SPLASH R**  
type: open staircase with straight steps

### materials used

#### STRUCTURE

##### description

composed of metallic elements **(1)** assembled between themselves by bolts

##### materials

Fe 360

##### finishing

Hot galvanized and polyester powder coating for outdoor use

#### TREADS

##### description

treads **(2)** assembled on the structure with bolts

##### materials

Fe 360

##### finishing

Hot galvanized and polyester powder coating for outdoor use

#### RAILING

##### description

composed of metal vertical balusters **(3)** fixed to the structure **(1)**, 4 square tubes **(4)** and a metal handrail **(5)**

##### materials

balusters **(3)**, square tubes **(4)** and handrail **(5)**: Fe 360  
fixings **(6)**: zamak

fixings **(7)**: nylon

##### finishing

balusters **(3)** handrail **(5)**: hot galvanized and polyester powder coating for outdoor use

square tubes **(4)**: sendzimir hot galvanized and polyester powder coating for outdoor use

fixings **(6)**: undercoat of cathaphoresis treatment and epoxy powder coated in furnace and polyester powder coating for outdoor use

#### OBLIGATORY CLEANING AND MAINTENANCE

Clean the treads as soon as dirt spots and dust deposits appear and at least every 6 months using a soft cloth moistened with water and specific non-abrasive and non-aggressive detergents. **NEVER** use abrasive scourers. After cleaning, thoroughly dry the surfaces with a microfibre cloth to remove the haloes that form because of the limestone in the water. Approximately 12 months from the date of installation, check tightness of the screws of the various components. Should even the smallest malfunction occur, it is obligatory to immediately and professionally carry out extraordinary maintenance.

#### USE PRECAUTION

Avoid any improper use that is not in accordance with the product. Possible violations or installations which don't comply with the providers instructions can invalidate the agreed product conformities.

## DE)

### produkteigenschaften

Handelsbezeichnung: **SPLASH R**

Typologie: offene Treppe mit geraden Stufen

#### verwendete materialien

##### STRUKTUR

###### beschreibung

bestehend aus Metallteilen (1) die miteinander durch Bolzen verbunden sind

###### materialien

Fe 360

###### ausführung

Feuerverzinkung und Polyester-Pulverbeschichtung für Außenbereichen

##### STUFEN

###### beschreibung

Stufen (2), die an der Struktur mittels Bolzen befestigt sind

###### Materialien

Fe 360

###### ausführung

Feuerverzinkung und Polyester-Pulverbeschichtung für Außenbereichen

##### GELÄNDER

###### beschreibung

bestehend aus senkrechten Geländerstäben (3) aus Metall, die mit 4 quadratischen Rohren (4) und einem Handlauf (5) aus Metall an der Struktur (1) befestigt sind

###### materialien

Geländerstäbe (3), quadratische Rohre (4) und Handlauf (5): Fe 360

Befestigungen (6): Zamak

Befestigungen (7): Nylon

###### ausführung

Geländerstäbe (3), Handlauf (5): Feuerverzinkung und Polyester-Pulverbeschichtung für Außenbereichen

Quadratische Rohre (4): Feuerverzinkung Sendzimi und Polyester-Pulverbeschichtung für Außenbereichen

Befestigungen (6): Untergrund Kataphorese und Pulverbeschichtung mit Epoxydharzen für Außenbereichen

#### REINIGUNG UND VORGESCHRIEBENE INSTANDHALTUNG

Die Treppe sofort reinigen wenn Schmutzfl ecken und Staubansammlungen entstehen und sie mindestens alle 6 Monate mit einem weichen, mit Wasser und einem spezifischen, weder scheuernden, noch aggressiven Reinigungsmittel befeuchteten Lappen abzuwischen.

**NIEMLS** scheuernde Eisenschwämme verwenden. Nach der Feuchtreinigung mit einem Mikrofasertuch sorgfältig nachtrocknen, um die Schlierenbildung durch kalkhaltiges Wasser zu vermeiden. 12 Monate nach der Montage das Anzugsmoment der Schrauben der verschiedenen Komponenten kontrollieren. Bei Auftreten einer noch so geringen Funktionsstörung muss unbedingt sofort eine fachgerechte außerordentliche Instandhaltung durchgeführt werden.

#### VORSICHTSMAßNAHMEN FÜR DIE ANWENDUNG

Die falsche und unangemessene Verwendung des Produkts vermeiden. Eventuelle Beschädigungen oder nicht der Montageanleitung des Herstellers gemässe Einrichtungen können die vorgegebene Produktkonformität für ungültig erklären.

## FR)

### données d'identification du produit

dénomination commerciale : **SPLASH R**

typologie : escalier ouvert avec marches droites

#### matériaux utilisés

##### STRUCTURE

###### description

composé d'éléments (1) métalliques assemblés entre eux par boulonnage

###### matériaux

Fe 360

###### finition

Galvanisation à chaud et peinture en poudre polyester pour extérieur

##### MARCHES

###### description

marches (2) assemblées à la structure par boulonnage

###### matériaux

Fe 360

###### finition

Galvanisation à chaud et peinture en poudre polyester pour extérieur

##### GARDE-CORPS

###### description

composé de colonnettes verticales (3) en métal fixées à la structure (1), de 4 tubes carrés (4) et d'une main courante (5) en métal

###### matériaux

colonnettes (3), tubes carrés (4) et main courante (5):

Fe 360

fixations (6) : zamak

fixations (7) : nylon

###### finition

colonnettes (3), main courante (5) : galvanisation à chaud et peinture en poudre polyester pour extérieur

tubes carrés (4) : galvanisation à chaud sendzimi et peinture en poudre polyester pour extérieur

fixations (6) : couche de fond par cathaphorese et thermolaquage avec poudres époxy pour extérieur

#### NETTOYAGE ET MAINTENANCE OBLIGATOIRE

Nettoyer les marches dès que des taches de saleté ou des dépôts de poussière apparaissent ; effectuer également un nettoyage périodique, tous les 6 mois, à l'aide d'un chiffon doux, humidifié d'eau et de détergents spécifiques non abrasifs et non agressifs. **NE JAMAIS** utiliser de la paille de fer abrasive. Après lavage, nettoyer et essuyer soigneusement avec un chiffon en microfibre, afin d'éliminer les auréoles provoquées par le calcaire contenu dans l'eau. Environ 12 mois après la date d'installation, contrôler le serrage des vis des différents composants. À la moindre défaillance, il est obligatoire d'effectuer immédiatement une maintenance corrective, dans les règles de l'art.

#### PRECAUTION D'UTILISATION

Eviter l'utilisation impropre et non conforme au produit. D'éventuelles alterations ou installations non correspondantes aux instructions du producteur peuvent invalider les conformités préétablies du produit.

**ES)**

## **datos de identificación del producto**

denominación comercial: **SPLASH R**

tipo: escalera abierta con escalones rectos

### **materiales empleados**

#### **ESTRUCTURA**

##### **descripción**

compuesta por elementos **(1)** metálicos ensamblados unos con otros mediante pernos.

##### **materiales**

Fe 360

##### **acabado**

Galvanización en caliente y barnizado con polvo de poliéster para exterior

#### **PELDAÑOS**

##### **descripción**

peldaños **(2)** ensamblados a la estructura mediante pernos

##### **materiales**

Fe 360

##### **acabado**

Galvanización en caliente y barnizado con polvo de poliéster para exterior

#### **BARANDILLA**

##### **descripción**

compuesta por barrotes **(3)** verticales de metal fijados a la estructura **(1)**, 4 tubos de sección cuadrada **(4)** y un pasamanos **(5)** de metal

##### **materiales**

barrotes **(3)**, tubos de sección cuadrada **(4)** y

pasamanos **(5)**: Fe 360

fijaciones **(6)**: zamac

fijaciones **(7)**: nylon

##### **acabado**

barrotes **(3)** pasamanos **(5)**: galvanización en caliente y barnizado con polvo de poliéster para exterior

tubos de sección cuadrada **(4)**: galvanización en caliente sendzimir y barnizado con polvo de poliéster para exterior

fijaciones: **(6)**: fondo de cataforesis y barnizado en horno con polvos epoxídicos para exterior

#### **LIMPIEZA Y MANTENIMIENTO OBLIGATORIO**

Realizar la limpieza de la escalera en cuanto aparezcan manchas de suciedad y depósitos de polvo, y periódicamente al menos cada 6 meses, con un paño suave humedecido en agua y detergentes específicos no abrasivos ni agresivos. **NO** utilizar nunca lanas abrasivas o de hierro. Limpiar y secar bien después del lavado utilizando un paño de microfibra para eliminar las aureolas de cal dejadas por el agua. Transcurridos unos 12 meses desde la fecha de instalación, comprobar que los tornillos que fijan las distintas partes sigan bien apretados. Ante el menor defecto de funcionamiento, es obligatorio realizar un mantenimiento extraordinario según las reglas del arte.

#### **PRECAUCIONES DE USO**

Evitar usos impropios y no conformes con el producto. Eventuales manipulaciones o instalaciones que no cumplan con las instrucciones del fabricante pueden menoscabar las cualidades certificadas en las pruebas de conformidad a las que previamente fue sometido el producto.



# SPLASH R

D.U.M.  
03/2021

Fontanot S.p.A.  
**Sede legale ed amministrativa**  
via P Paolo Pasolini, 6  
47853 Cerasolo Ausa  
Rimini, Italy

tel. +39.0541.90.61.11  
fax. +39.0541.90.61.24  
info@fontanot.it  
www.fontanot.it

cod. 069010001

Design: Centro Ricerche Fontanot

Sistema aziendale Fontanot S.p.A.  
certificato CSQ ISO-9001

