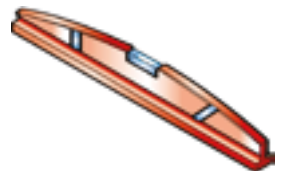


124



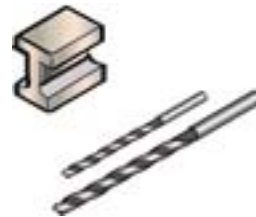




13 mm      19 mm  
15 mm

2,5 mm      5 mm  
3 mm      6 mm  
4 mm      8 mm

6 mm    19 mm  
8 mm    13 mm



PH 2

Ø 13 mm

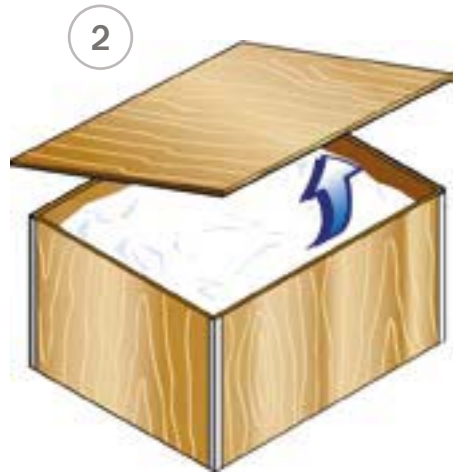
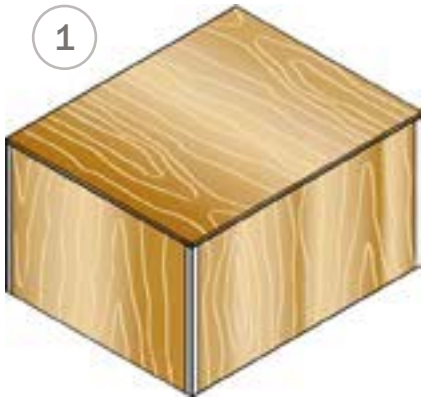


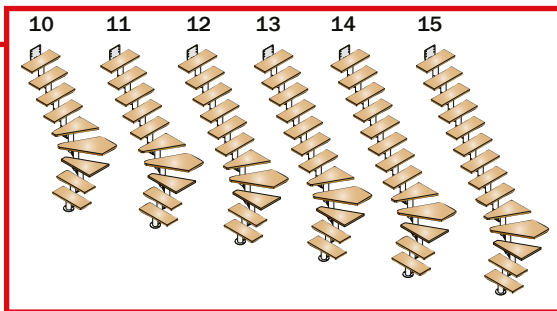
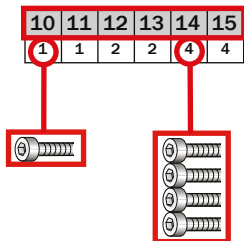
Ø 3 mm  
Ø 5 mm



Ø 8 x 150 mm  
Ø 14 x 150 mm







A09



|     |    |    |    |    |    |
|-----|----|----|----|----|----|
| 10  | 11 | 12 | 13 | 14 | 15 |
| "I" | 6  | 6  | 6  | 6  | 6  |
| "L" | 6  | 6  | 6  | 6  | 6  |
| "U" | 9  | 6  | 6  | 6  | 6  |

A11



|     |    |    |    |    |    |
|-----|----|----|----|----|----|
| 10  | 11 | 12 | 13 | 14 | 15 |
| "I" | 4  | 4  | 4  | 4  | 4  |
| "L" | 3  | 3  | 3  | 3  | 3  |
| "U" | 3  | 3  | 3  | 3  | 3  |

B02



|     |    |    |    |    |    |
|-----|----|----|----|----|----|
| 10  | 11 | 12 | 13 | 14 | 15 |
| "I" | 31 | 34 | 37 | 40 | 43 |
| "L" | 25 | 28 | 31 | 34 | 37 |
| "U" | 20 | 23 | 26 | 29 | 32 |

B12



|     |    |    |    |    |    |
|-----|----|----|----|----|----|
| 10  | 11 | 12 | 13 | 14 | 15 |
| "I" | 5  | 5  | 5  | 5  | 5  |
| "L" | 5  | 5  | 5  | 5  | 5  |
| "U" | 5  | 5  | 5  | 5  | 5  |

B13



|     |    |    |    |    |    |
|-----|----|----|----|----|----|
| 10  | 11 | 12 | 13 | 14 | 15 |
| "I" | 2  | 2  | 2  | 2  | 2  |
| "L" | 2  | 2  | 2  | 2  | 2  |
| "U" | 2  | 2  | 2  | 2  | 2  |

B30



|     |    |    |    |    |    |
|-----|----|----|----|----|----|
| 10  | 11 | 12 | 13 | 14 | 15 |
| "I" | 32 | 36 | 40 | 44 | 48 |
| "L" | 32 | 36 | 40 | 44 | 48 |
| "U" | 32 | 36 | 40 | 44 | 48 |

B35



|     |    |    |    |    |    |
|-----|----|----|----|----|----|
| 10  | 11 | 12 | 13 | 14 | 15 |
| "I" | 1  | 1  | 1  | 1  | 1  |
| "L" | 1  | 1  | 1  | 1  | 1  |
| "U" | 1  | 1  | 1  | 1  | 1  |

B49



|     |    |    |    |    |    |
|-----|----|----|----|----|----|
| 10  | 11 | 12 | 13 | 14 | 15 |
| "I" | 42 | 46 | 50 | 54 | 58 |
| "L" | 30 | 34 | 38 | 42 | 46 |
| "U" | 18 | 22 | 26 | 30 | 34 |

B51



|     |    |    |    |    |    |
|-----|----|----|----|----|----|
| 10  | 11 | 12 | 13 | 14 | 15 |
| "I" | 3  | 3  | 3  | 3  | 3  |
| "L" | 2  | 2  | 2  | 2  | 2  |
| "U" | 2  | 2  | 2  | 2  | 2  |

**B65**

|     | 10 | 11 | 12 | 13 | 14 | 15 |
|-----|----|----|----|----|----|----|
| "I" | 19 | 21 | 23 | 25 | 27 | 29 |
| "L" | 13 | 15 | 17 | 19 | 21 | 23 |
| "U" | 7  | 9  | 11 | 13 | 15 | 17 |

**B71**

|     | 10 | 11 | 12 | 13 | 14 | 15 |
|-----|----|----|----|----|----|----|
| "I" | 16 | 18 | 20 | 22 | 24 | 26 |
| "L" | 16 | 18 | 20 | 22 | 24 | 26 |
| "U" | 16 | 18 | 20 | 22 | 24 | 26 |

**B75**

|     | 10 | 11 | 12 | 13 | 14 | 15 |
|-----|----|----|----|----|----|----|
| "I" | 32 | 36 | 40 | 44 | 48 | 52 |
| "L" | 32 | 36 | 40 | 44 | 48 | 52 |
| "U" | 32 | 36 | 40 | 44 | 48 | 52 |

**B82**

|     | 10 | 11 | 12 | 13 | 14 | 15 |
|-----|----|----|----|----|----|----|
| "I" | 20 | 22 | 24 | 26 | 28 | 30 |
| "L" | 16 | 18 | 20 | 22 | 24 | 26 |
| "U" | 12 | 14 | 16 | 18 | 20 | 22 |

**B89**

|     | 10 | 11 | 12 | 13 | 14 | 15 |
|-----|----|----|----|----|----|----|
| "I" | 1  | 1  | 1  | 1  | 1  | 1  |
| "L" | 1  | 1  | 1  | 1  | 1  | 1  |
| "U" | 1  | 1  | 1  | 1  | 1  | 1  |

**B95**

|     | 10 | 11 | 12 | 13 | 14 | 15 |
|-----|----|----|----|----|----|----|
| "I" | 3  | 3  | 3  | 3  | 3  | 3  |
| "L" | 3  | 3  | 3  | 3  | 3  | 3  |
| "U" | 3  | 3  | 3  | 3  | 3  | 3  |

**BL4**

|     | 10 | 11 | 12 | 13 | 14 | 15 |
|-----|----|----|----|----|----|----|
| "I" | 1  | 1  | 1  | 1  | 1  | 1  |
| "L" | 1  | 1  | 1  | 1  | 1  | 1  |
| "U" | 1  | 1  | 1  | 1  | 1  | 1  |

**BL5**

|     | 10 | 11 | 12 | 13 | 14 | 15 |
|-----|----|----|----|----|----|----|
| "I" | 32 | 36 | 40 | 44 | 48 | 52 |
| "L" | 32 | 36 | 40 | 44 | 48 | 52 |
| "U" | 32 | 36 | 40 | 44 | 48 | 52 |

**BL6**

|     | 10 | 11 | 12 | 13 | 14 | 15 |
|-----|----|----|----|----|----|----|
| "I" | 32 | 36 | 40 | 44 | 48 | 52 |
| "L" | 32 | 36 | 40 | 44 | 48 | 52 |
| "U" | 32 | 36 | 40 | 44 | 48 | 52 |

**BL7**

|     | 10 | 11 | 12 | 13 | 14 | 15 |
|-----|----|----|----|----|----|----|
| "I" | 16 | 18 | 20 | 22 | 24 | 26 |
| "L" | 16 | 18 | 20 | 22 | 24 | 26 |
| "U" | 16 | 18 | 20 | 22 | 24 | 26 |

**C03**

|     | 10 | 11 | 12 | 13 | 14 | 15 |
|-----|----|----|----|----|----|----|
| "I" | 18 | 20 | 22 | 24 | 26 | 28 |
| "L" | 14 | 16 | 18 | 20 | 22 | 24 |
| "U" | 10 | 12 | 14 | 16 | 18 | 20 |

**C13**

|     | 10 | 11 | 12 | 13 | 14 | 15 |
|-----|----|----|----|----|----|----|
| "I" | 27 | 30 | 33 | 36 | 39 | 42 |
| "L" | 21 | 24 | 27 | 30 | 33 | 36 |
| "U" | 16 | 19 | 22 | 25 | 28 | 31 |

**C43**

|     | 10 | 11 | 12 | 13 | 14 | 15 |
|-----|----|----|----|----|----|----|
| "I" | 6  | 6  | 6  | 6  | 6  | 6  |
| "L" | 6  | 6  | 6  | 6  | 6  | 6  |
| "U" | 6  | 6  | 6  | 6  | 6  | 6  |

**C49**

|     | 10 | 11 | 12 | 13 | 14 | 15 |
|-----|----|----|----|----|----|----|
| "I" | 3  | 3  | 3  | 3  | 3  | 3  |
| "L" | 3  | 3  | 3  | 3  | 3  | 3  |
| "U" | 5  | 5  | 5  | 5  | 5  | 5  |

**C50**

|     | 10 | 11 | 12 | 13 | 14 | 15 |
|-----|----|----|----|----|----|----|
| "I" | 3  | 3  | 3  | 3  | 3  | 3  |
| "L" | 3  | 3  | 3  | 3  | 3  | 3  |
| "U" | 5  | 5  | 5  | 5  | 5  | 5  |

**C54**

|     | 10 | 11 | 12 | 13 | 14 | 15 |
|-----|----|----|----|----|----|----|
| "I" | 21 | 23 | 25 | 27 | 29 | 31 |
| "L" | 15 | 17 | 19 | 21 | 23 | 25 |
| "U" | 9  | 11 | 13 | 15 | 17 | 19 |

**C57**

|     | 10 | 11  | 12  | 13  | 14  | 15  |
|-----|----|-----|-----|-----|-----|-----|
| "I" | 94 | 104 | 114 | 124 | 134 | 144 |
| "L" | 82 | 92  | 102 | 112 | 122 | 132 |
| "U" | 72 | 82  | 92  | 102 | 112 | 122 |

**C58**

|     | 10 | 11 | 12 | 13 | 14 | 15 |
|-----|----|----|----|----|----|----|
| "I" | 5  | 5  | 5  | 5  | 5  | 5  |
| "L" | 5  | 5  | 5  | 5  | 5  | 5  |
| "U" | 5  | 5  | 5  | 5  | 5  | 5  |

**C59**

|     | 10 | 11 | 12 | 13 | 14 | 15 |
|-----|----|----|----|----|----|----|
| "I" | 19 | 21 | 23 | 25 | 27 | 29 |
| "L" | 13 | 15 | 17 | 19 | 21 | 23 |
| "U" | 7  | 9  | 11 | 13 | 15 | 17 |

**C81**

|     | 10 | 11 | 12 | 13 | 14 | 15 |
|-----|----|----|----|----|----|----|
| "I" | 2  | 2  | 2  | 2  | 2  | 2  |
| "L" | 2  | 2  | 2  | 2  | 2  | 2  |
| "U" | 2  | 2  | 2  | 2  | 2  | 2  |

**C83**

|     | 10 | 11 | 12 | 13 | 14 | 15 |
|-----|----|----|----|----|----|----|
| "I" | 2  | 2  | 2  | 2  | 2  | 2  |
| "L" | 2  | 2  | 2  | 2  | 2  | 2  |
| "U" | 2  | 2  | 2  | 2  | 2  | 2  |

**CF8**

|     | 10 | 11 | 12 | 13 | 14 | 15 |
|-----|----|----|----|----|----|----|
| "I" | 16 | 18 | 20 | 22 | 24 | 26 |
| "L" | 16 | 18 | 20 | 22 | 24 | 26 |
| "U" | 16 | 18 | 20 | 22 | 24 | 26 |

**D31**

|     | 10 | 11 | 12 | 13 | 14 | 15 |
|-----|----|----|----|----|----|----|
| "I" | 1  | 1  | 1  | 1  | 1  | 1  |
| "L" | 1  | 1  | 1  | 1  | 1  | 1  |
| "U" | 1  | 1  | 1  | 1  | 1  | 1  |

**D49**

|     | 10 | 11 | 12 | 13 | 14 | 15 |
|-----|----|----|----|----|----|----|
| "I" | 3  | 3  | 3  | 3  | 3  | 3  |
| "L" | 3  | 3  | 3  | 3  | 3  | 3  |
| "U" | 3  | 3  | 3  | 3  | 3  | 3  |

F08



|     | 10 | 11 | 12 | 13 | 14 | 15 |
|-----|----|----|----|----|----|----|
| "I" | 6  | 6  | 6  | 6  | 6  | 6  |
| "L" | 6  | 6  | 6  | 6  | 6  | 6  |
| "U" | 10 | 10 | 10 | 10 | 10 | 10 |

F09



|     | 10 | 11 | 12 | 13 | 14 | 15 |
|-----|----|----|----|----|----|----|
| "I" | 1  | 1  | 1  | 1  | 1  | 1  |
| "L" | 1  | 1  | 1  | 1  | 1  | 1  |
| "U" | 1  | 1  | 1  | 1  | 1  | 1  |

F12



|     | 10 | 11 | 12 | 13 | 14 | 15 |
|-----|----|----|----|----|----|----|
| "I" | 2  | 2  | 2  | 2  | 2  | 2  |
| "L" | 2  | 2  | 2  | 2  | 2  | 2  |
| "U" | 2  | 2  | 2  | 2  | 2  | 2  |

F20



|     | 10 | 11 | 12 | 13 | 14 | 15 |
|-----|----|----|----|----|----|----|
| "I" | 4  | 4  | 4  | 4  | 4  | 4  |
| "L" | 4  | 4  | 4  | 4  | 4  | 4  |
| "U" | 4  | 4  | 4  | 4  | 4  | 4  |

F23



|     | 10 | 11 | 12 | 13 | 14 | 15 |
|-----|----|----|----|----|----|----|
| "I" | 25 | 28 | 31 | 34 | 37 | 40 |
| "L" | 19 | 22 | 25 | 28 | 31 | 34 |
| "U" | 14 | 17 | 20 | 23 | 26 | 29 |

F27



|     | 10 | 11 | 12 | 13 | 14 | 15 |
|-----|----|----|----|----|----|----|
| "I" | 2  | 2  | 2  | 2  | 2  | 2  |
| "L" | 2  | 2  | 2  | 2  | 2  | 2  |
| "U" | 2  | 2  | 2  | 2  | 2  | 2  |

F28



|     | 10 | 11 | 12 | 13 | 14 | 15 |
|-----|----|----|----|----|----|----|
| "I" | 2  | 2  | 2  | 2  | 2  | 2  |
| "L" | 2  | 2  | 2  | 2  | 2  | 2  |
| "U" | 2  | 2  | 2  | 2  | 2  | 2  |

F29



|     | 10 | 11 | 12 | 13 | 14 | 15 |
|-----|----|----|----|----|----|----|
| "I" | 2  | 2  | 2  | 2  | 2  | 2  |
| "L" | 2  | 2  | 2  | 2  | 2  | 2  |
| "U" | 2  | 2  | 2  | 2  | 2  | 2  |

F34



|     | 10 | 11 | 12 | 13 | 14 | 15 |
|-----|----|----|----|----|----|----|
| "I" | 2  | 2  | 2  | 2  | 2  | 2  |
| "L" | 2  | 2  | 2  | 2  | 2  | 2  |
| "U" | 2  | 2  | 2  | 2  | 2  | 2  |

G08



|     | 10 | 11 | 12 | 13 | 14 | 15 |
|-----|----|----|----|----|----|----|
| "I" | 1  | 1  | 1  | 1  | 1  | 1  |
| "L" | 1  | 1  | 1  | 1  | 1  | 1  |
| "U" | 1  | 1  | 1  | 1  | 1  | 1  |

L46



|     | 10 | 11 | 12 | 13 | 14 | 15 |
|-----|----|----|----|----|----|----|
| "I" | 9  | 10 | 11 | 12 | 13 | 14 |
| "L" | 6  | 7  | 8  | 9  | 10 | 11 |
| "U" | 3  | 4  | 5  | 6  | 7  | 8  |

L47



|     | 10 | 11 | 12 | 13 | 14 | 15 |
|-----|----|----|----|----|----|----|
| "I" | 0  | 0  | 0  | 0  | 0  | 0  |
| "L" | 1  | 1  | 1  | 1  | 1  | 1  |
| "U" | 2  | 2  | 2  | 2  | 2  | 2  |



L48



|     | 10 | 11 | 12 | 13 | 14 | 15 |
|-----|----|----|----|----|----|----|
| "I" | 0  | 0  | 0  | 0  | 0  | 0  |
| "L" | 1  | 1  | 1  | 1  | 1  | 1  |
| "U" | 2  | 2  | 2  | 2  | 2  | 2  |

L49



|     | 10 | 11 | 12 | 13 | 14 | 15 |
|-----|----|----|----|----|----|----|
| "I" | 0  | 0  | 0  | 0  | 0  | 0  |
| "L" | 1  | 1  | 1  | 1  | 1  | 1  |
| "U" | 2  | 2  | 2  | 2  | 2  | 2  |

N31



|     | 10 | 11 | 12 | 13 | 14 | 15 |
|-----|----|----|----|----|----|----|
| "I" | 8  | 9  | 10 | 11 | 12 | 13 |
| "L" | 8  | 9  | 10 | 11 | 12 | 13 |
| "U" | 8  | 9  | 10 | 11 | 12 | 13 |

N32



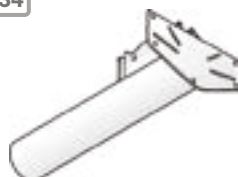
|     | 10 | 11 | 12 | 13 | 14 | 15 |
|-----|----|----|----|----|----|----|
| "I" | 1  | 1  | 1  | 1  | 1  | 1  |
| "L" | 1  | 1  | 1  | 1  | 1  | 1  |
| "U" | 1  | 1  | 1  | 1  | 1  | 1  |

N33



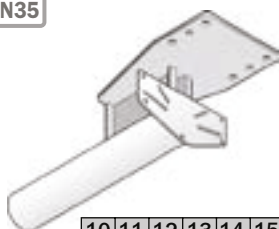
|     | 10 | 11 | 12 | 13 | 14 | 15 |
|-----|----|----|----|----|----|----|
| "I" | 1  | 1  | 1  | 1  | 1  | 1  |
| "L" | 1  | 1  | 1  | 1  | 1  | 1  |
| "U" | 1  | 1  | 1  | 1  | 1  | 1  |

N34



|     | 10 | 11 | 12 | 13 | 14 | 15 |
|-----|----|----|----|----|----|----|
| "I" | 6  | 7  | 8  | 9  | 10 | 11 |
| "L" | 6  | 7  | 8  | 9  | 10 | 11 |
| "U" | 6  | 7  | 8  | 9  | 10 | 11 |

N35



|     | 10 | 11 | 12 | 13 | 14 | 15 |
|-----|----|----|----|----|----|----|
| "I" | 1  | 1  | 1  | 1  | 1  | 1  |
| "L" | 1  | 1  | 1  | 1  | 1  | 1  |
| "U" | 1  | 1  | 1  | 1  | 1  | 1  |

B68



|     | 10 | 11 | 12 | 13 | 14 | 15 |
|-----|----|----|----|----|----|----|
| "I" | 1  | 1  | 1  | 1  | 1  | 1  |
| "L" | 1  | 1  | 1  | 1  | 1  | 1  |
| "U" | 1  | 1  | 1  | 1  | 1  | 1  |



#### IT) ATTENZIONE!

**Leggere e seguire scrupolosamente queste istruzioni e tenere per future consultazioni.**

Eseguire l'installazione "a regola d'arte", utilizzando attrezzi idonei; seguire scrupolosamente le istruzioni di montaggio. Informarsi prima dell'installazione, sui regolamenti locali e nazionali da rispettare, in funzione della destinazione d'uso (privato principale, secondario, uffici, negozi,...).

#### EN) WARNING!

**Carefully read and strictly follow these instruction and keep them for future consultation.**

Carry out the installation in a "workmanlike" manner, strictly following the installation instructions and using suitable tools. Always consult your local building department for code requirements that must be respected depending on its destination of use (private, secondary, public...).

#### DE) ACHTUNG!

**Lesen sie diese Anleitung sorgfältig durch und heben sie sie für spätere Zwecke auf.**

Die Montage muss fachgerecht, unter Zuhilfenahme geeigneter Hilfsmittel und unter strikter Einhaltung der Montageanleitung ausgeführt werden. Damit die Montage normgerecht erfolgen kann, muss man zuvor Informationen zur Aufstellung und zu den lokal und national geltenden Vorschriften je nach Bestimmungszweck (privat, Haupt- oder Nebeneinrichtung, Büros, Geschäfte, ...) einholen.

#### FR) ATTENTION !

**Lire et respecter scrupuleusement les présentes instructions ; les conserver pour toute autre consultation.**

Effectuer l'installation dans les règles de l'art en utilisant des outils appropriés ; suivre scrupuleusement les instructions de montage. Pour réaliser un montage conforme aux normes en vigueur, il faut s'informer avant l'installation quant aux réglementations locales et nationales à respecter, en fonction du domaine d'utilisation (résidence privée principale, secondaire, bureaux, magasins,...).

#### ES) ¡ATENCIÓN!

**Leer y seguir estrictamente estas instrucciones y conservarlas para consultas futuras.**

Realizar la instalación "según las reglas del arte", utilizando herramientas adecuadas; seguir estrictamente las instrucciones de montaje. Informarse antes de la instalación sobre los reglamentos locales y nacionales a respetar, en función del destino de uso (privado principal, secundario, oficinas, tiendas,...).

#### PT) ATENÇÃO

**Ler e seguir escrupulosamente estas instruções e guardar para consulta futura.**

Efetuar a instalação de acordo com as regras usando ferramentas adequada; seguir escrupulosamente as instruções de montagem. Informar-se antes da instalação sobre os regulamentos locais e nacionais a respeitar, em função do destino de uso (privado principal, secundário, escritórios, lojas, etc.).



#### NL) OPGELET!

**Deze aanwijzingen aandachtig doorlezen en voor naslag bewaren.**

Verricht de installatie volgens de technische normen met behulp van geschikte gereedschappen; volg nauwgezet de montage handleiding. Ga voor de installatie na of er plaatselijk of nationaal regelgeving van toepassing is voor het bedoelde gebruik (privé, kantoor, winkels, enz.).

#### SV) OBSERVERA!

**Läs och följ noggrant dessa anvisningar och spara dem för framtida konsultation.**

Utför installationen på ett yrkesmannamässigt sätt med lämpliga verktyg. Följ monteringsinstruktionerna i detalj. Informera dig före installationen om lokala och nationella bestämmelser som ska respekteras, beroende på avsett användningsområde (privat, offentlig, kontor, butiker o.s.v.).

#### NO) ADVARSEL!

**Les og følg bruksanvisningen nøye og oppbevar den for senere bruk.**

Produktet må installeres "etter alle kunstens regler" og med passende verktøy. Følg monteringsbeskrivelsen nøye. Informer deg om eventuelle lokale og nasjonale forskrifter som gjelder for ditt spesielle bruksområde (primær eller sekundær privat bruk, kontorer, forretninger osv.) før du installerer produktet.

#### DA) ADVARSEL!

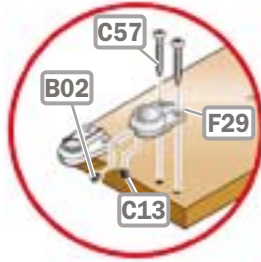
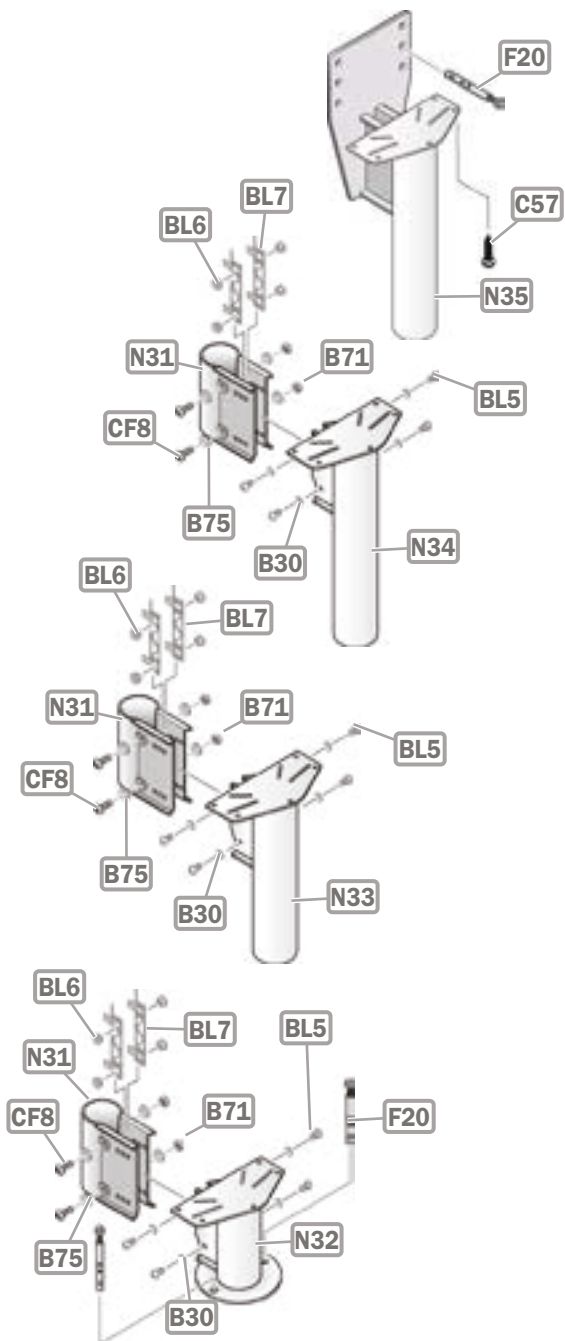
**Læs og overhold nøje disse anvisninger og opbevar dem til efterfølgende henvisninger.**

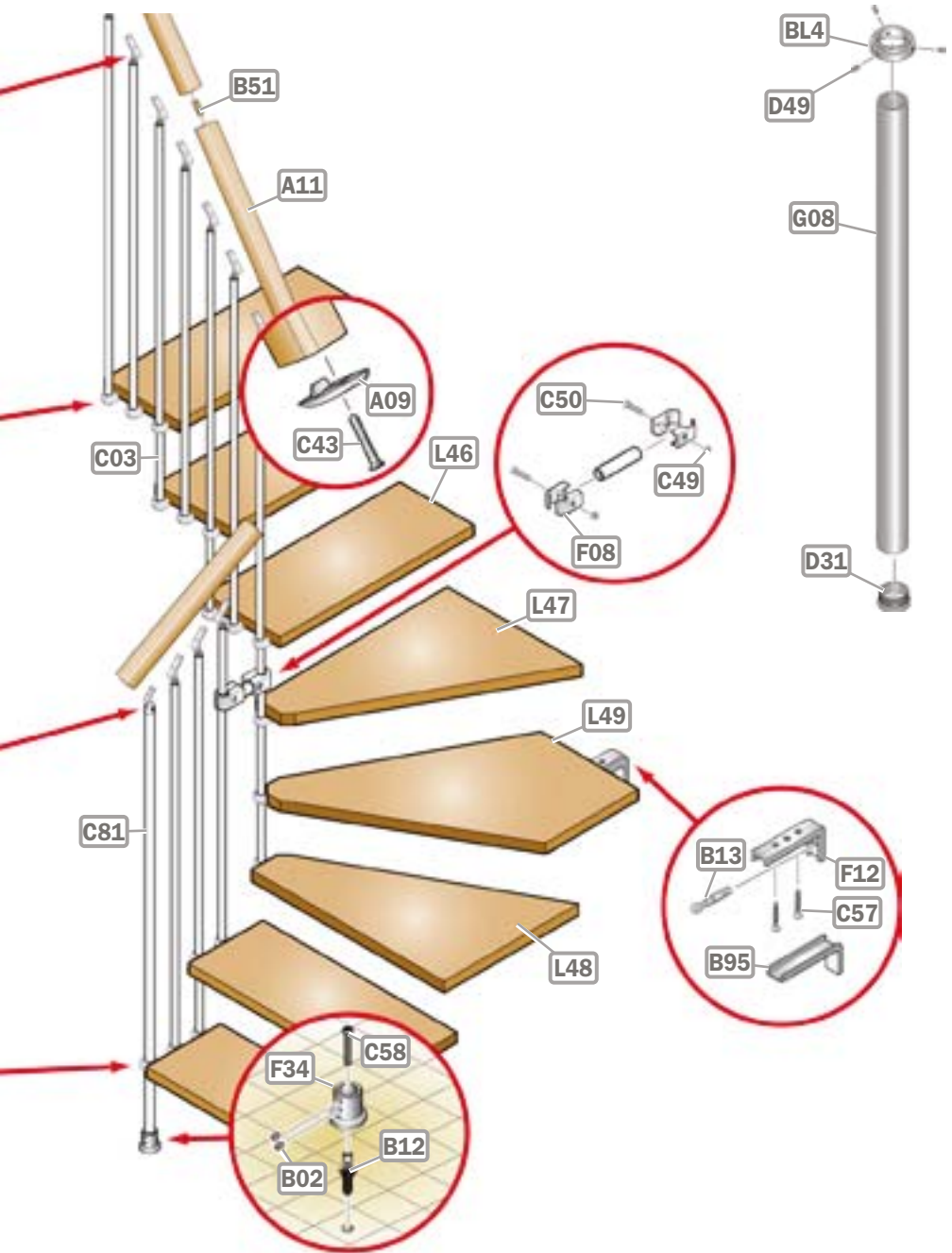
Installationen skal udføres i overensstemmelse med bedste praksis, ved brug af egnede redskaber; følg omhyggeligt monteringsinstruktionerne. Hent oplysninger før installationen angående de lokale og nationale bestemmelser, der skal overholdes afhængigt af den påtænkte anvendelse (privat hovedbrug, privat sekundær brug, kontorer, butikker,....).

#### FI) VAROITUS!

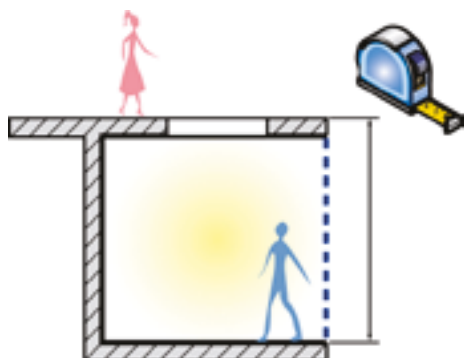
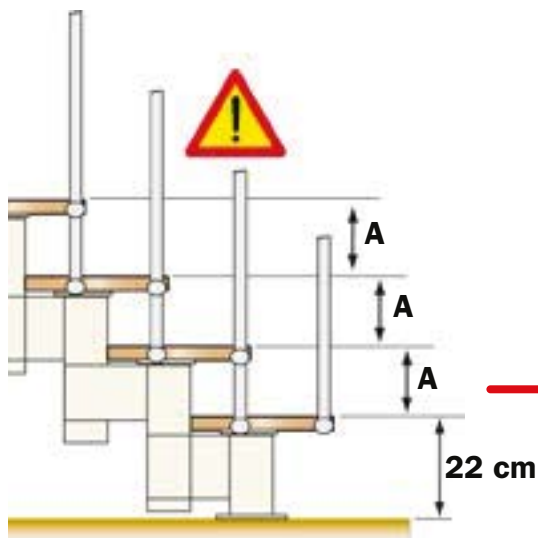
**Lue ja noudata huolellisesti näitä ohjeita ja säilytä ne tulevaa tarvetta varten.**

Suorita asennus kunnolla käyttäen asianmukaisia välineitä; noudata huolellisesti asennusohjeita. Tutustu ennen asennusta voimassa oleviin paikallisiin ja kansallisiin määräyksiin, käyttökohteen mukaan (yksityinen pääasiallinen, toissijainen, toimisto, kaupat,...).





4



10 (N) → H = 193 ÷ 234 cm

11 (N) → H = 212 ÷ 257 cm

12 (N) → H = 231 ÷ 281 cm

13 (N) → H = 250 ÷ 304 cm

14 (N) → H = 269 ÷ 328 cm

15 (N) → H = 288 ÷ 351 cm

10 (N)



11 (N)



12 (N)



13 (N)



14 (N)

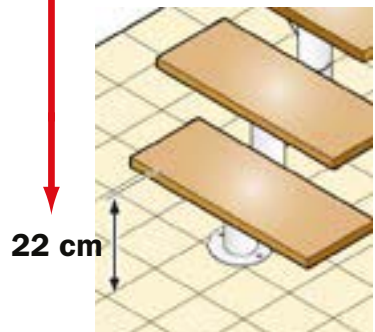
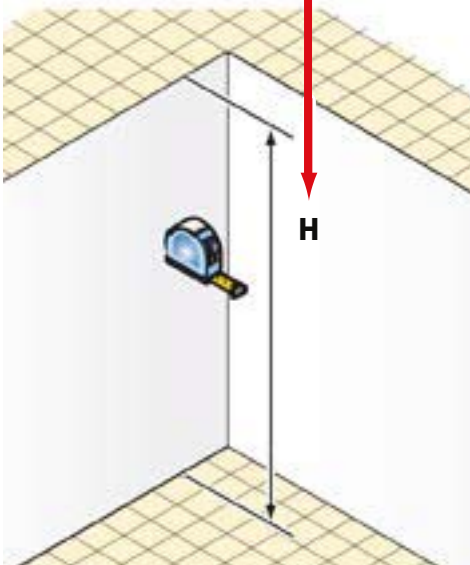


15 (N)

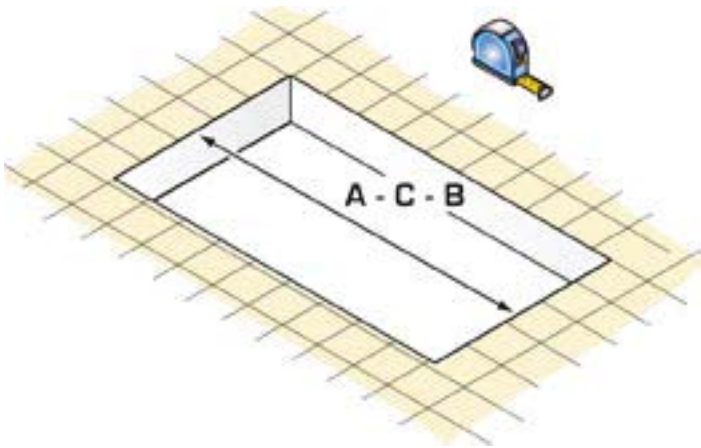


$$A = H - 22 \text{ cm} / N - 1$$

$$(A = 19 \div 23,5 \text{ cm})$$

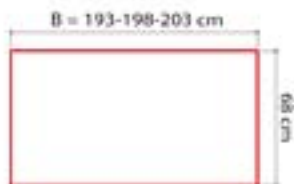
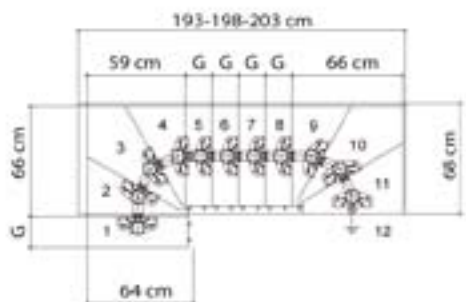
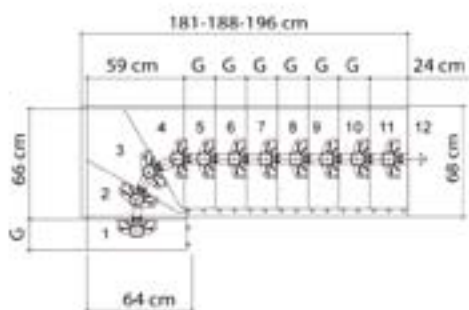
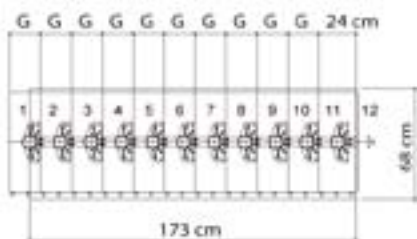


5



100 - 127

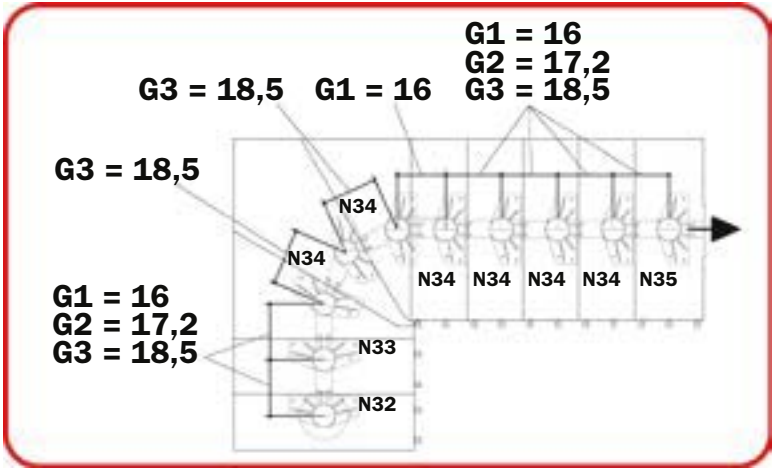




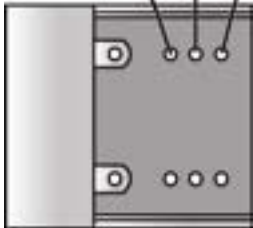
**G = 16 cm**  
**G = 17,2 cm**  
**G = 18,5 cm**



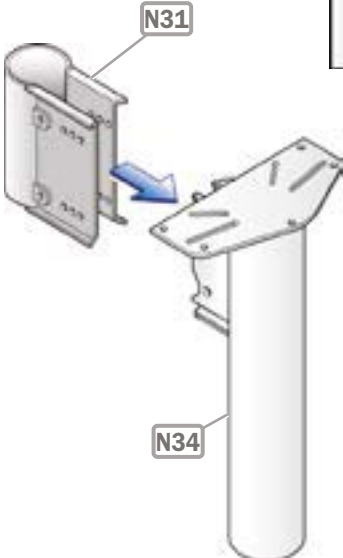
18



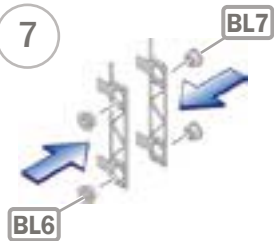
**G1 G2 G3**



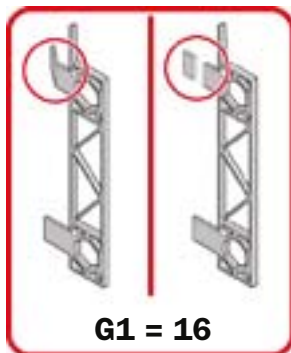
6



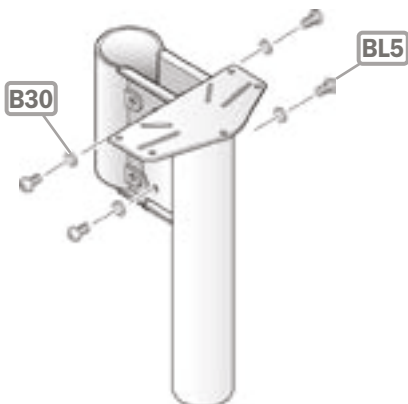
7



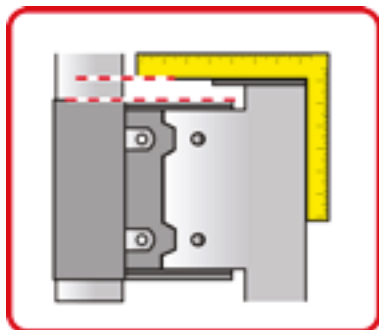
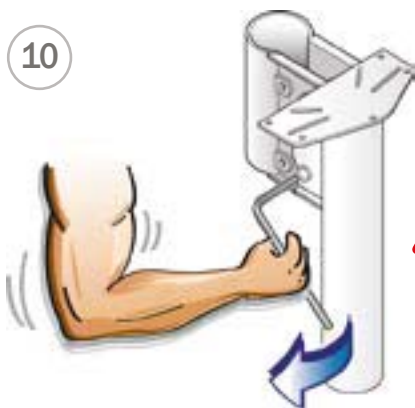
8

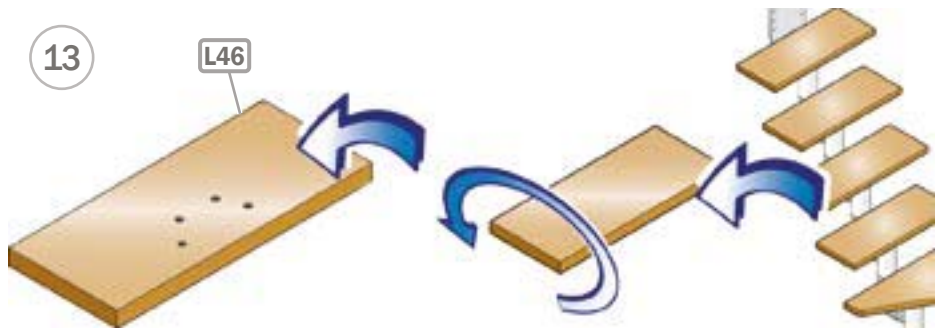
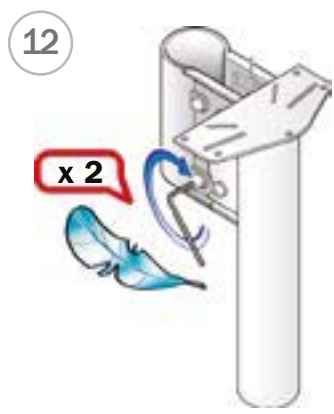
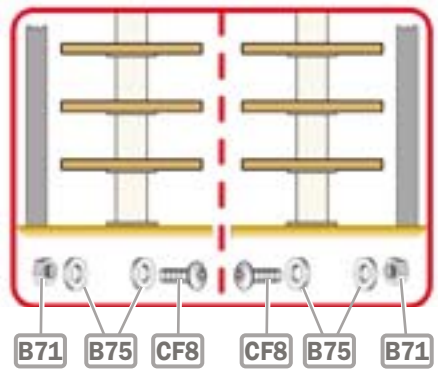
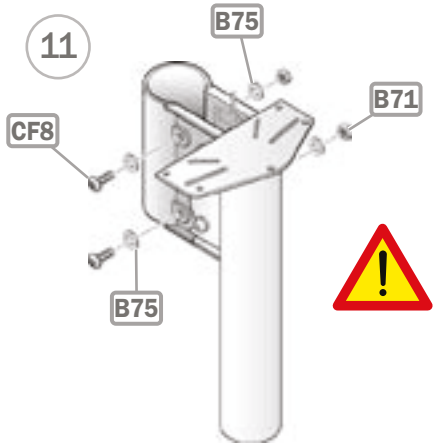


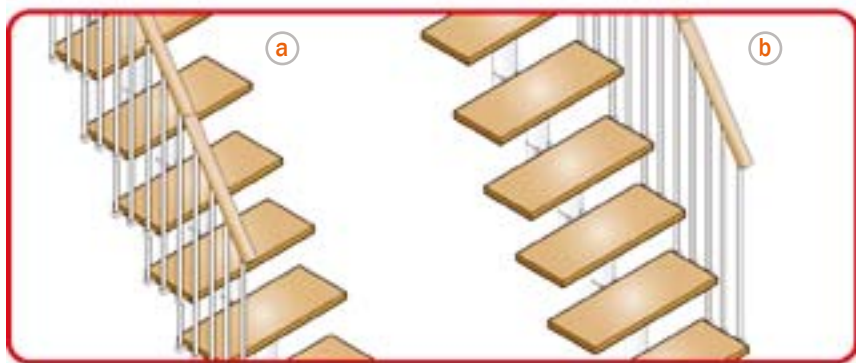
9



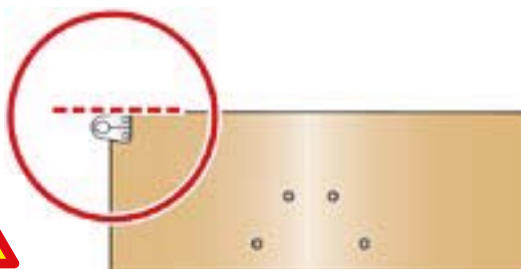
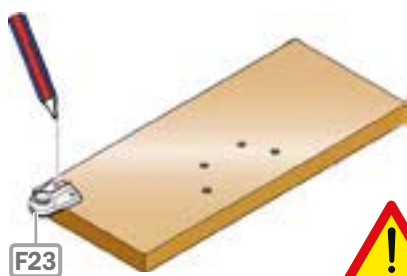
10



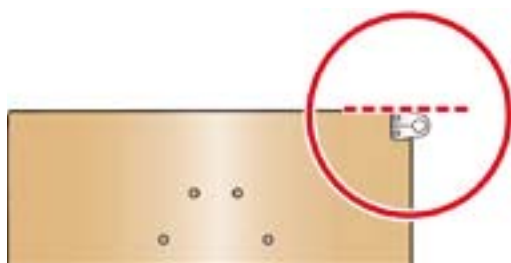
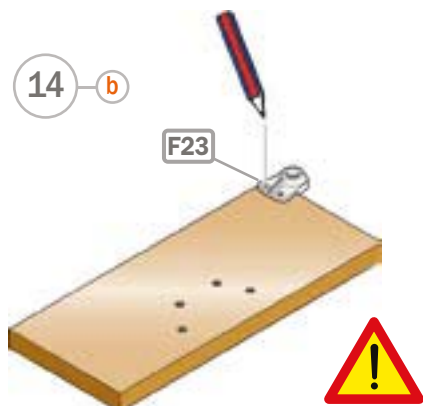




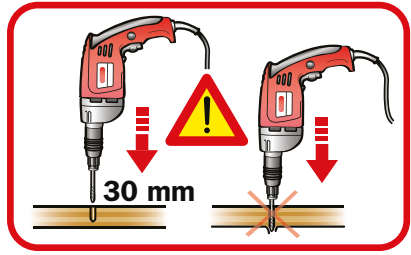
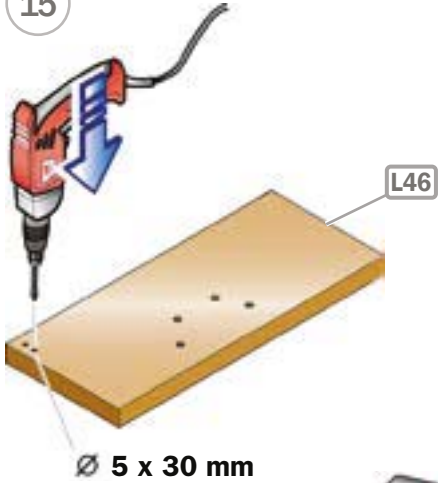
14 a



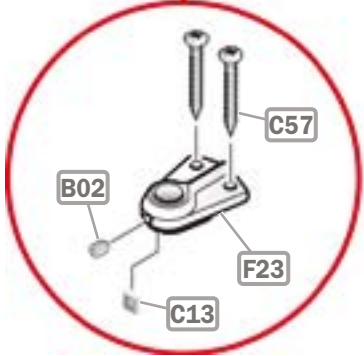
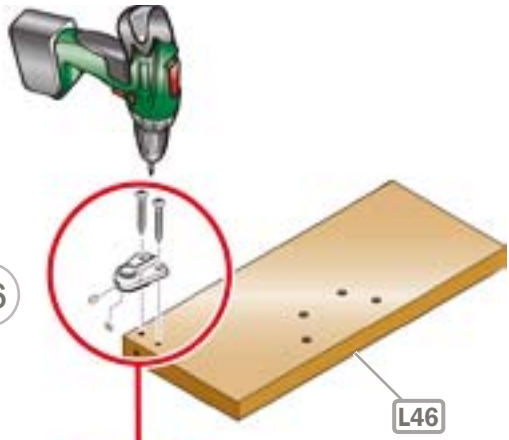
14 b

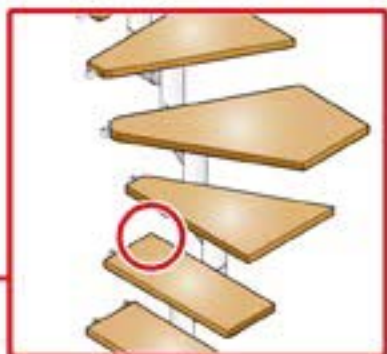
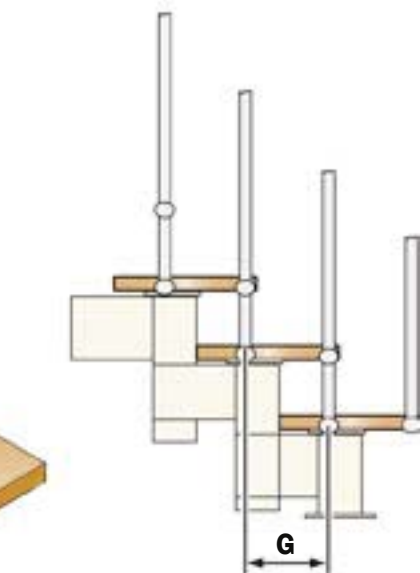
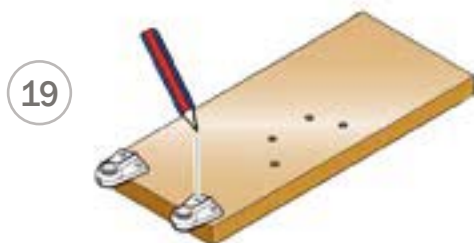
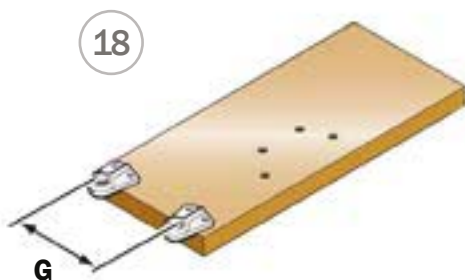
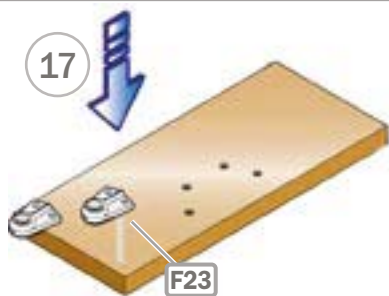


15



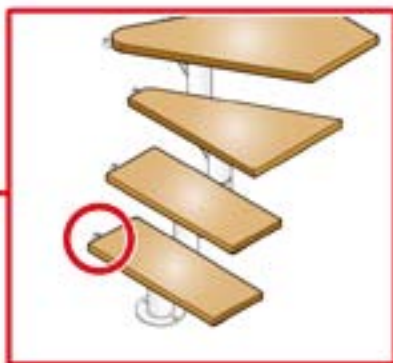
16



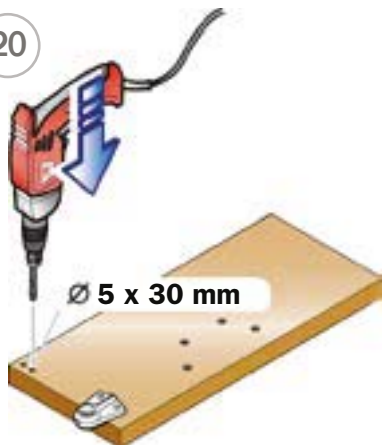




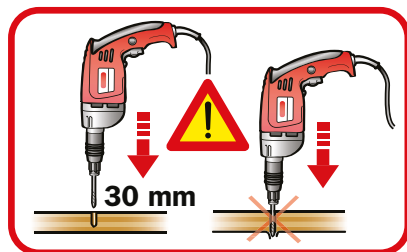
F29



20

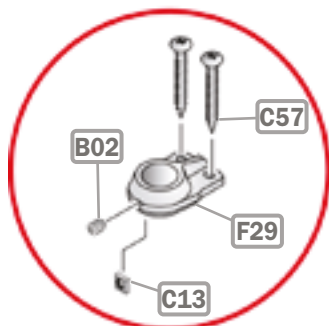


Ø 5 x 30 mm



30 mm

21

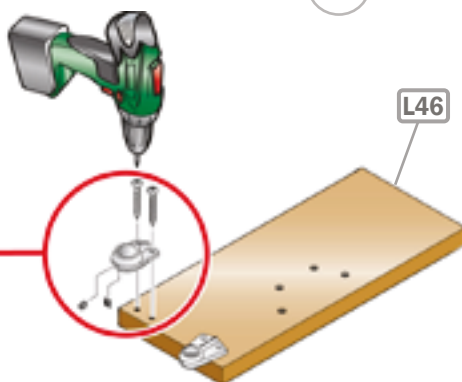


B02

C57

F29

C13



L46

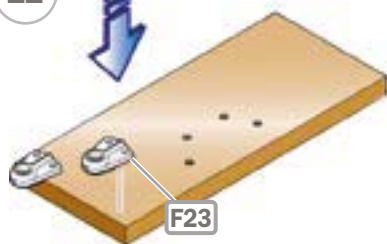




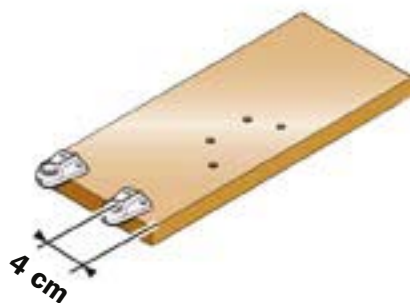
F23



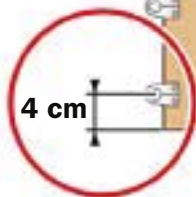
22



F23



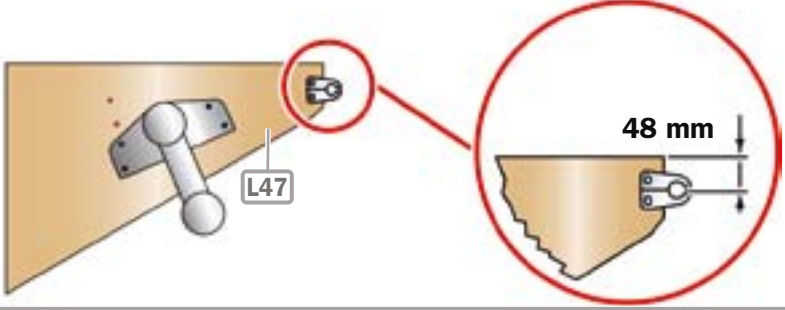
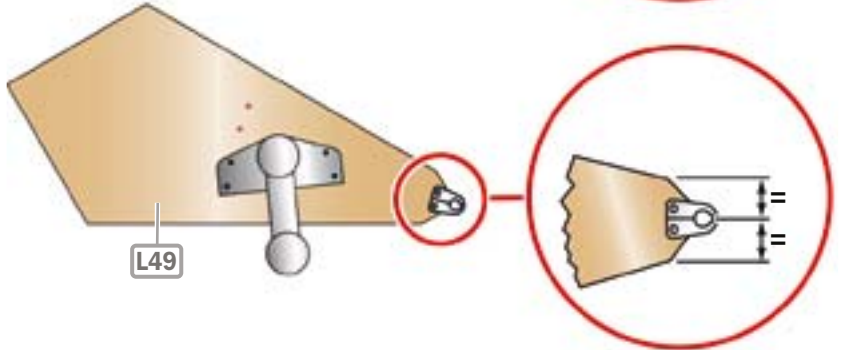
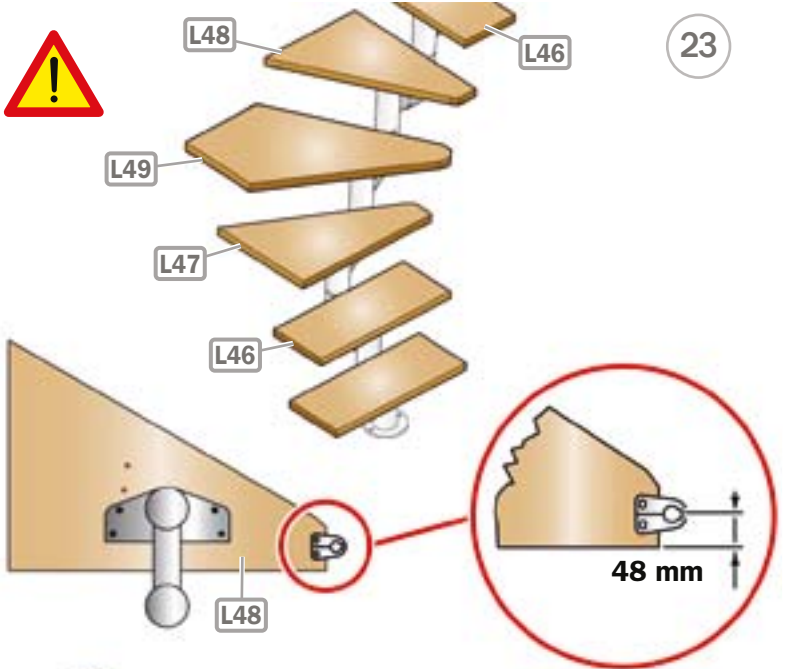
4 cm



4 cm

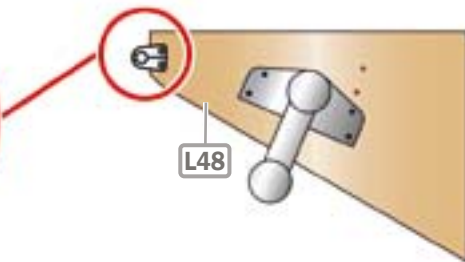
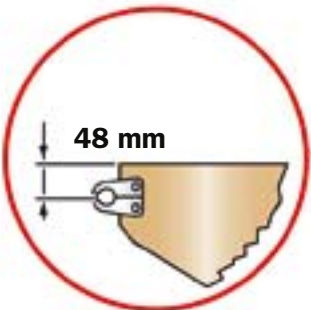
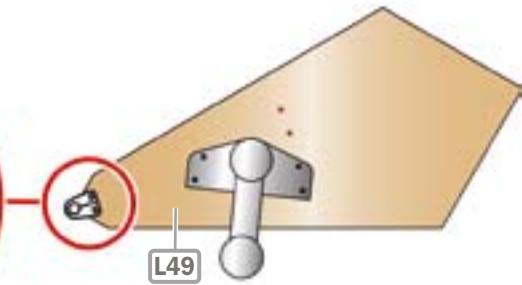
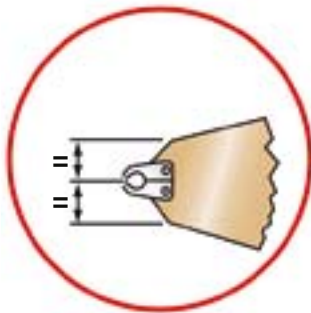
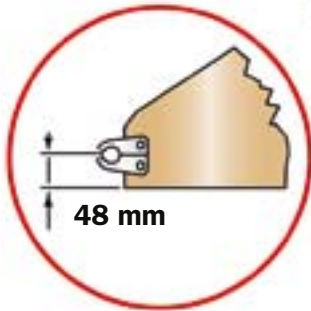
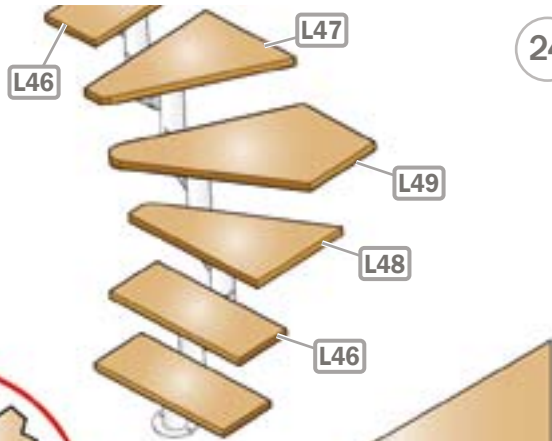


23





24

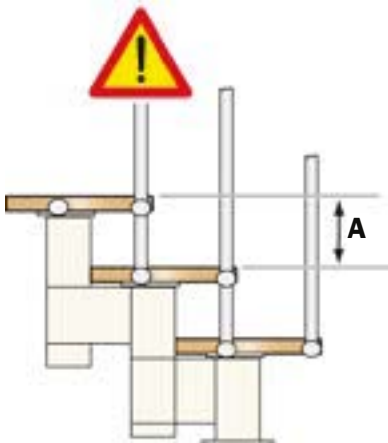
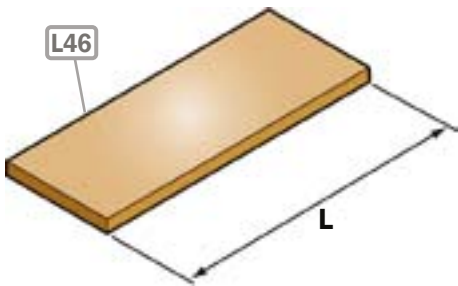
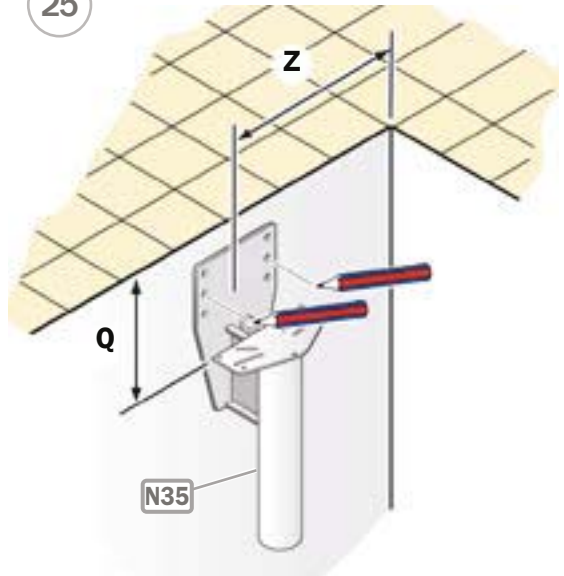




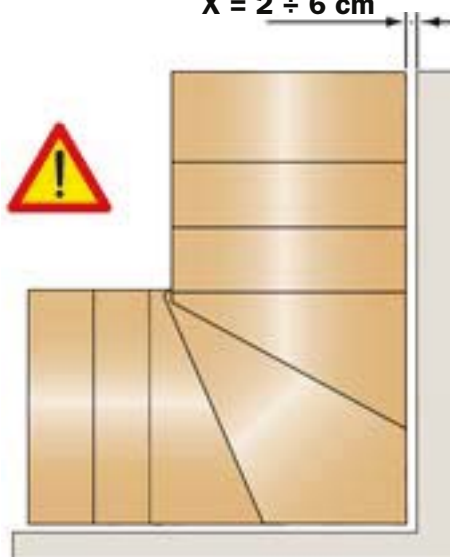
$$Q = A + 3,5 \text{ cm}$$

25

$$Z = L/2 + X$$

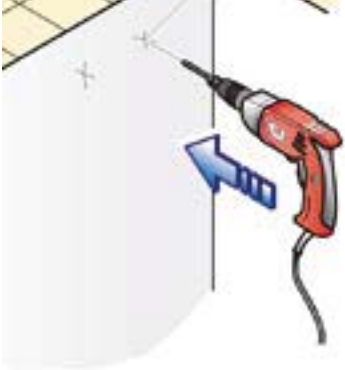


$$X = 2 \div 6 \text{ cm}$$

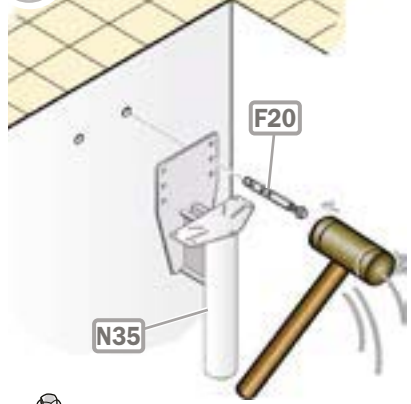


26

Ø 14 x 120 mm

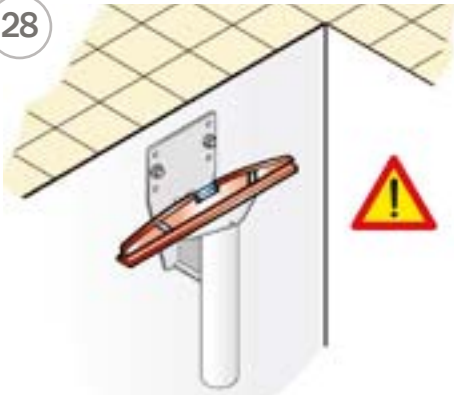


27



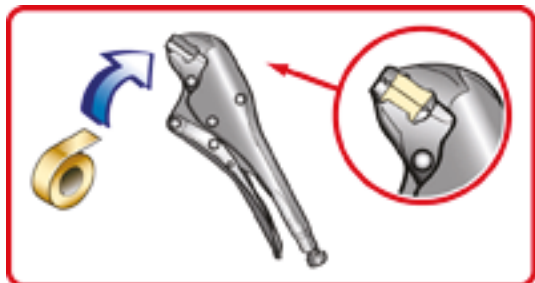
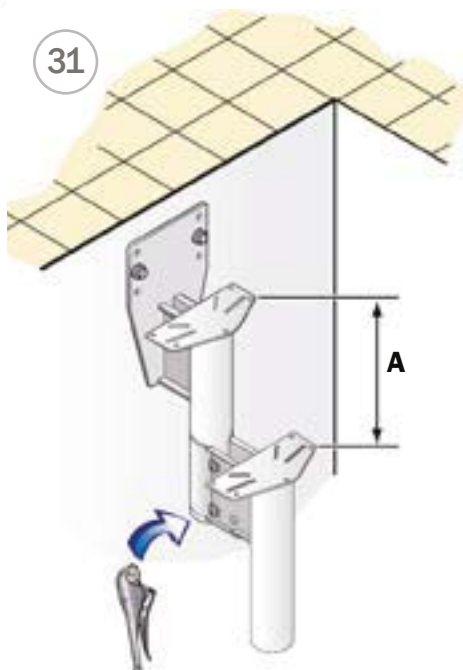
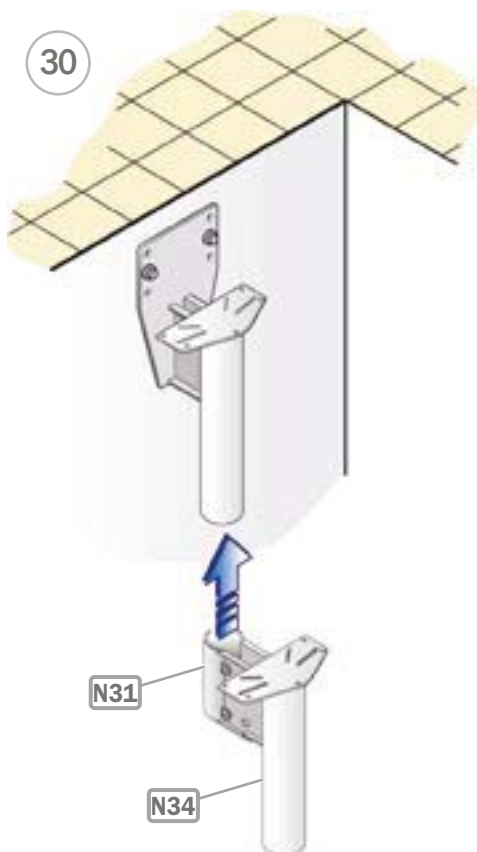
128

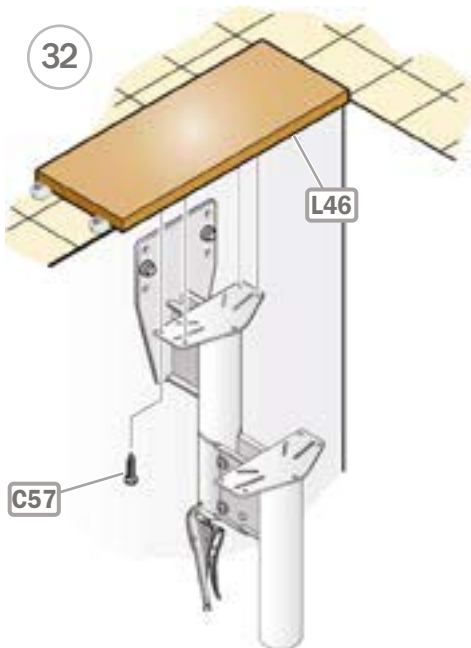
28



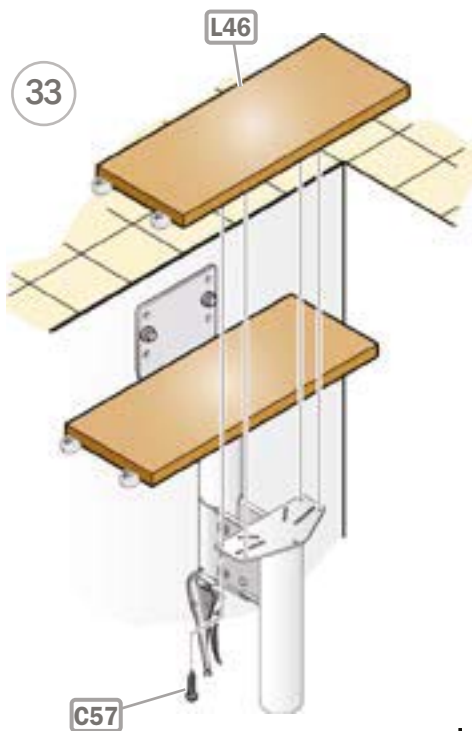
29



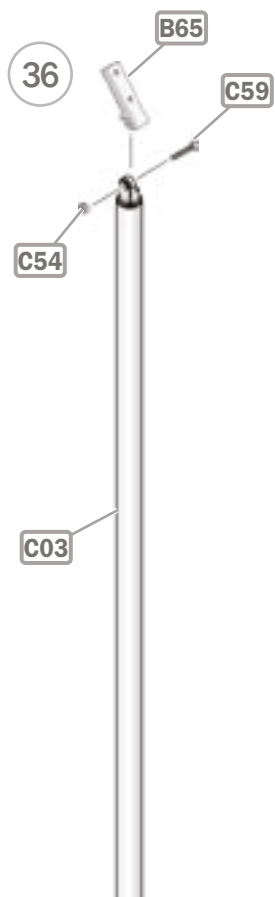
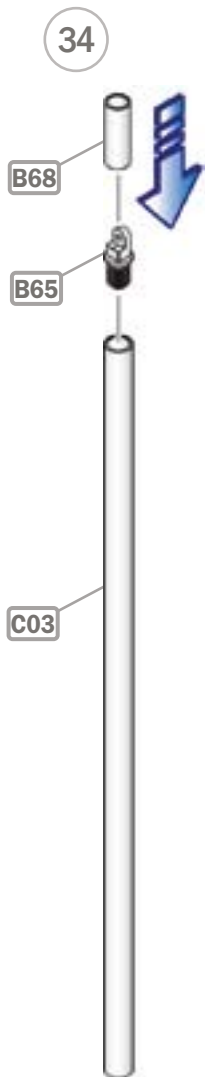




25

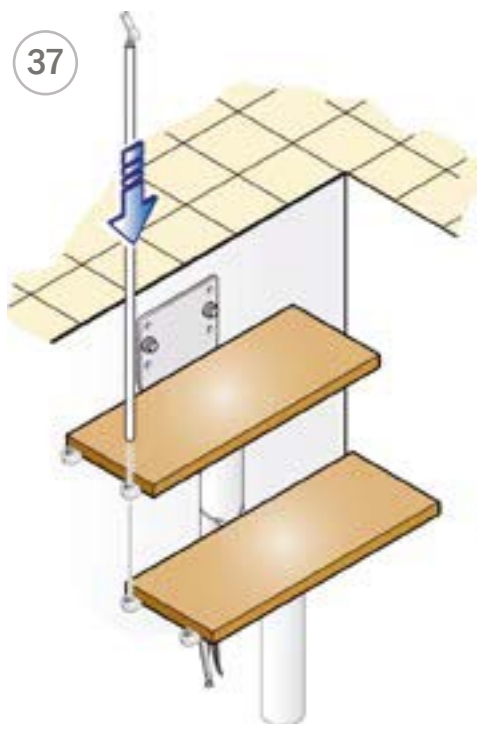


n4

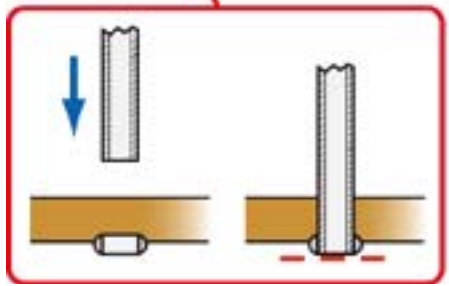
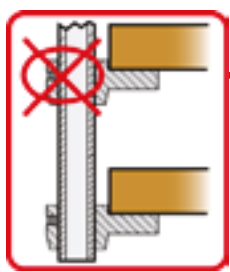
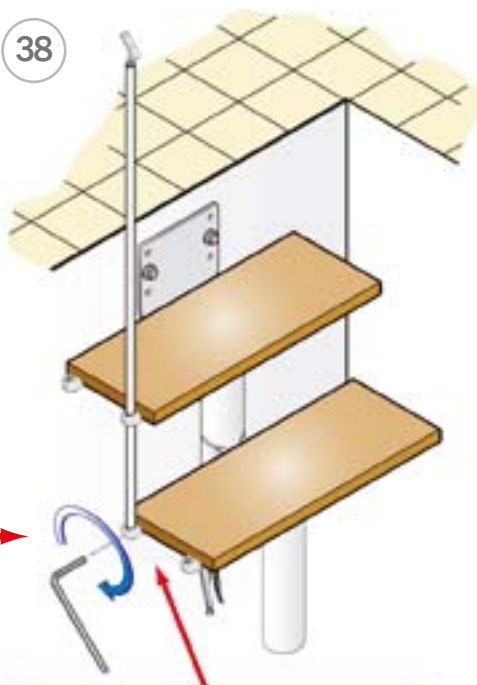




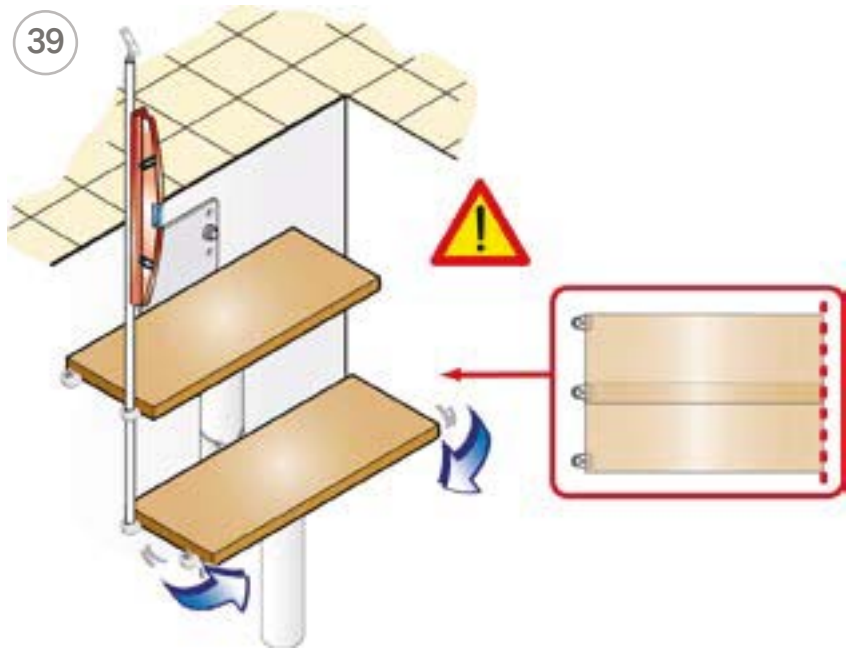
37



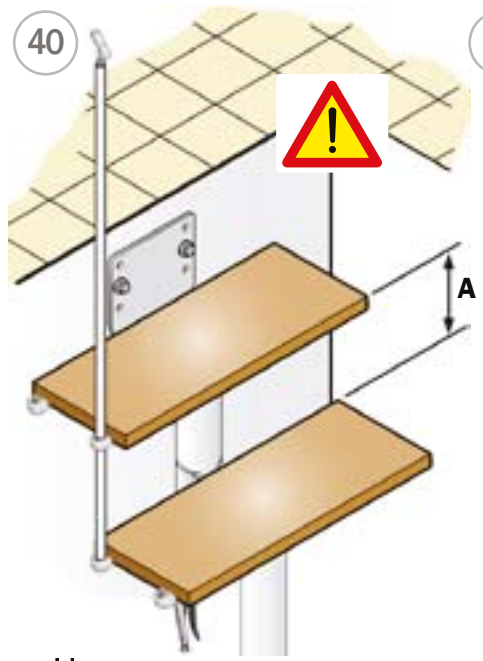
38



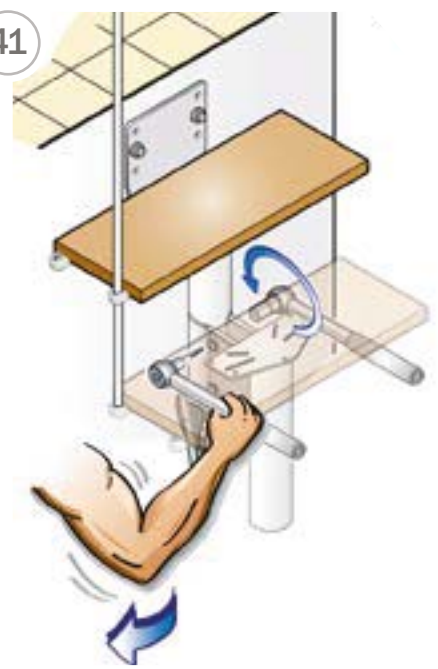
39



40

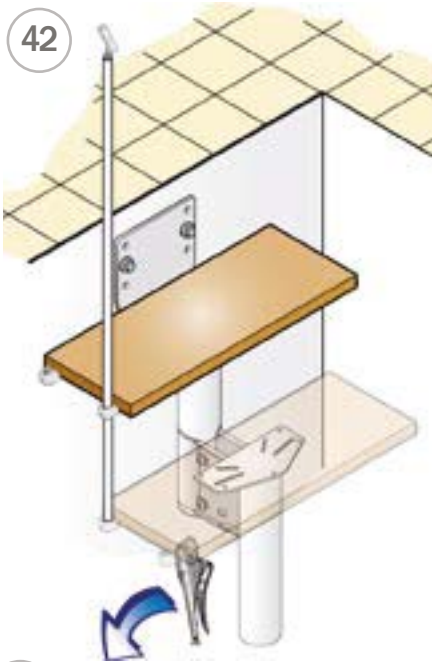


41

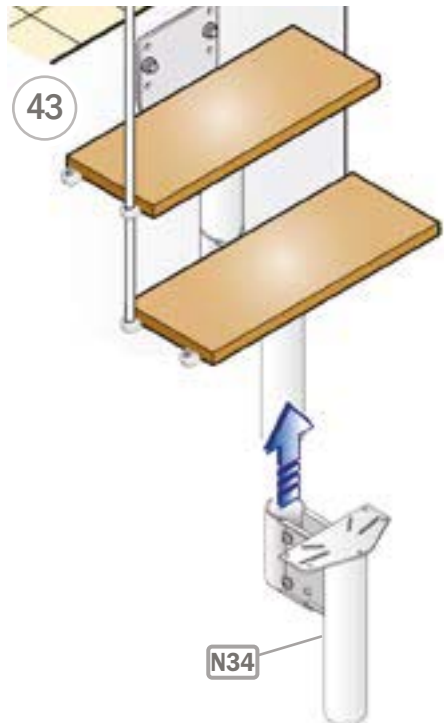


n4

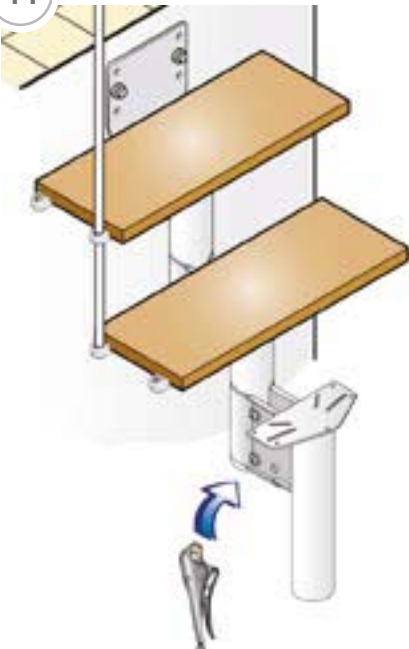
42



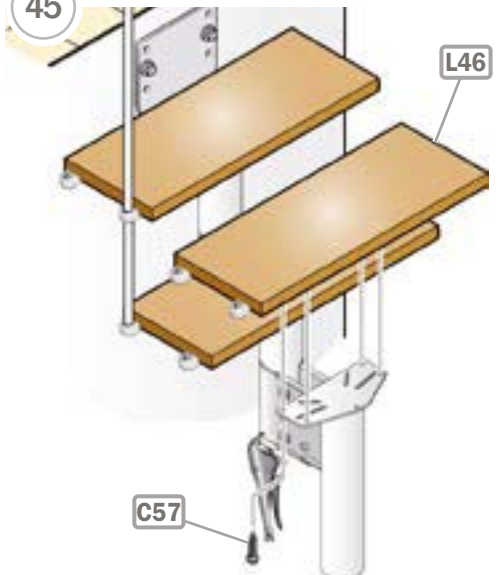
43



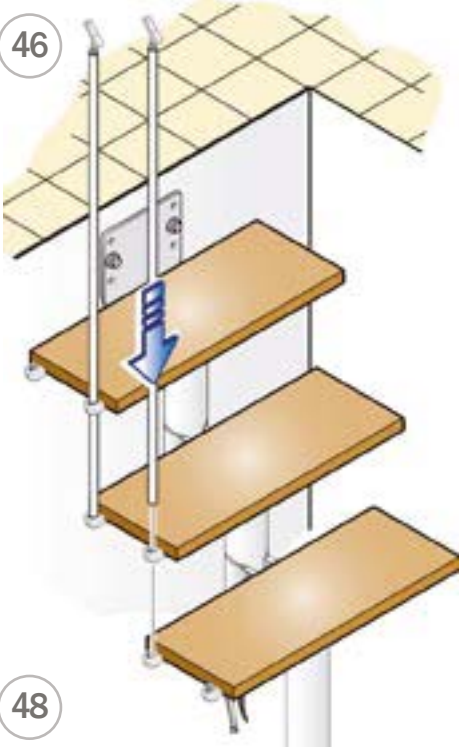
44



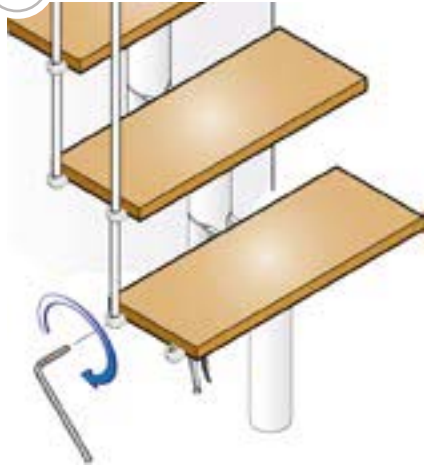
45



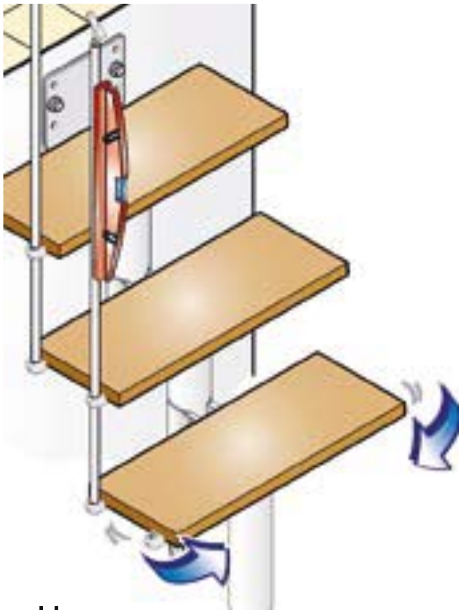
46



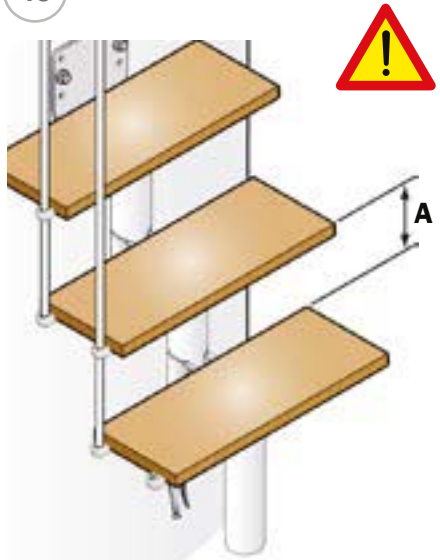
47

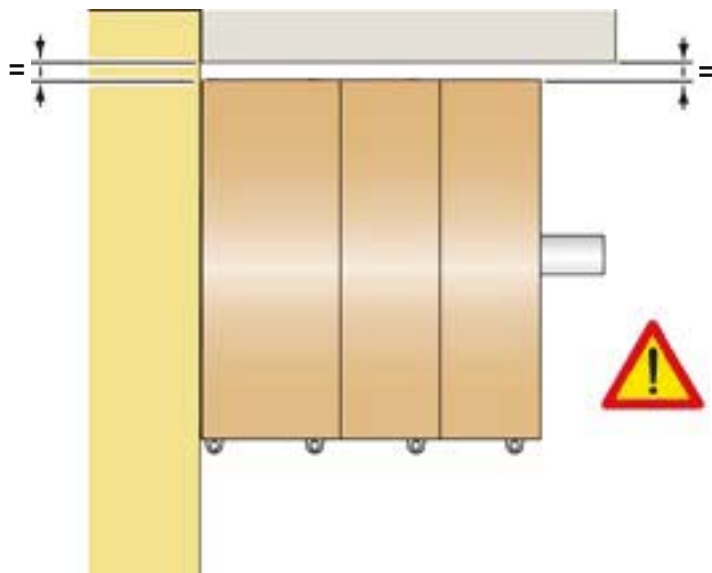


48

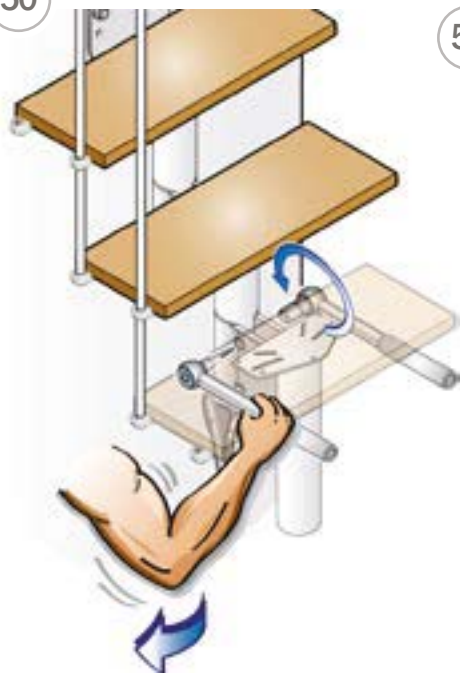


49

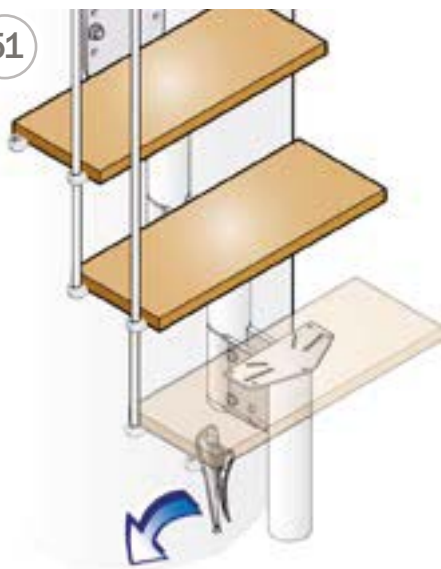




50

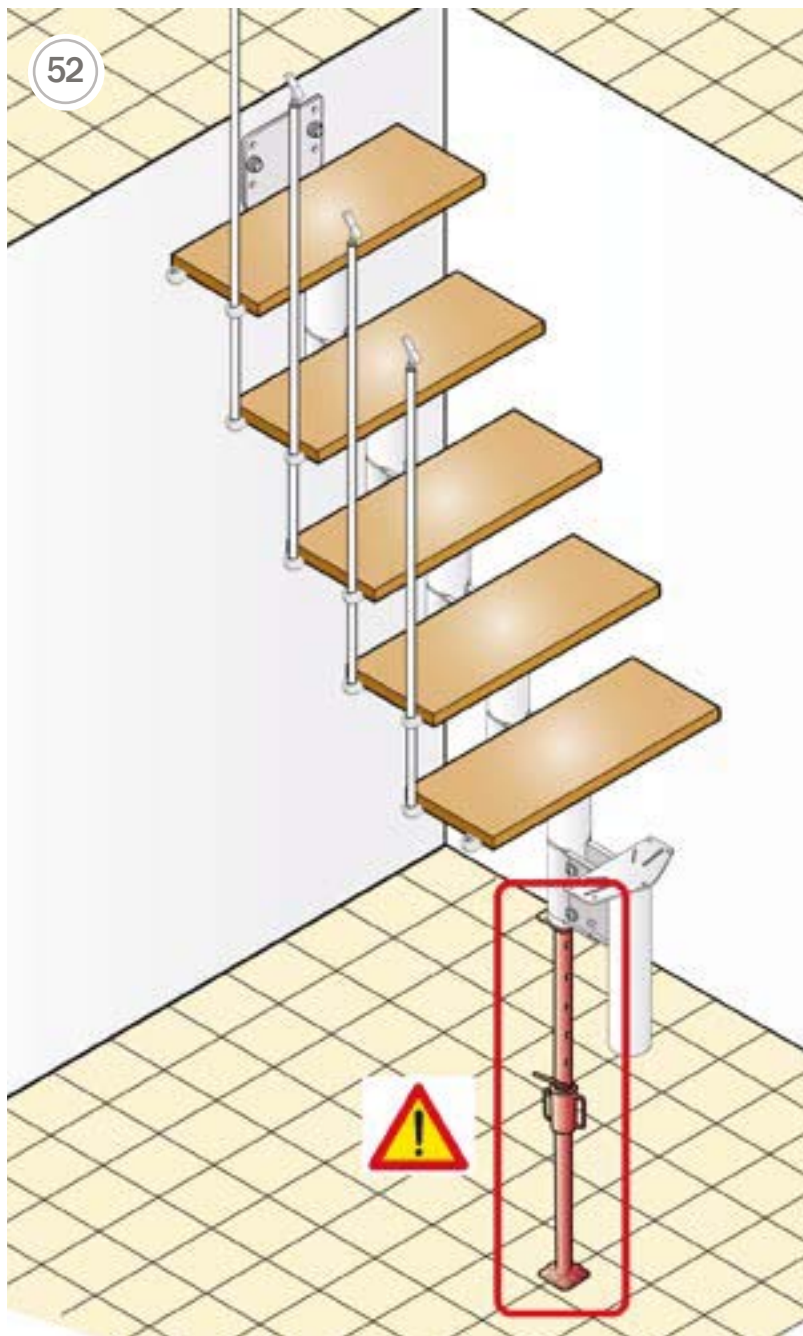


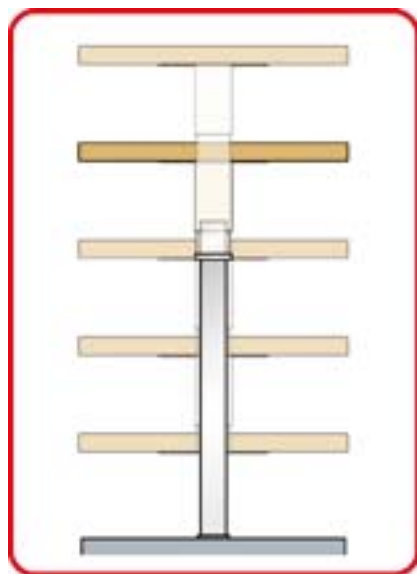
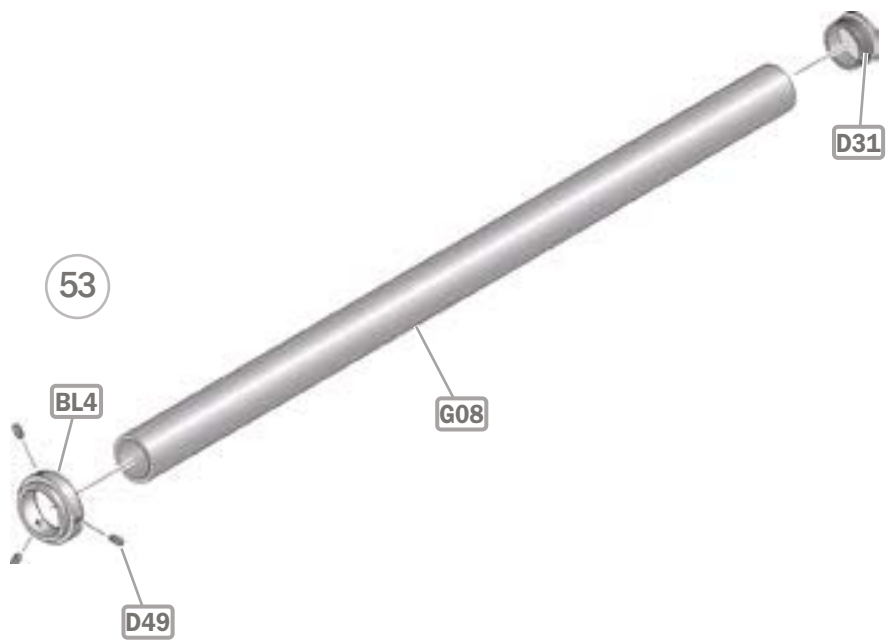
51

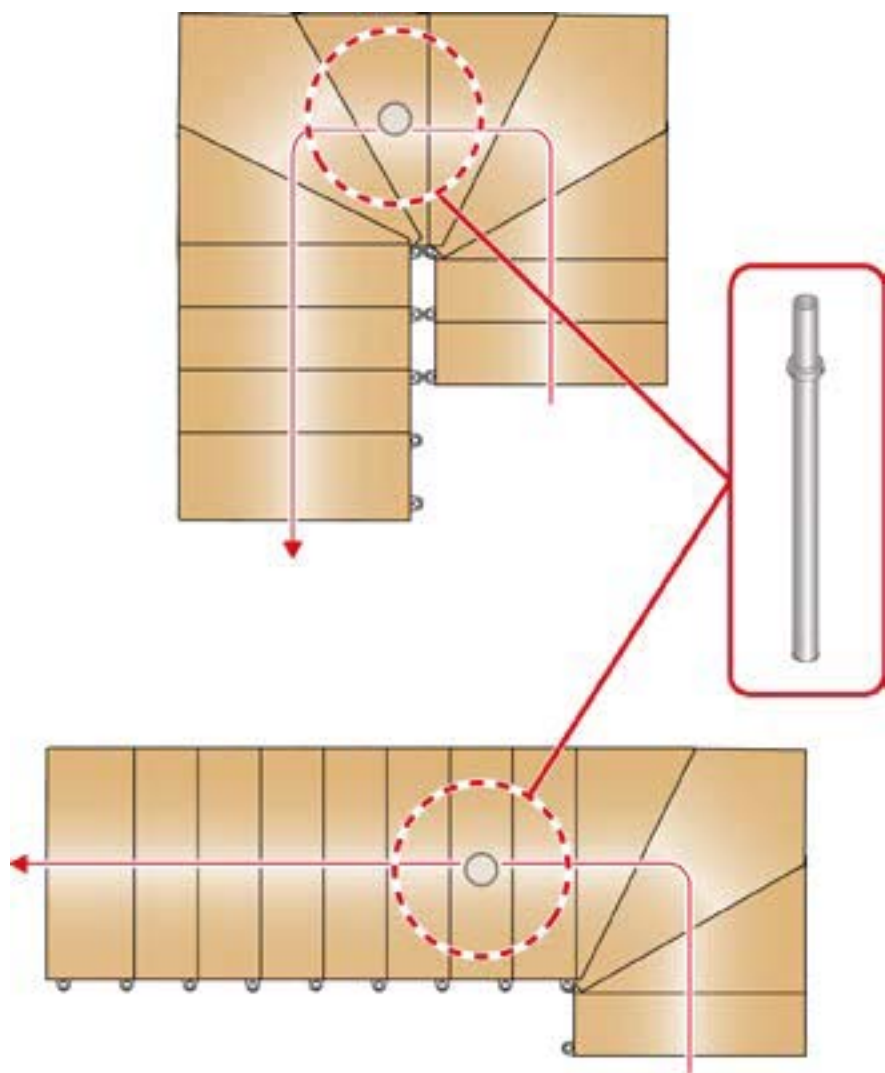




52





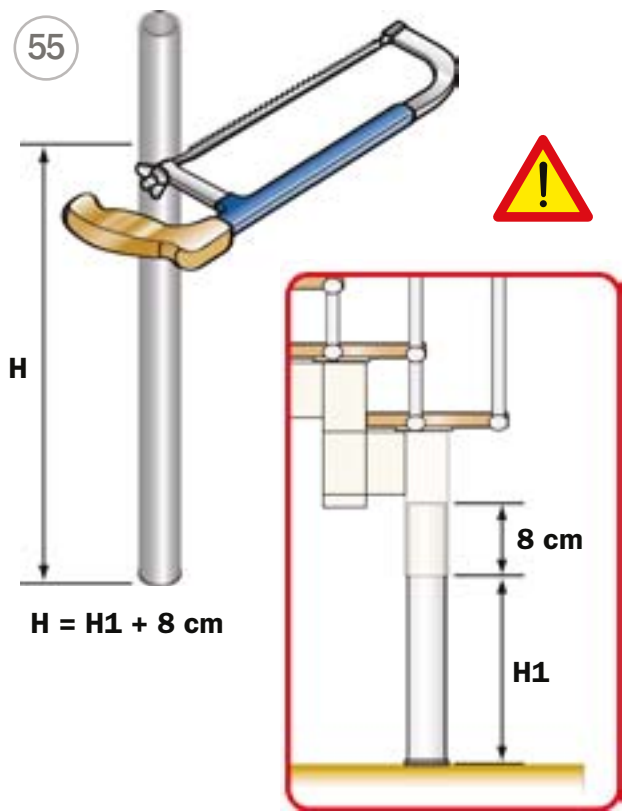




54



55



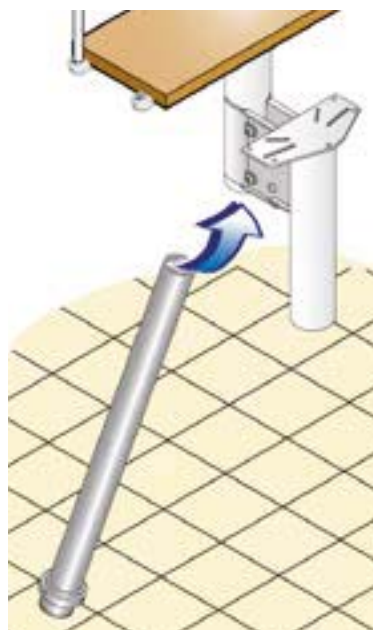
56



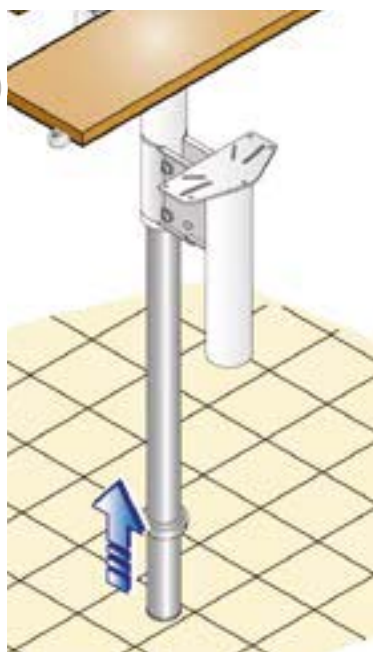
57



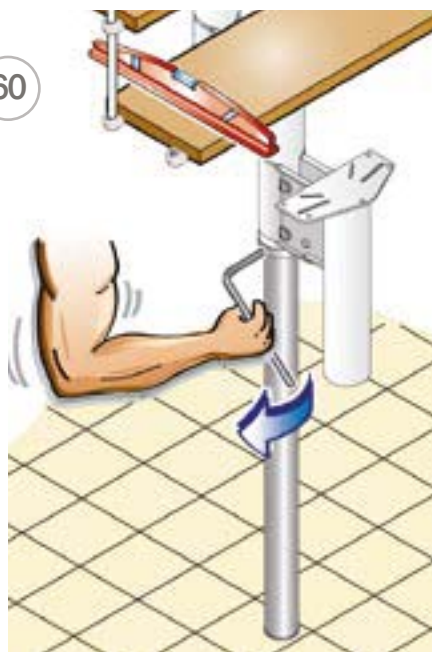
58



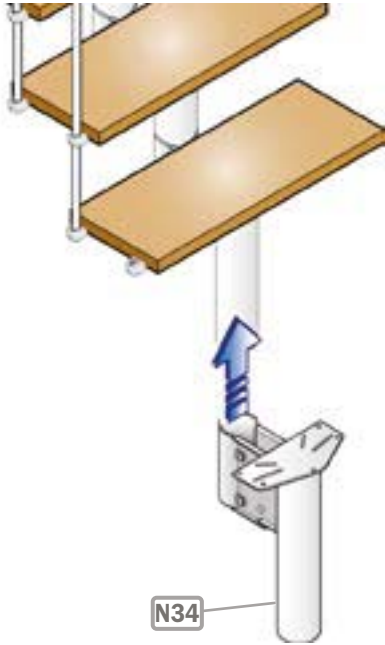
59



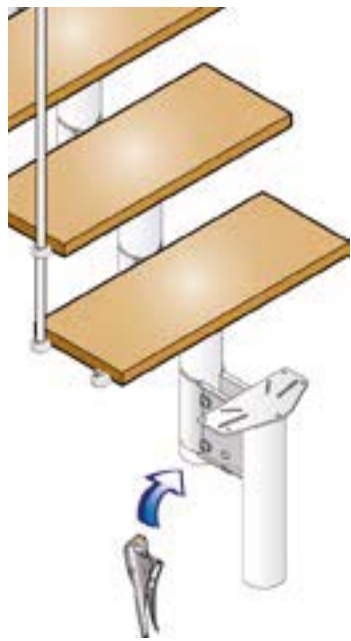
60



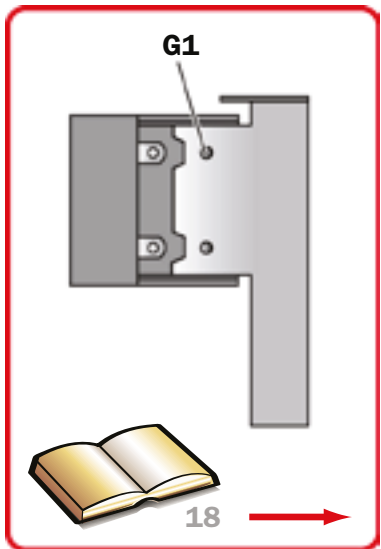
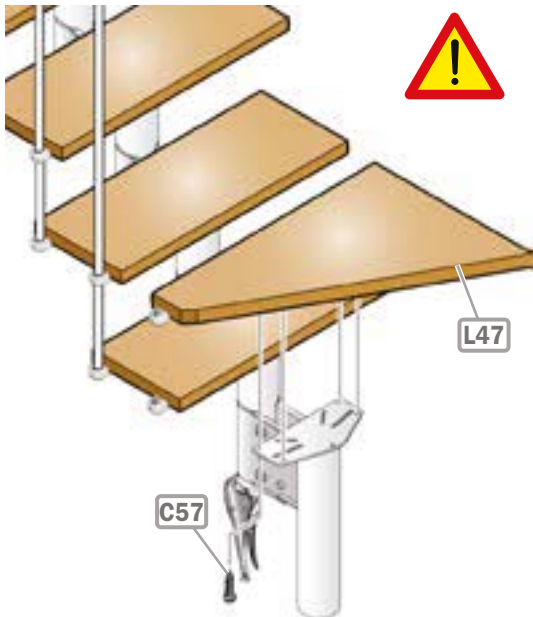
61



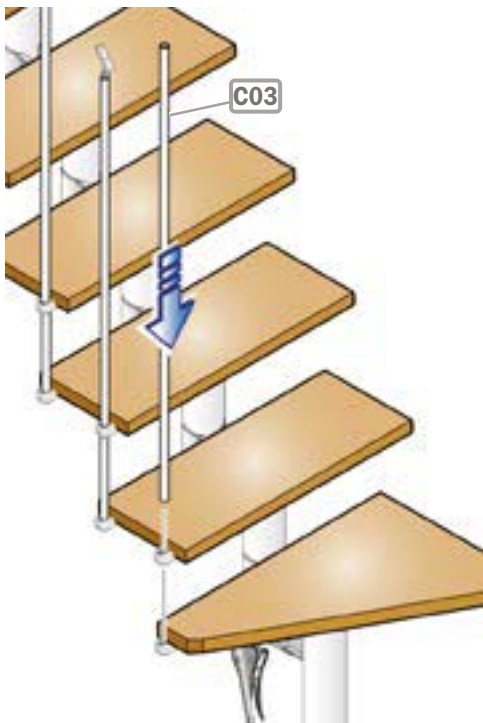
62



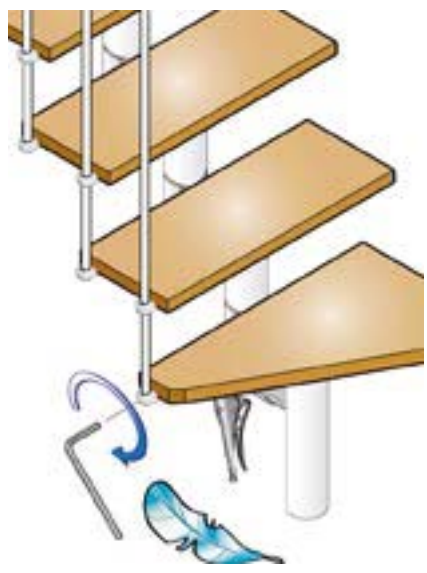
63



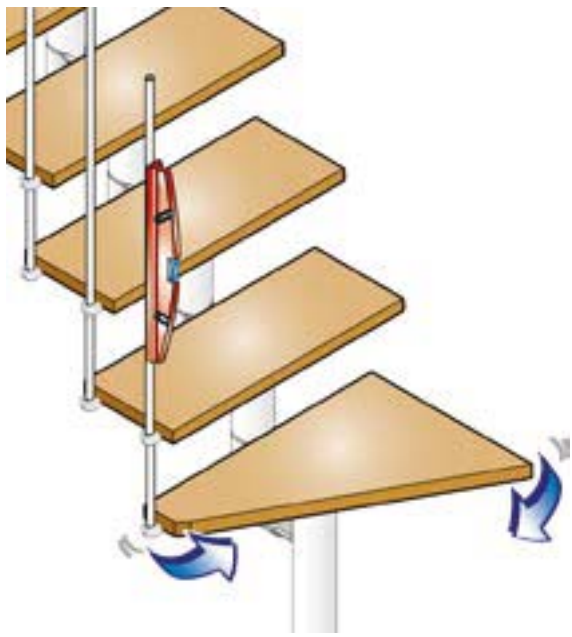
64



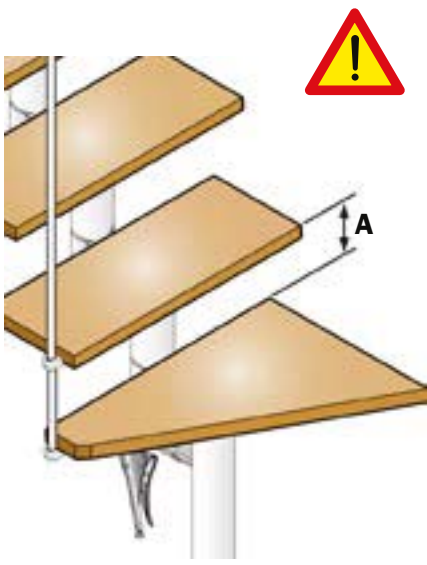
65



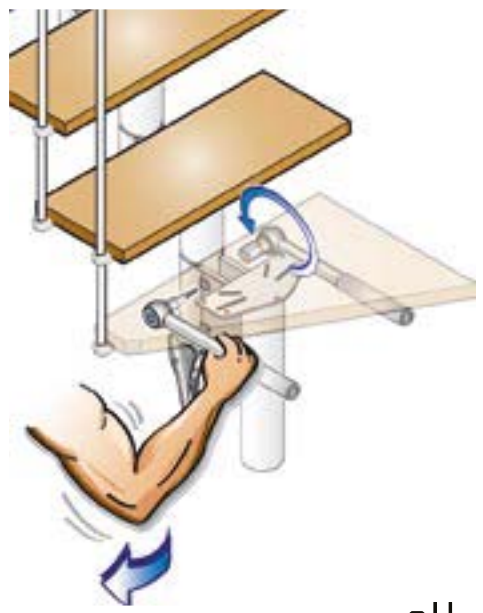
66



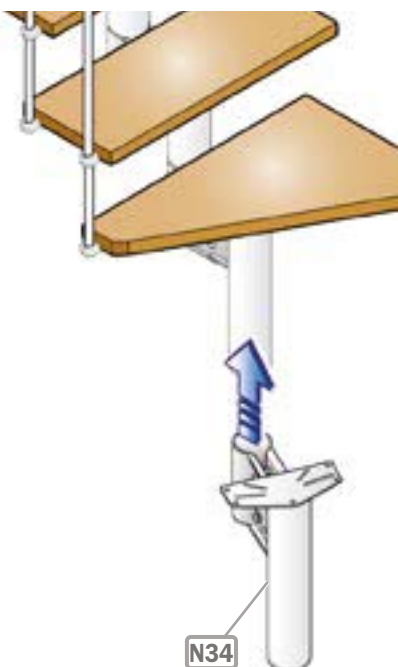
67



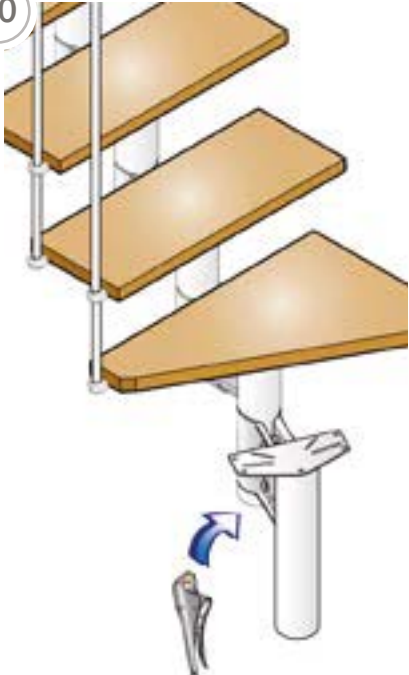
68



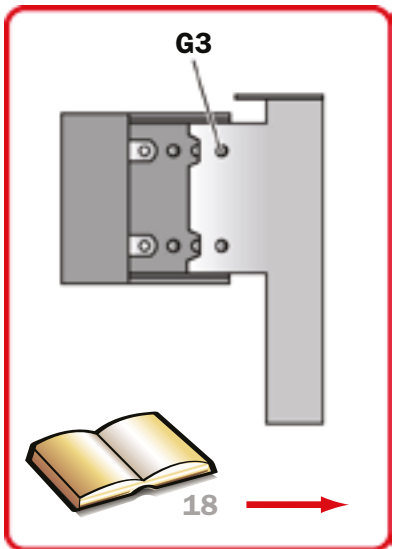
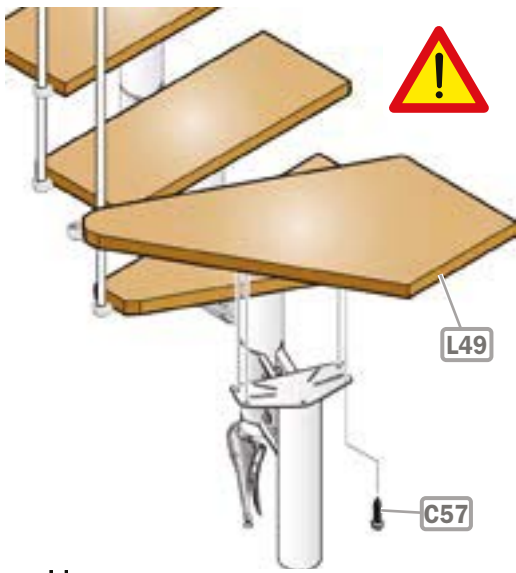
69



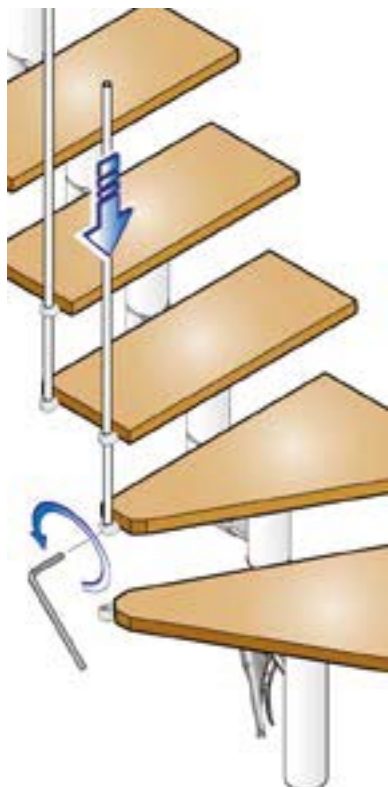
70



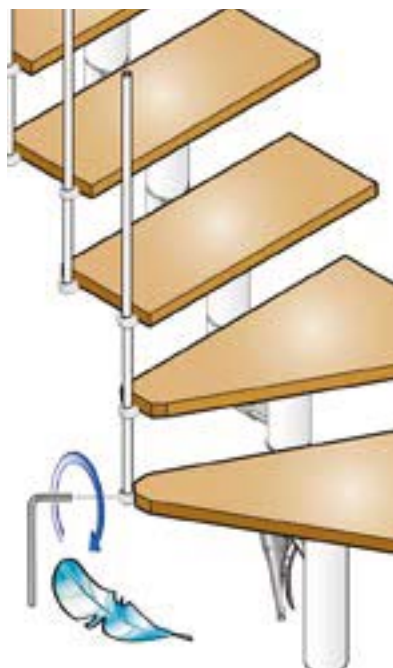
71



72

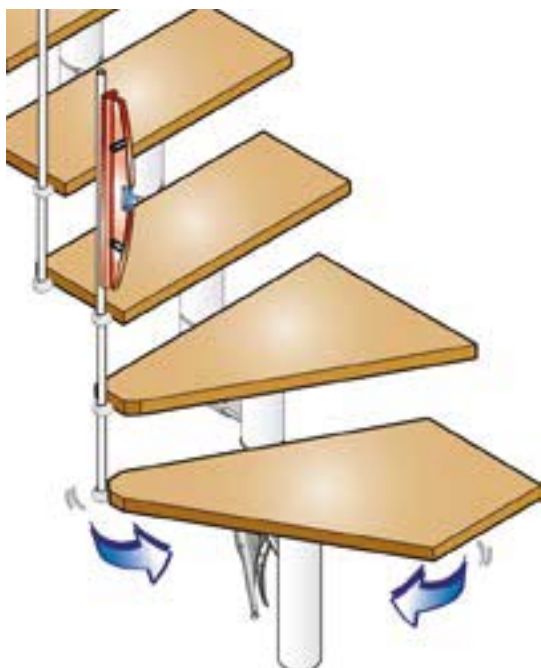


73

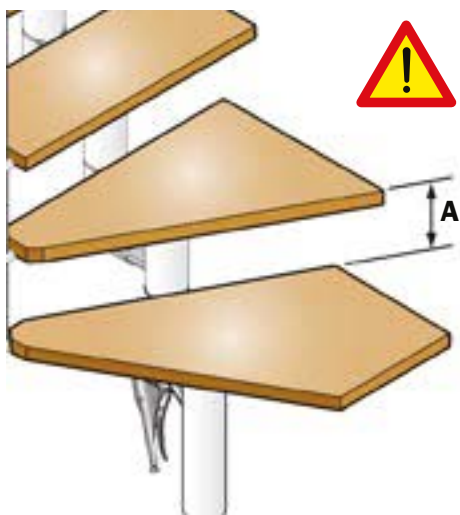




74



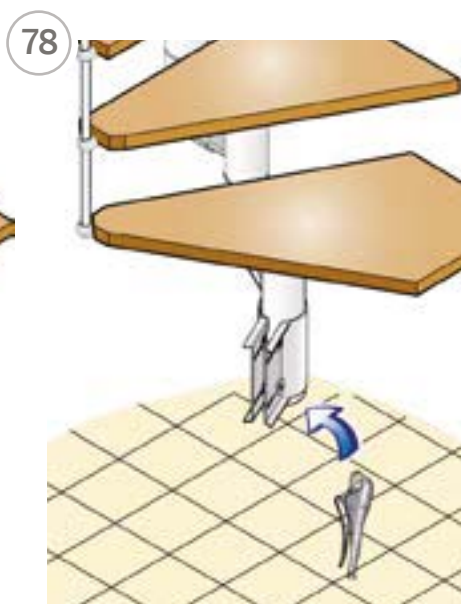
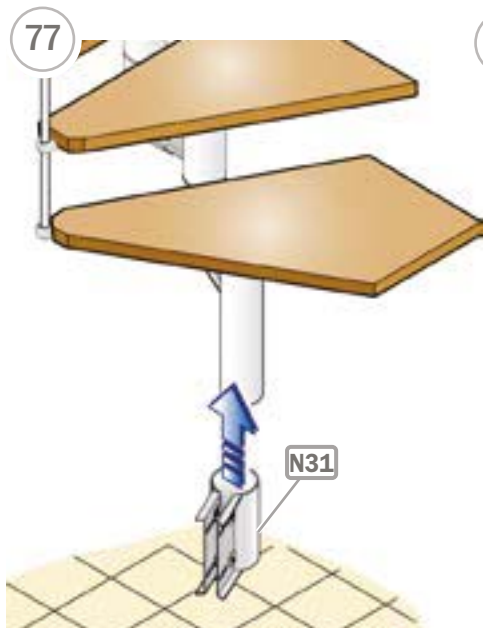
75

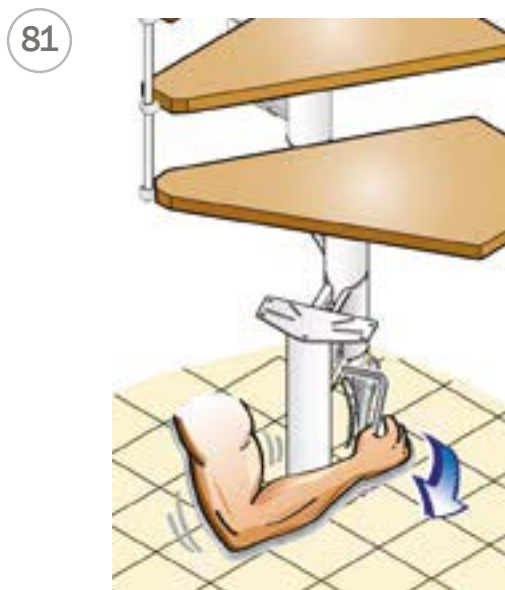
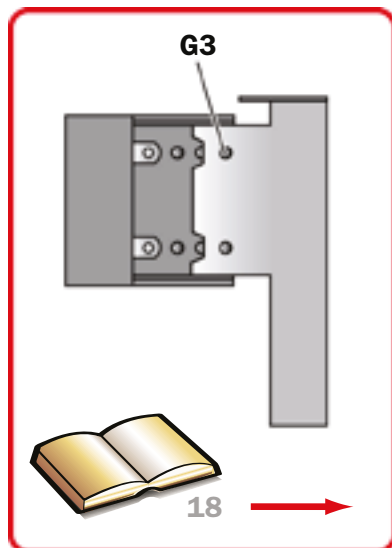
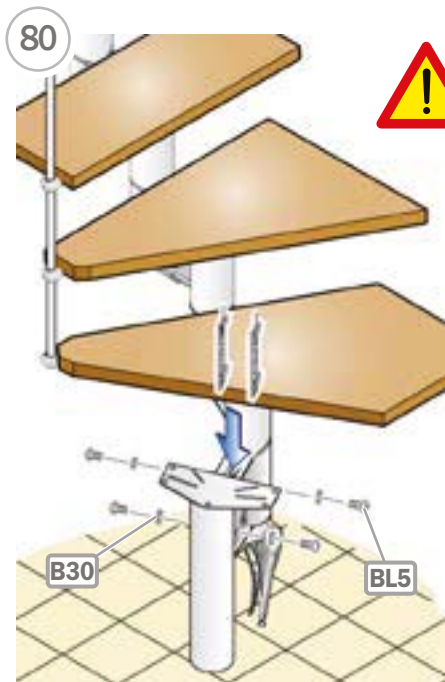


76

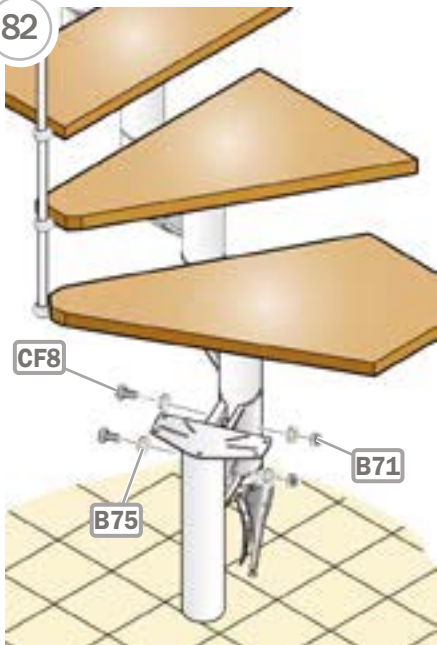








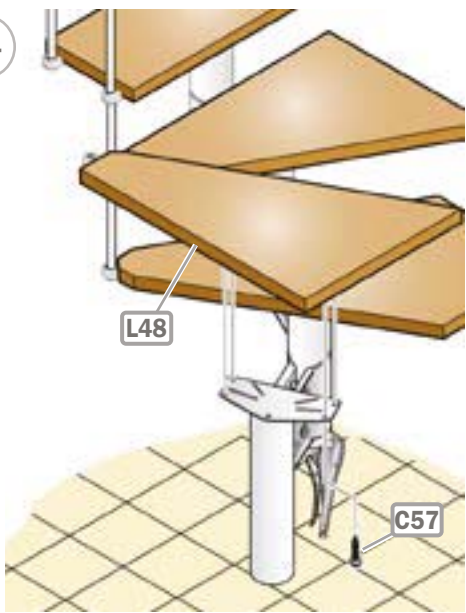
82

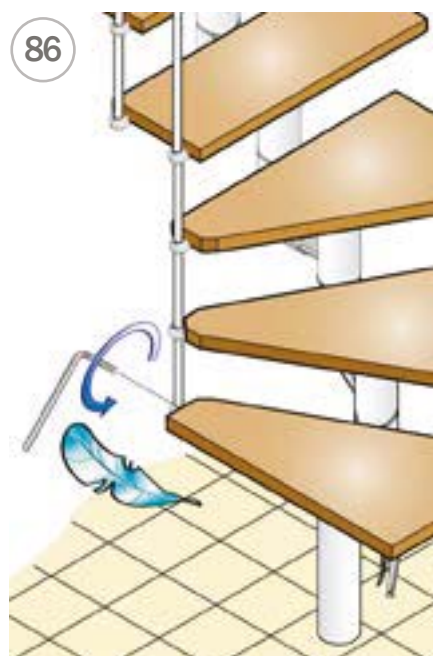
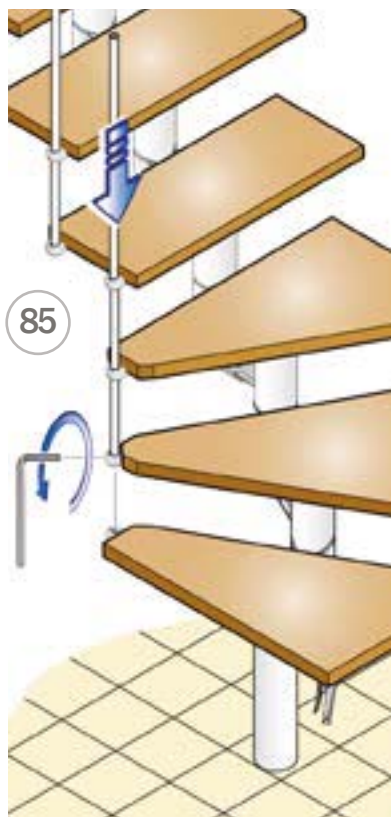


83

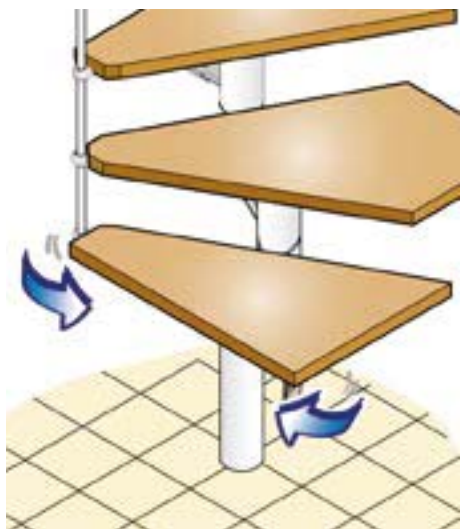


84

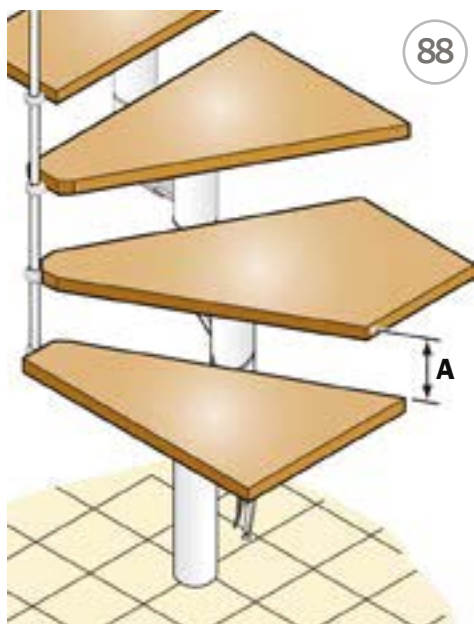




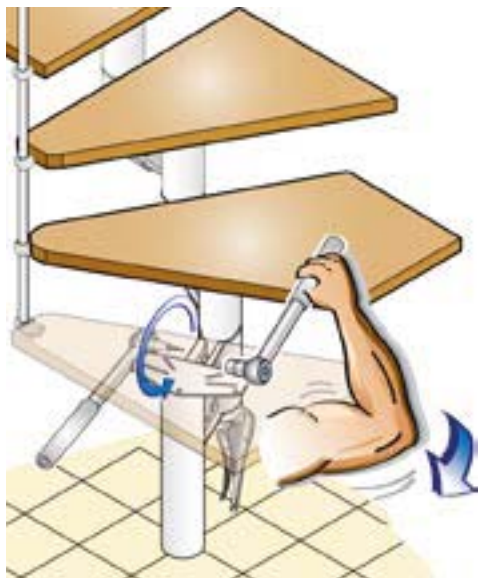
87



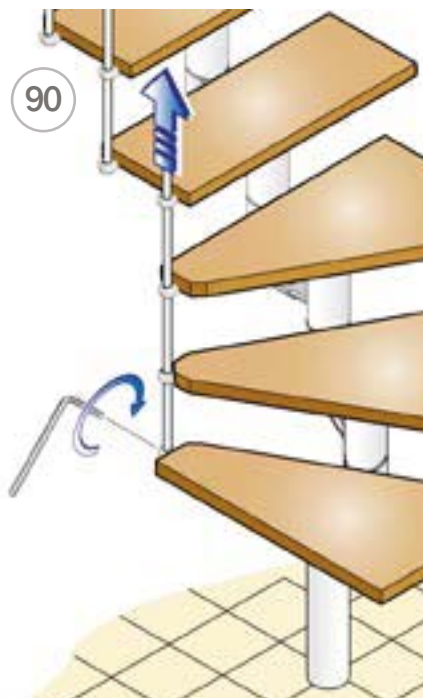
88

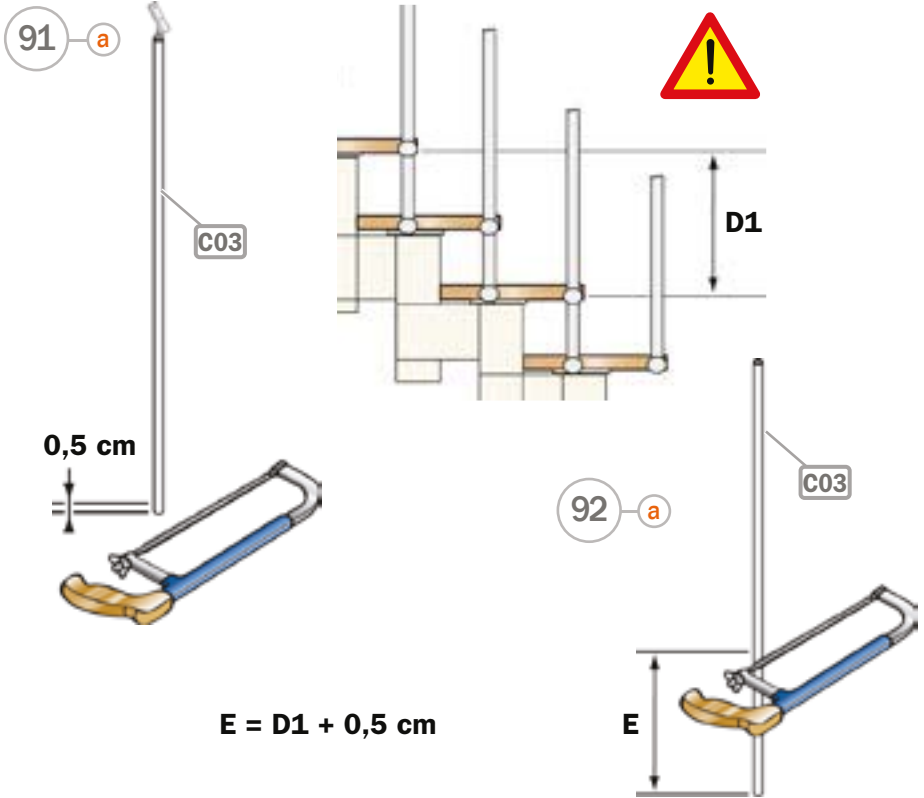
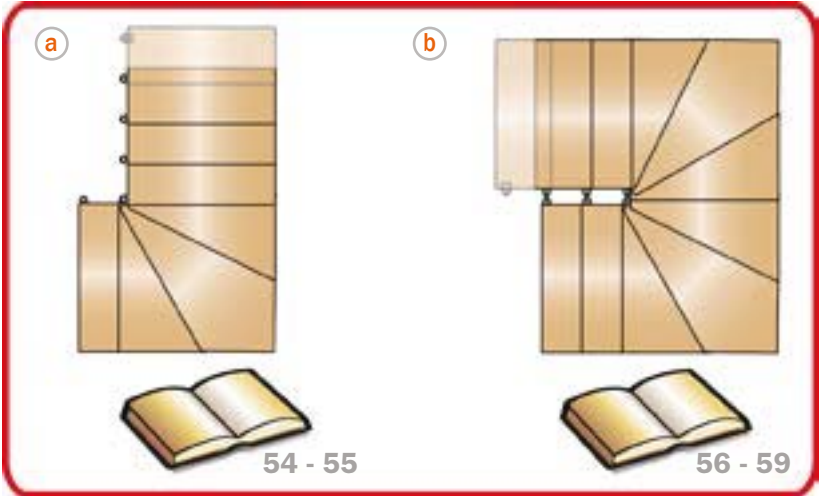


89



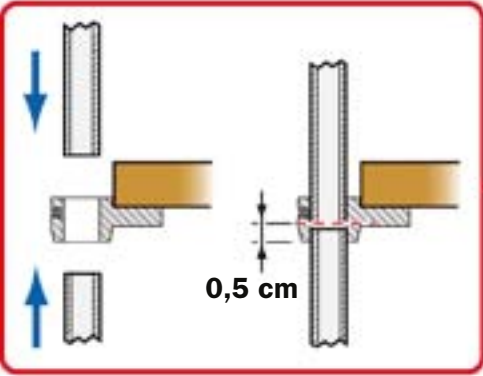
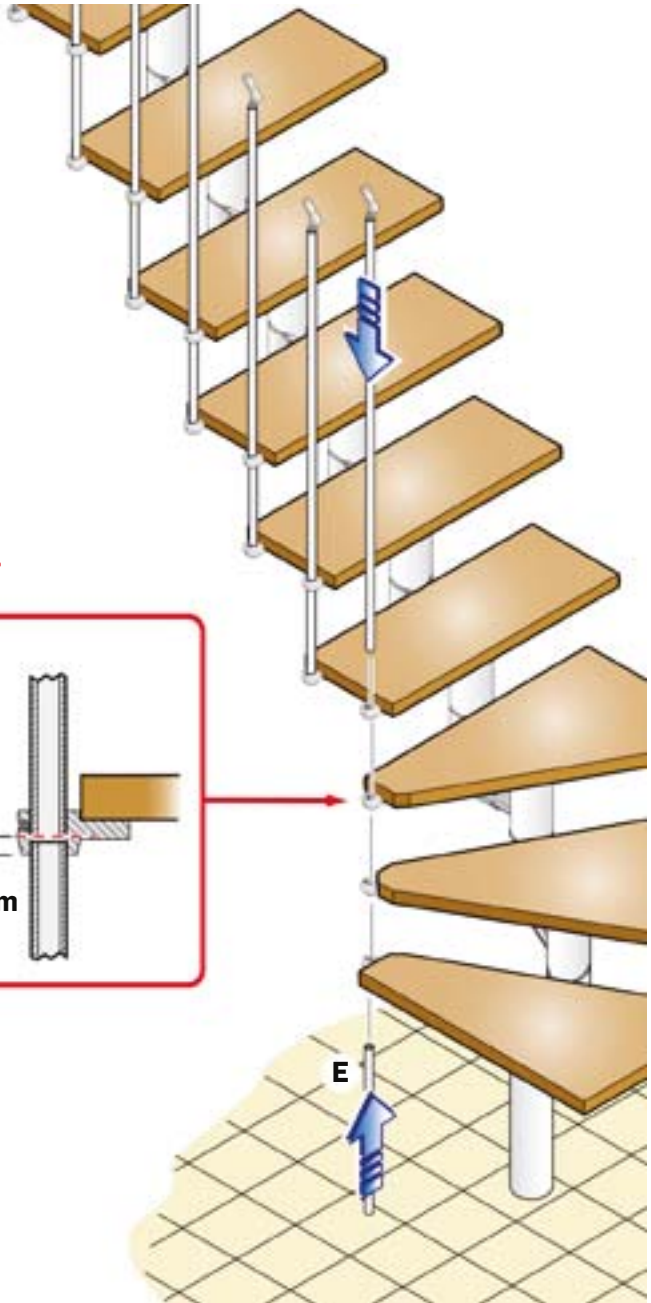
90







93 a

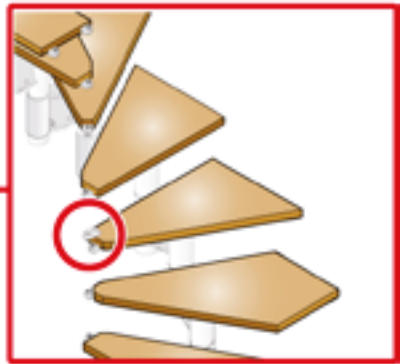
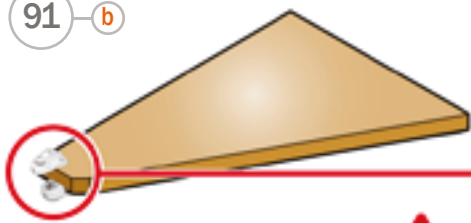


0,5 cm

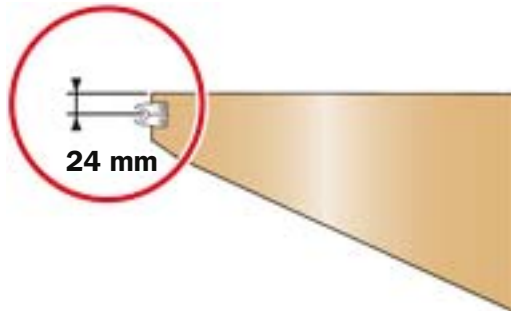
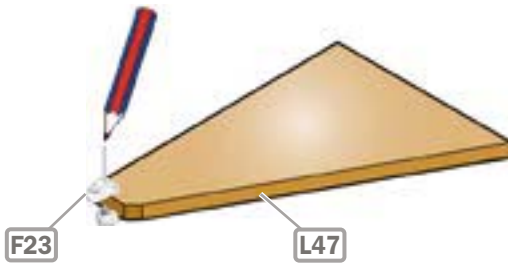
E

n4

91 b

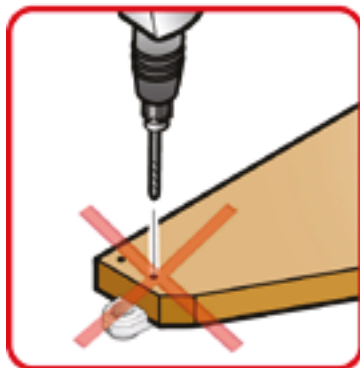
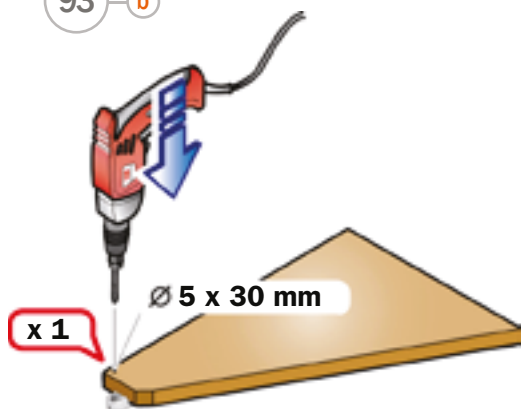


92 b

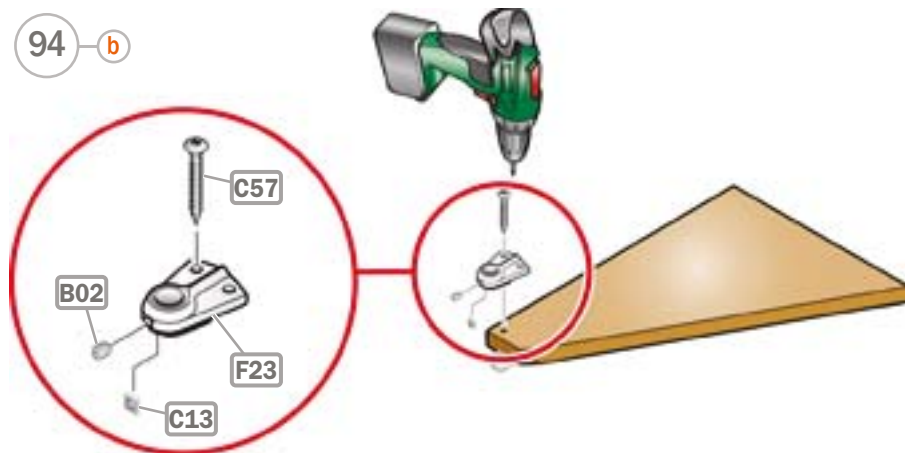


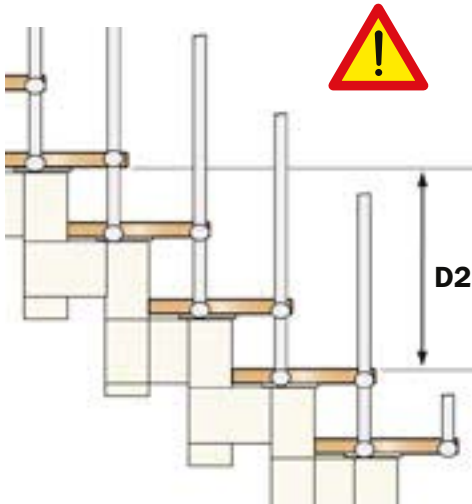
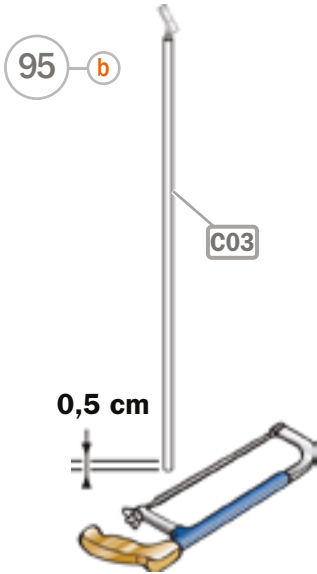


93 b

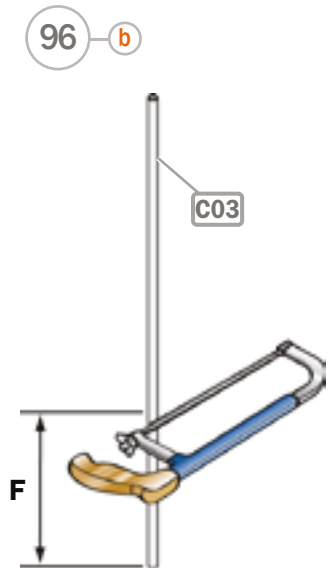


94 b

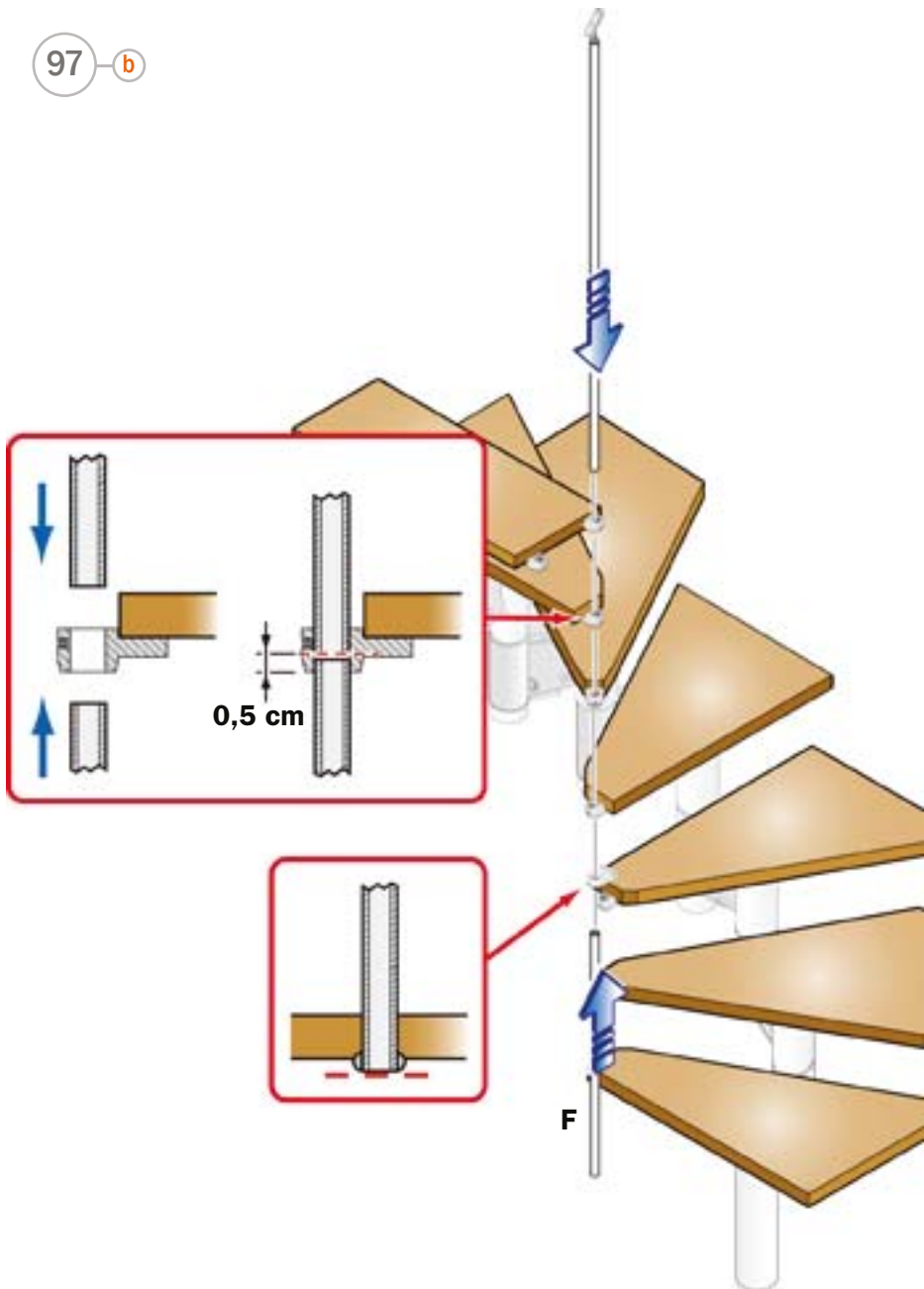




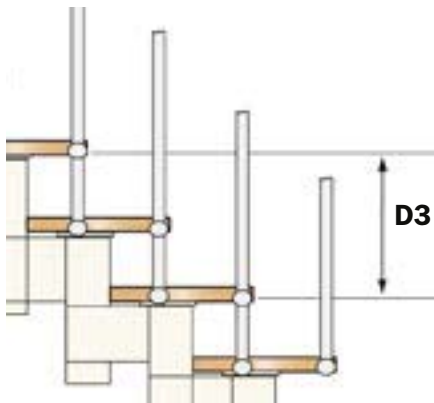
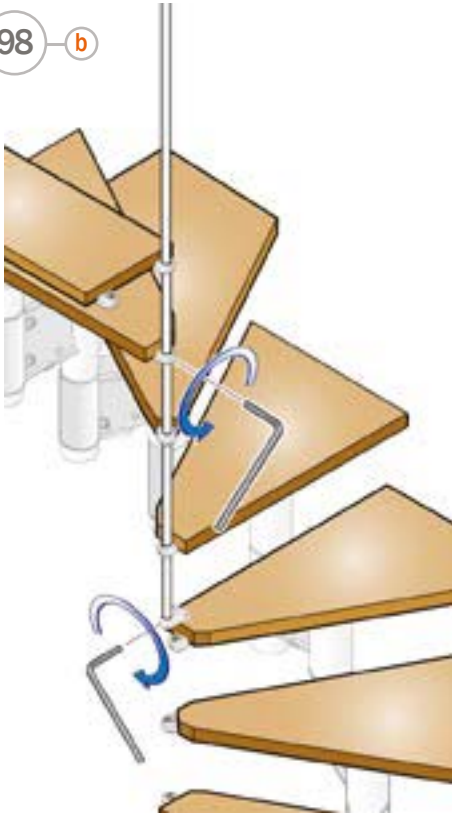
$$F = D2 + 0,5 \text{ cm}$$



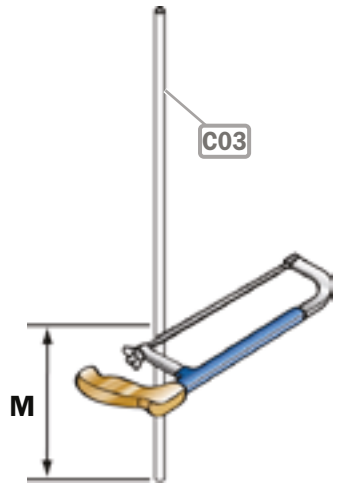
97 b



98 b

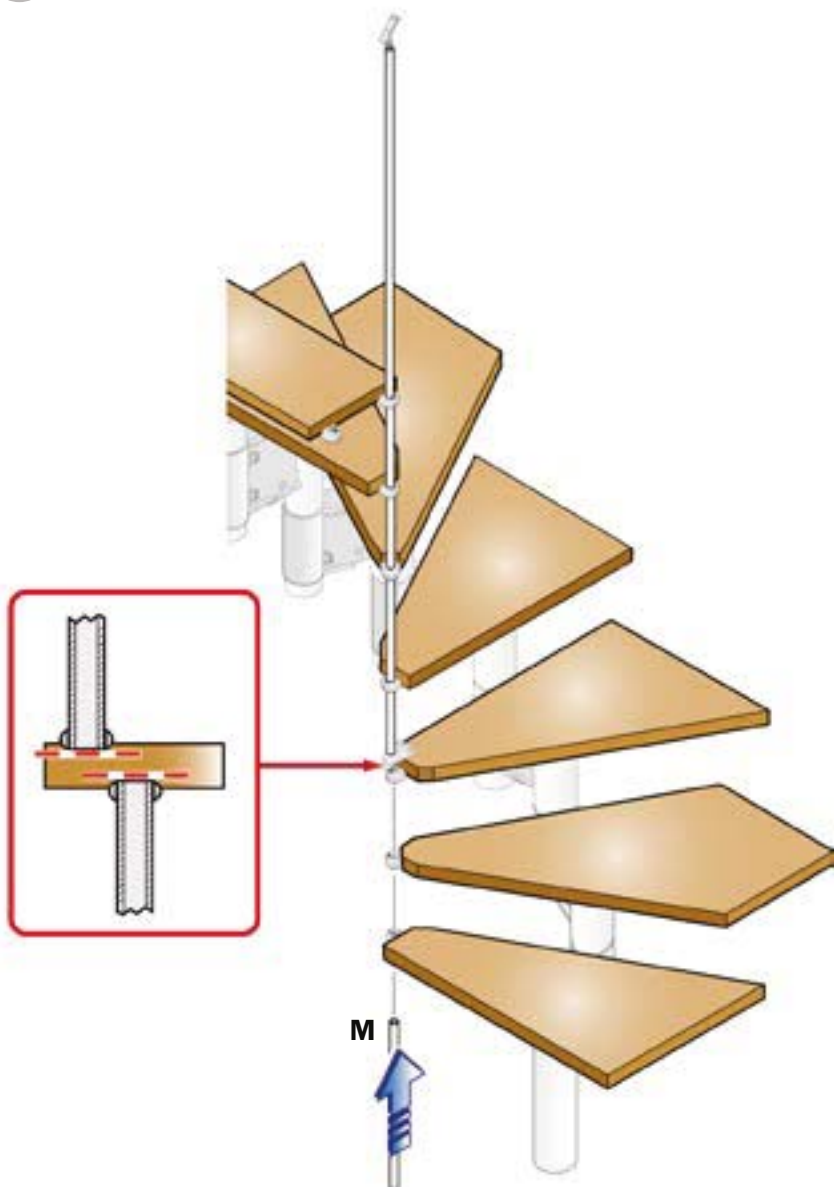


99 b

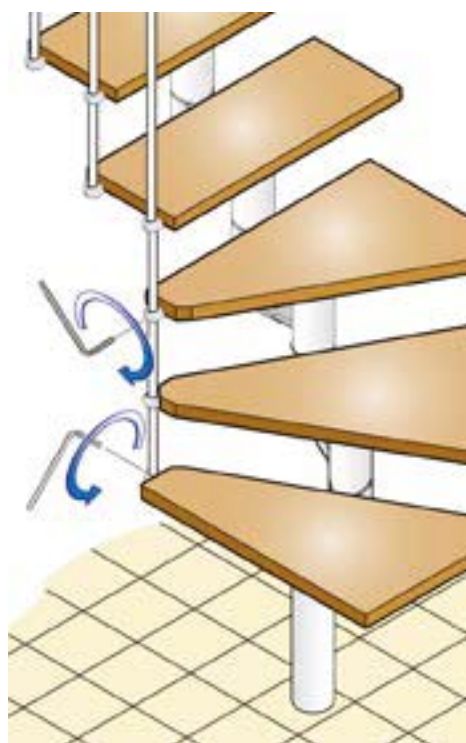


$$M = D3 + 2 \text{ cm}$$

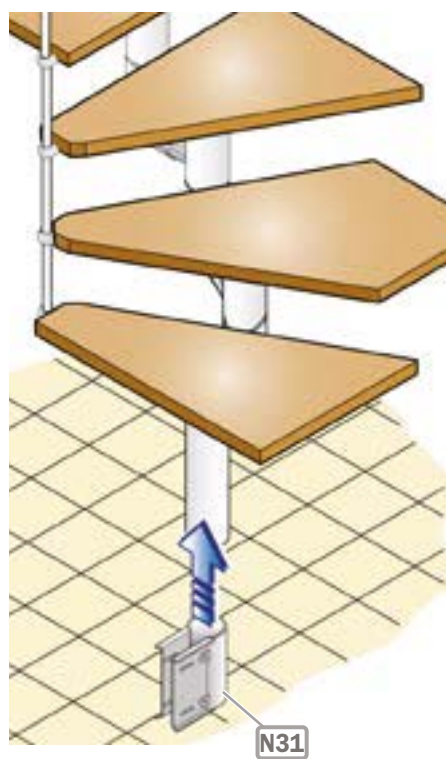




101



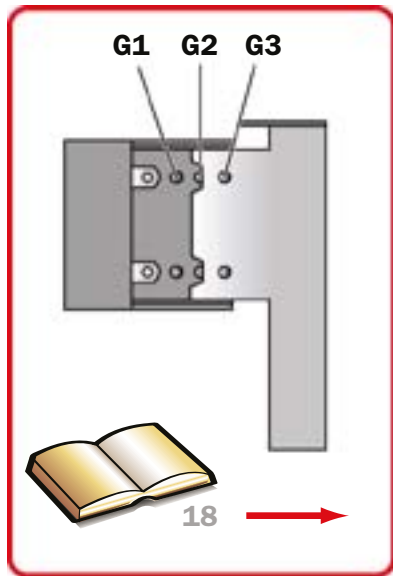
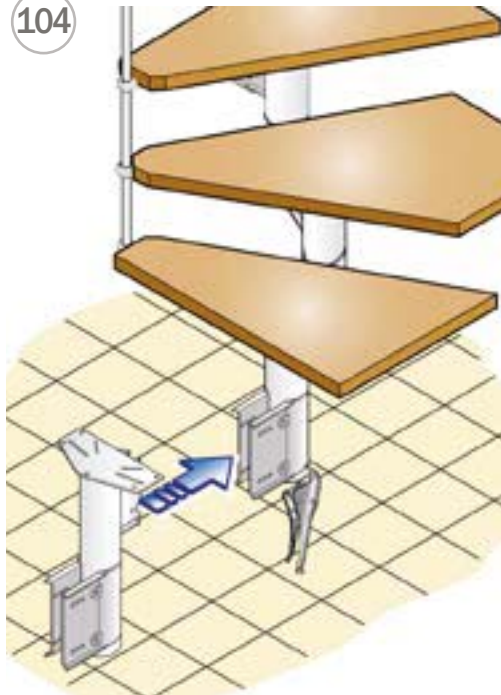
102



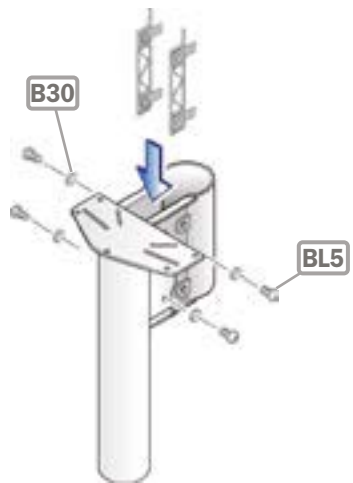
103



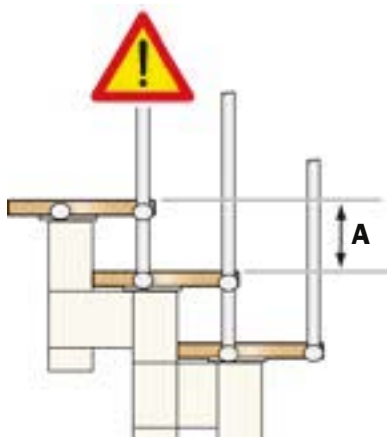
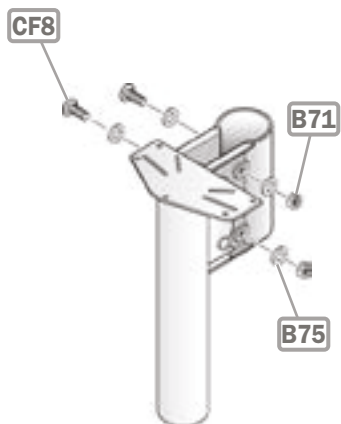
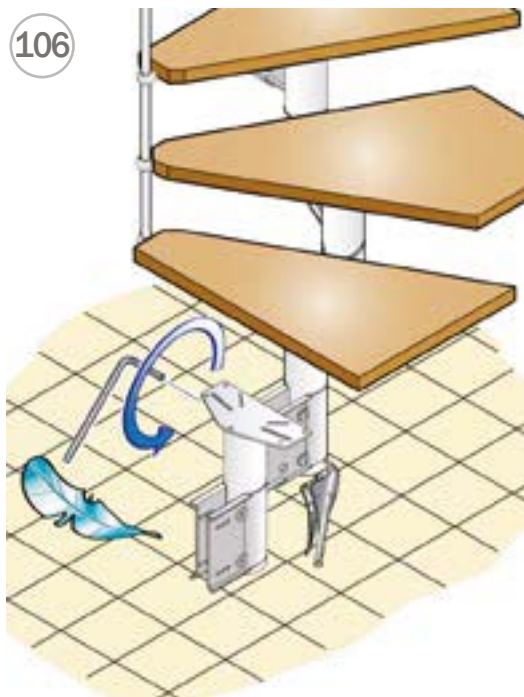
104



105

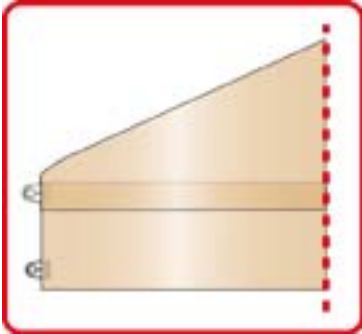
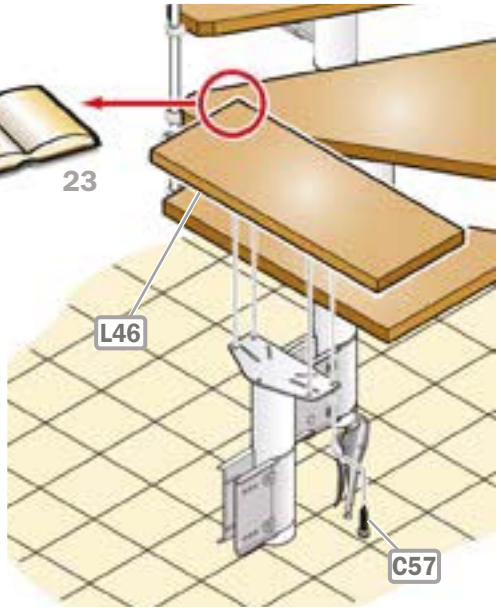


106

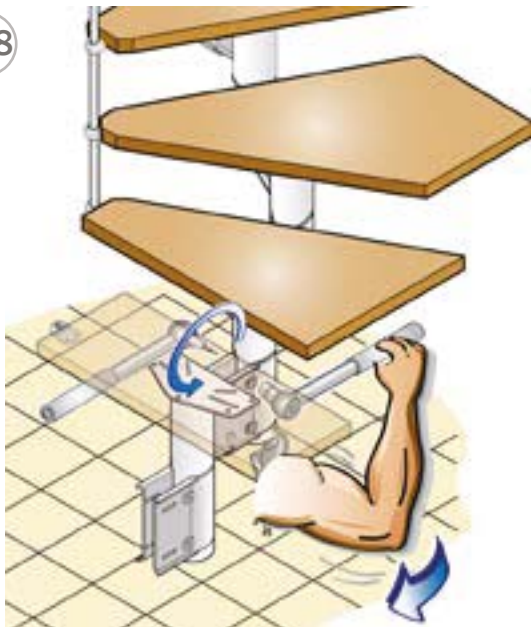




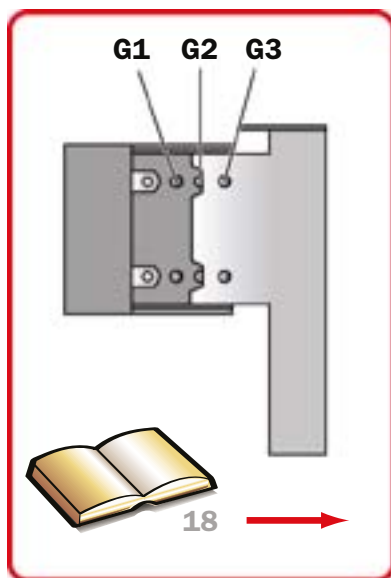
107



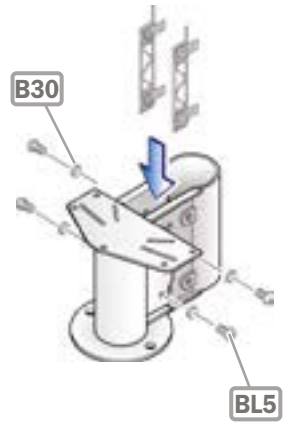
108



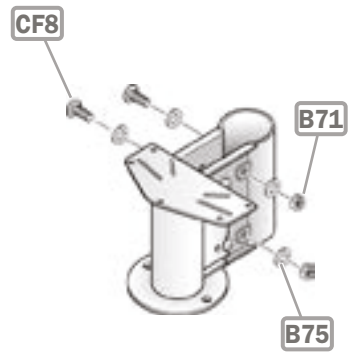
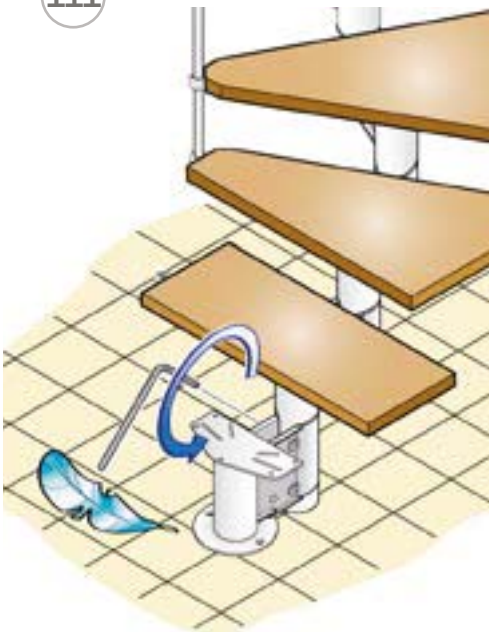
109

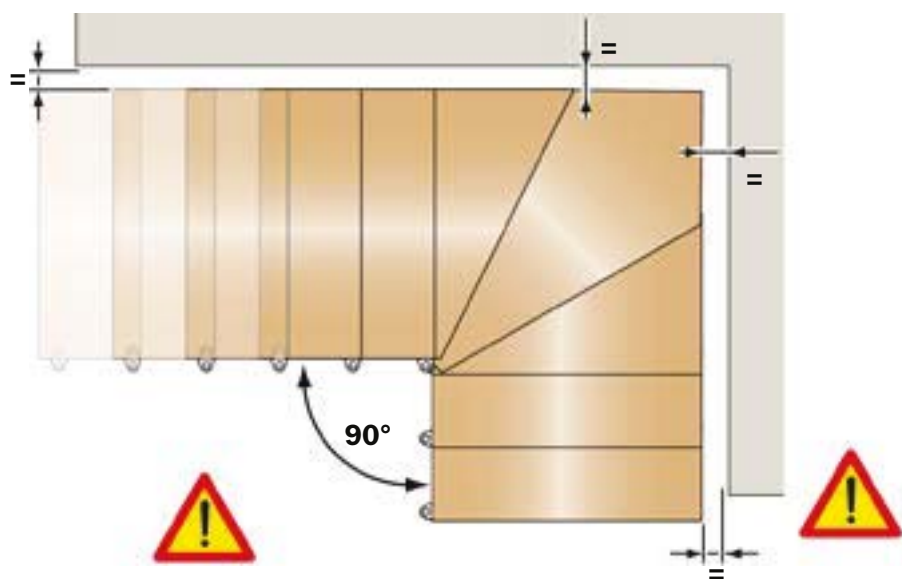
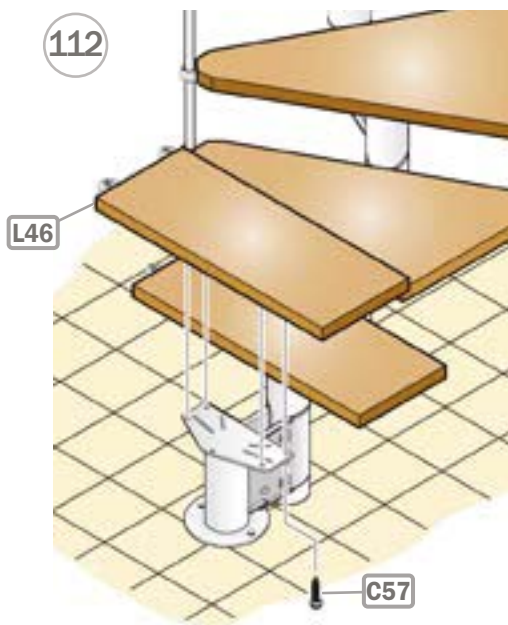


110

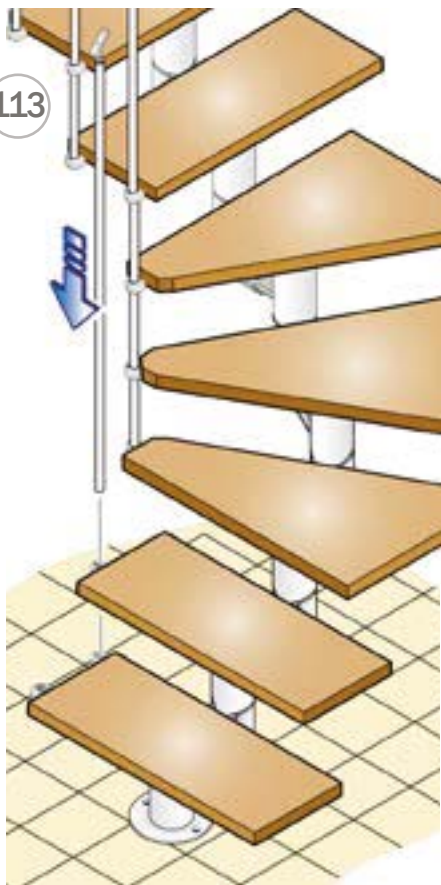


111

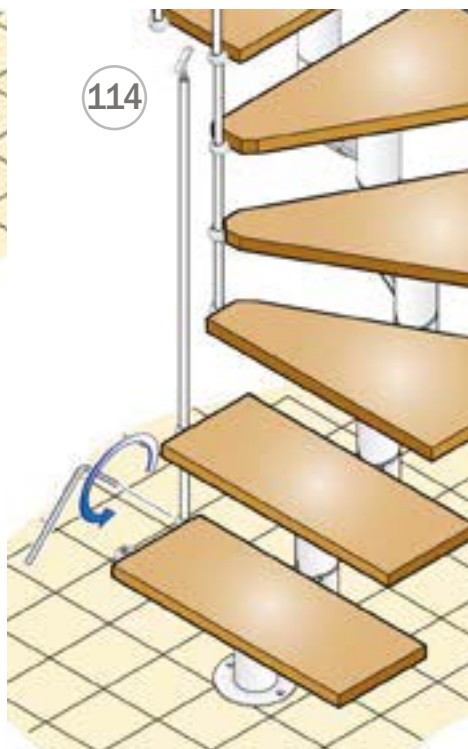




113



114



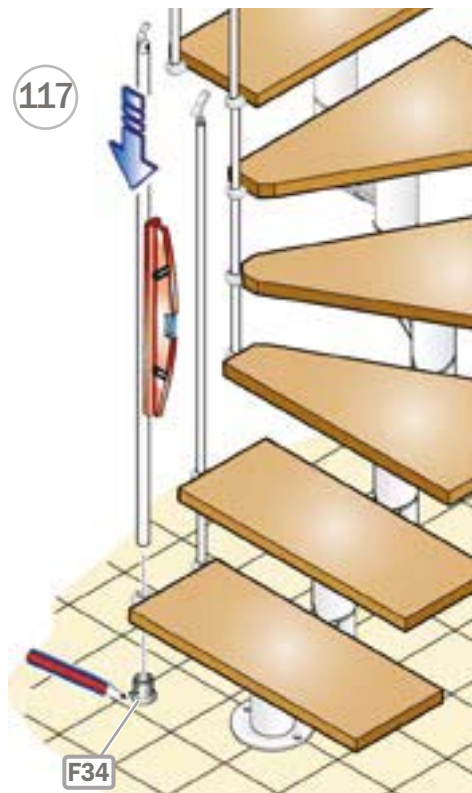
115



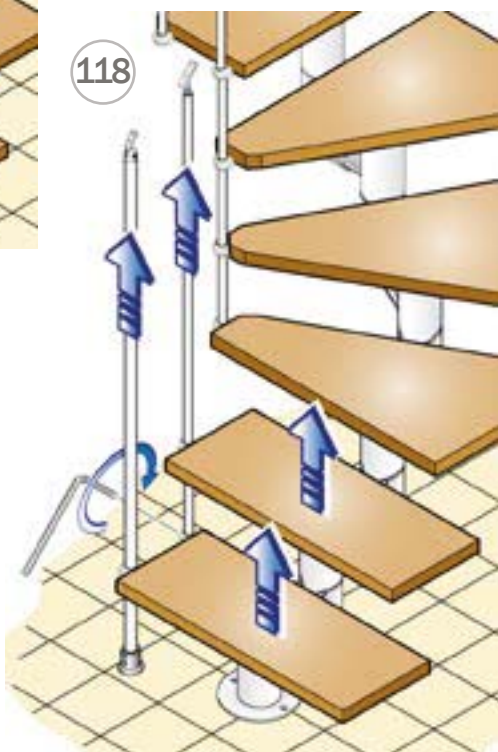
116



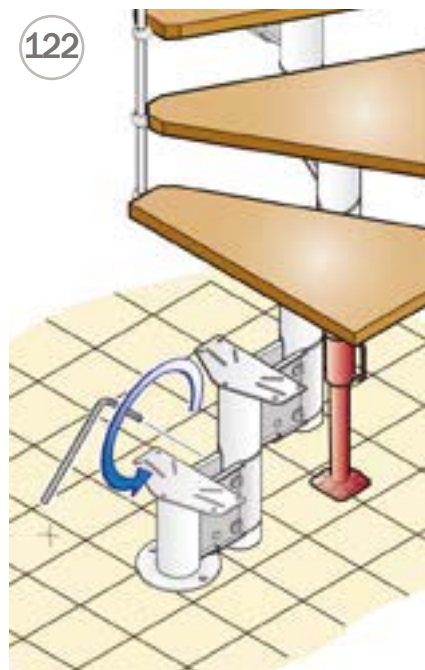
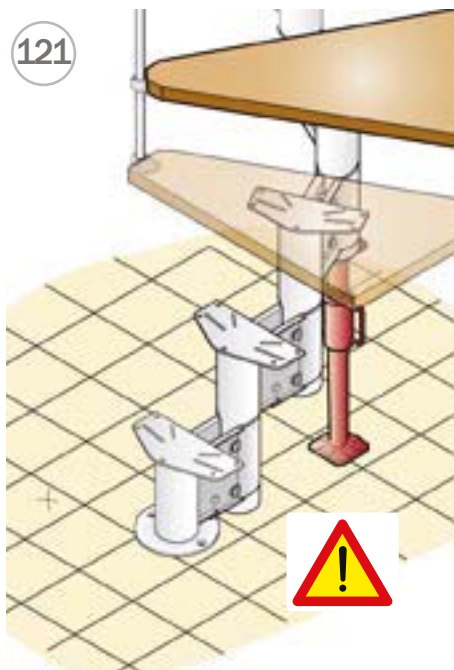
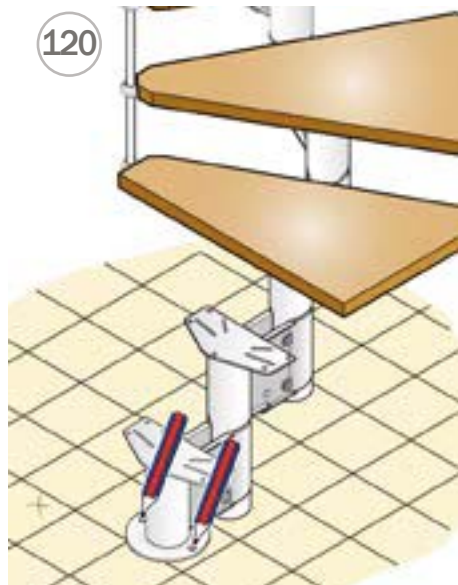
117



118

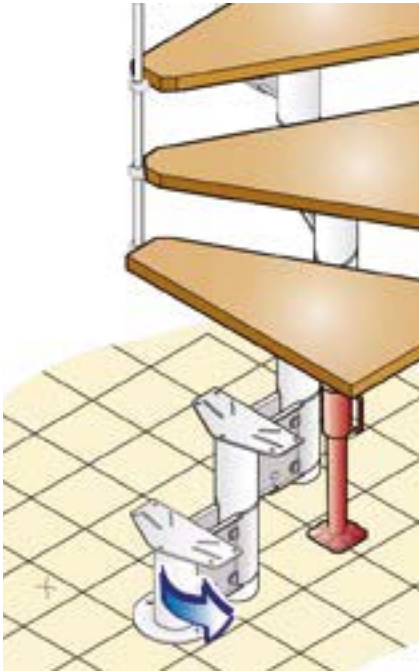




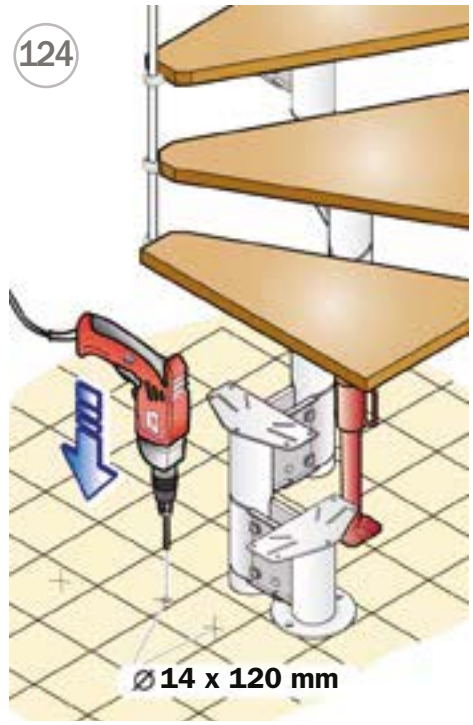




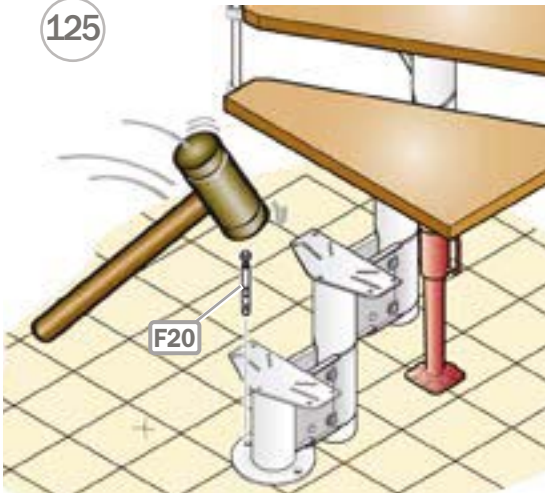
123



124



125



128

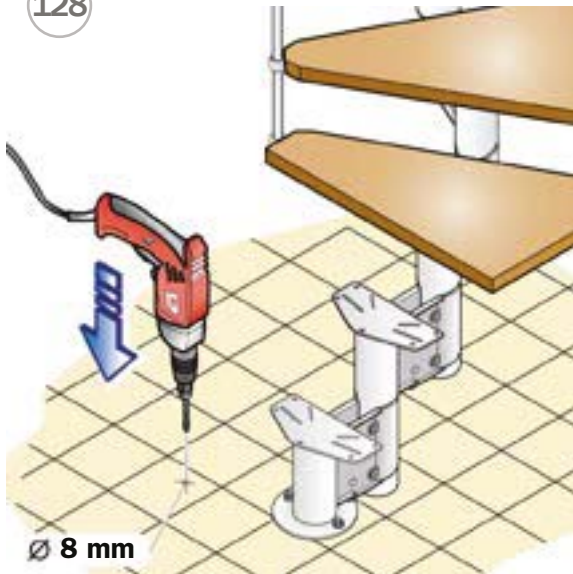
126



127

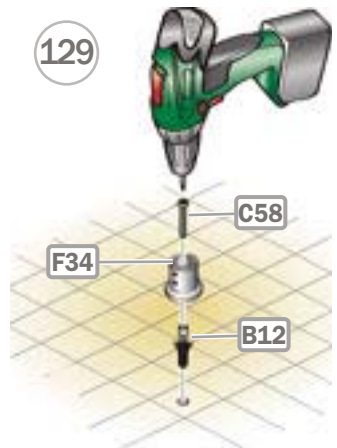


128

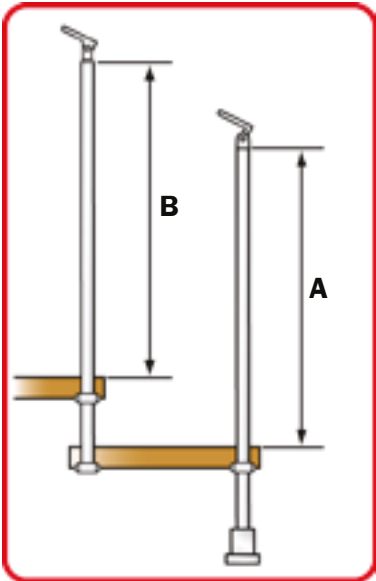
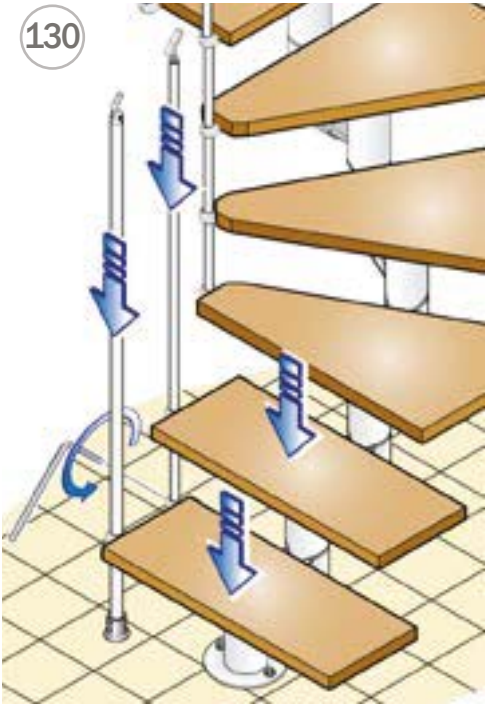


∅ 8 mm

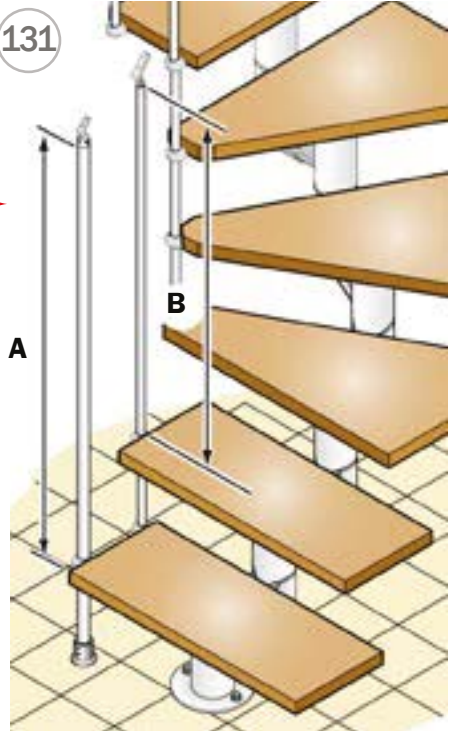
129



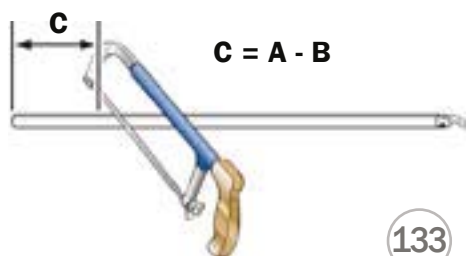
130



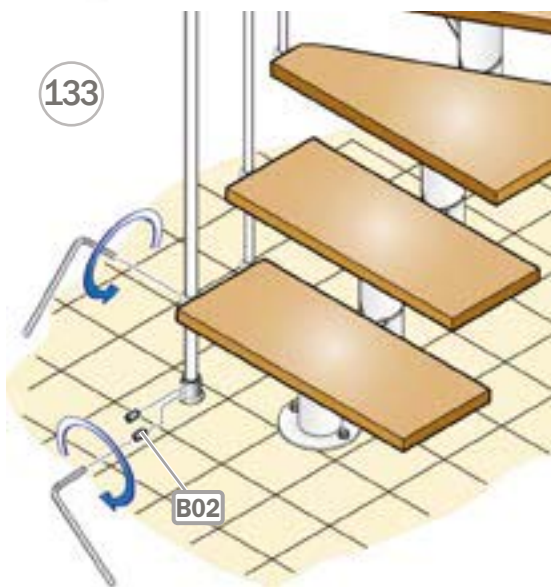
131



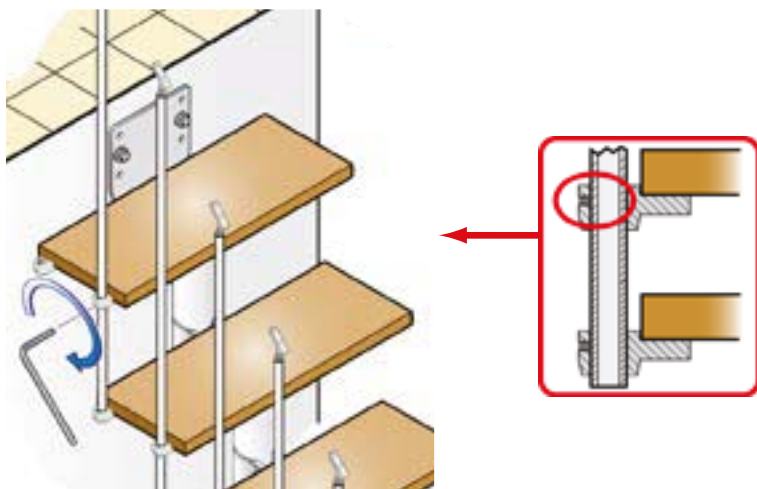
132



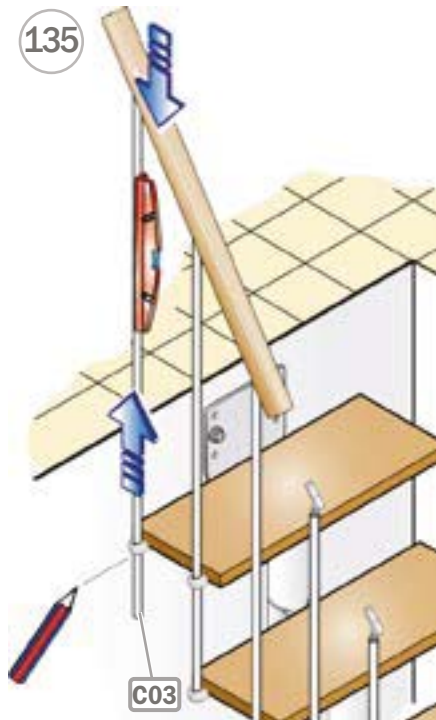
133



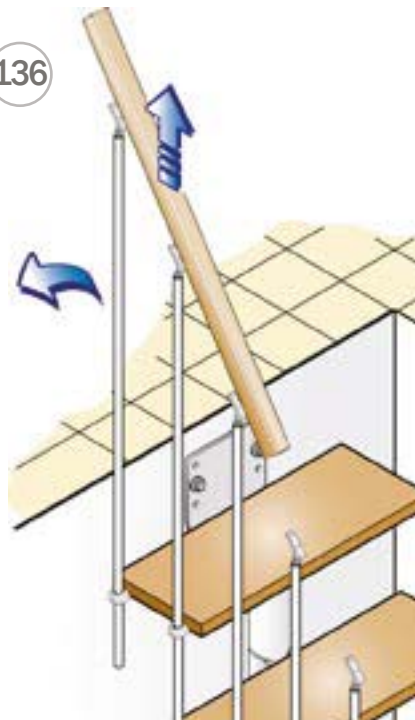
134



135

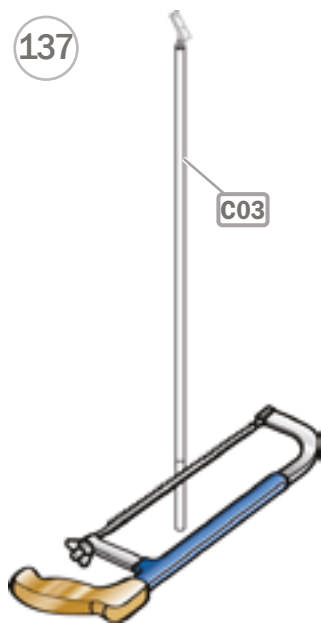


136

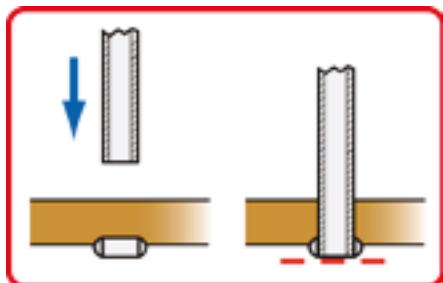
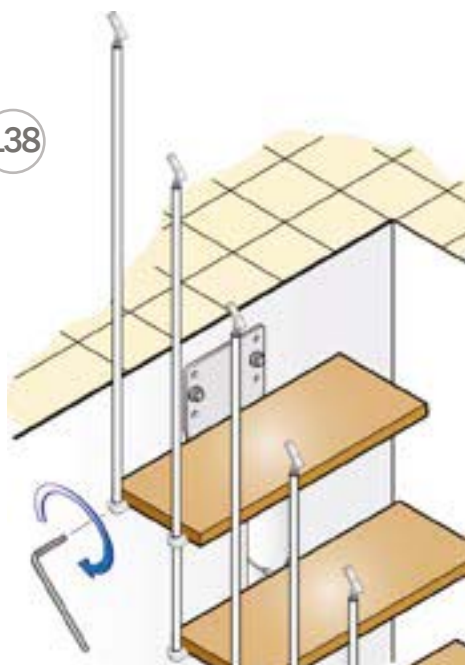


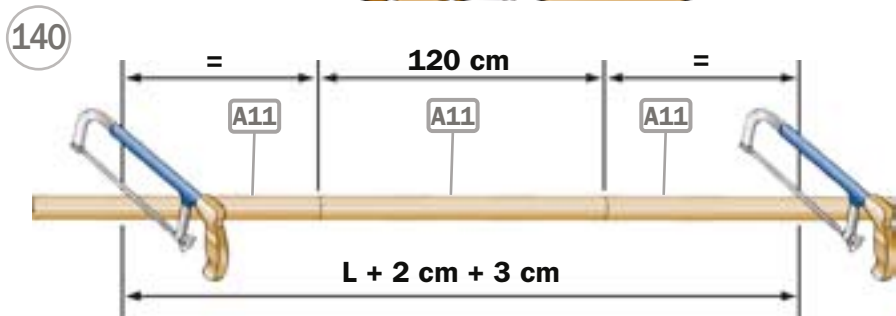
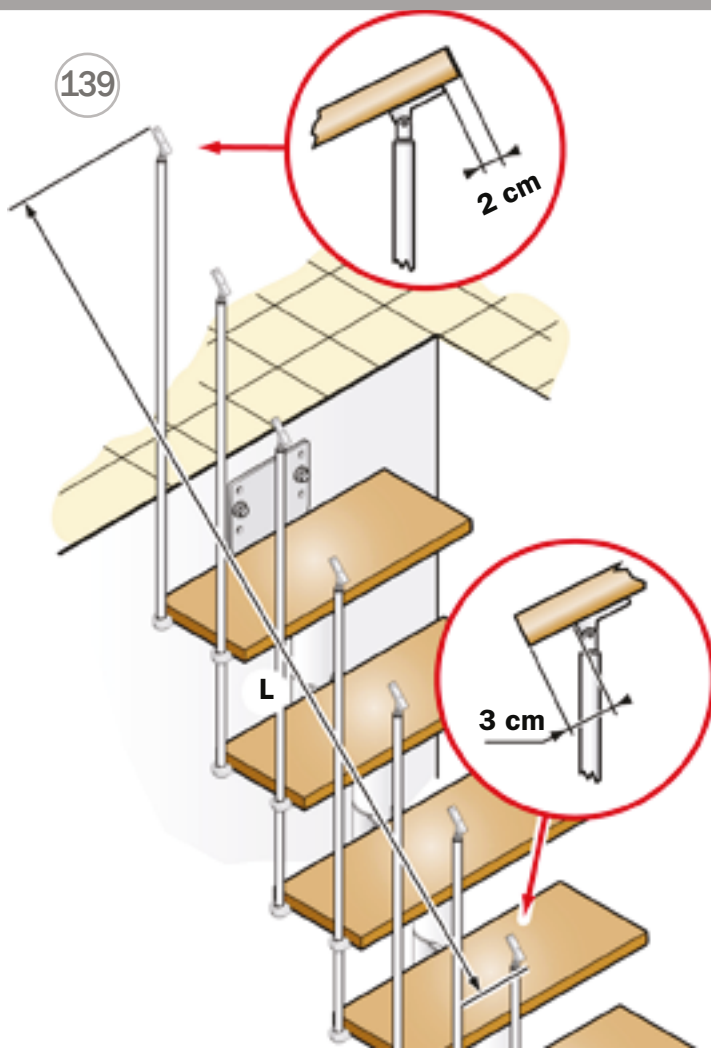


137



138

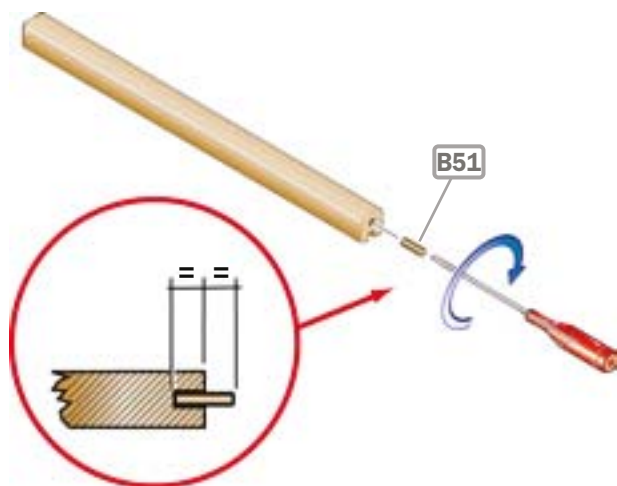




141



142

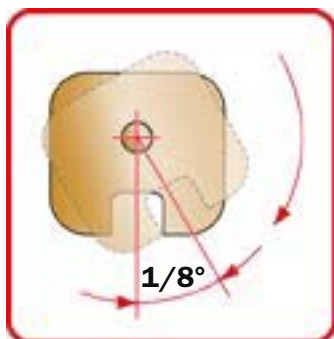
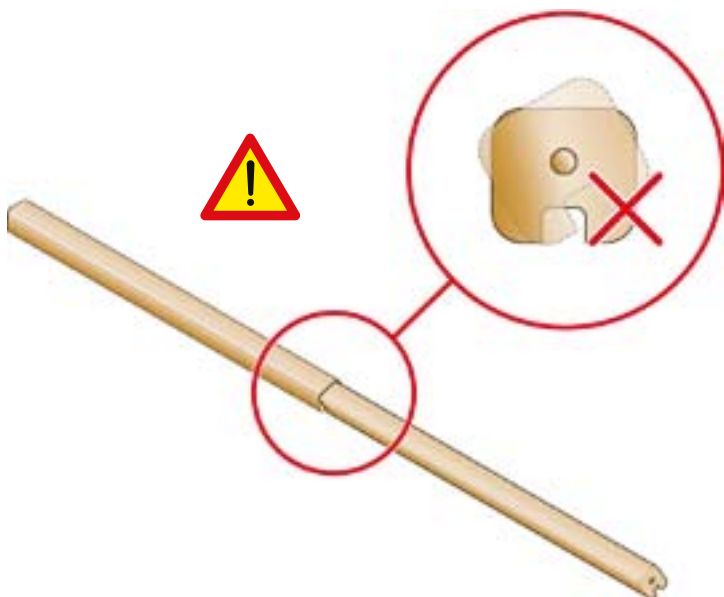


143





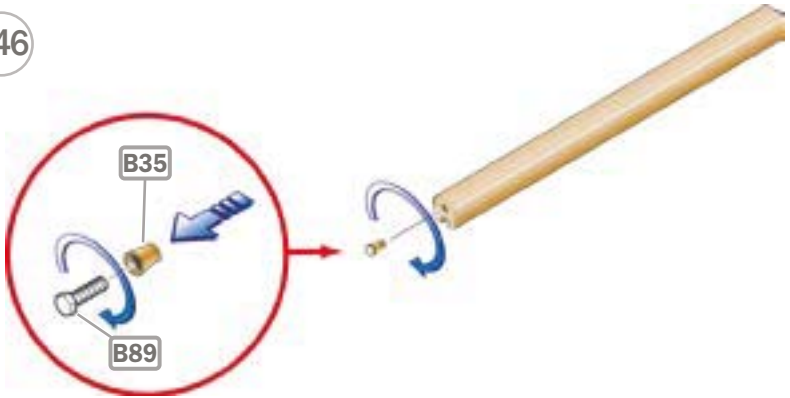
144



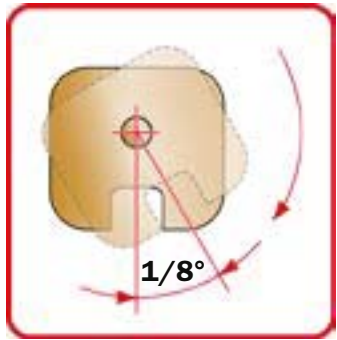
145



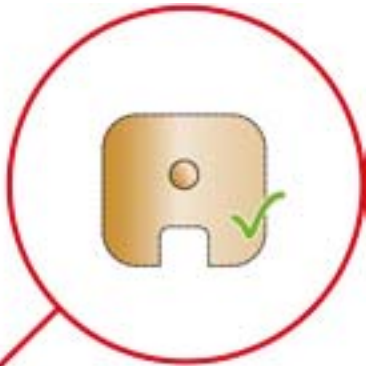
146



147



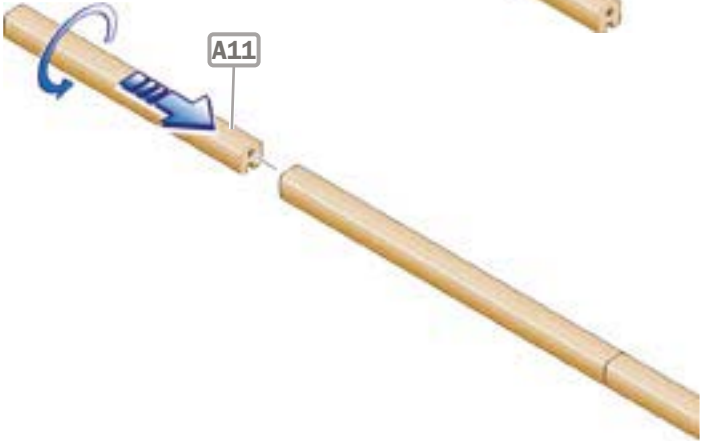
148



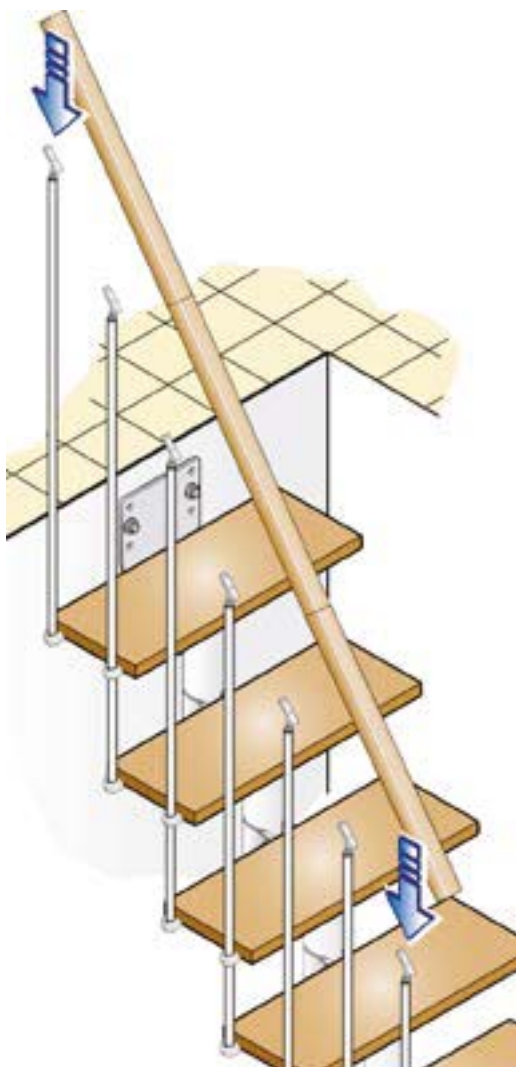
149

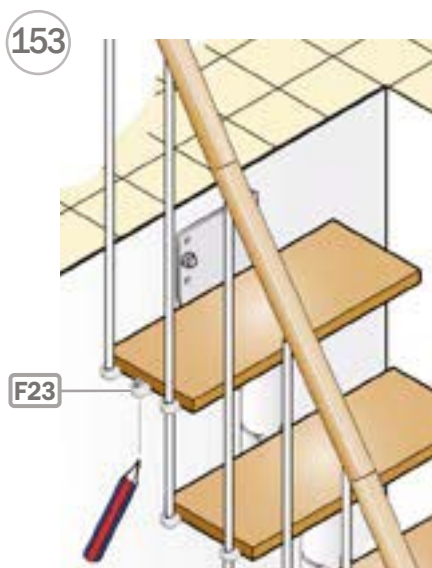
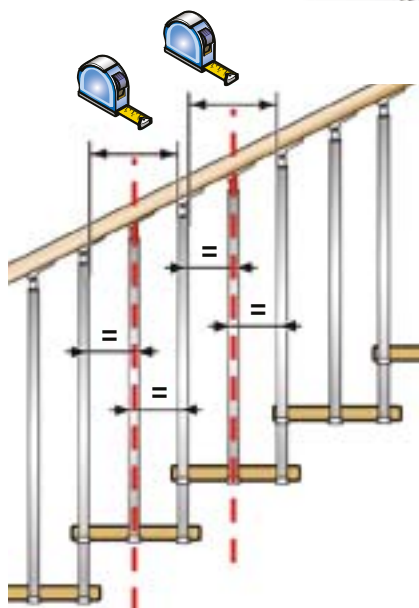
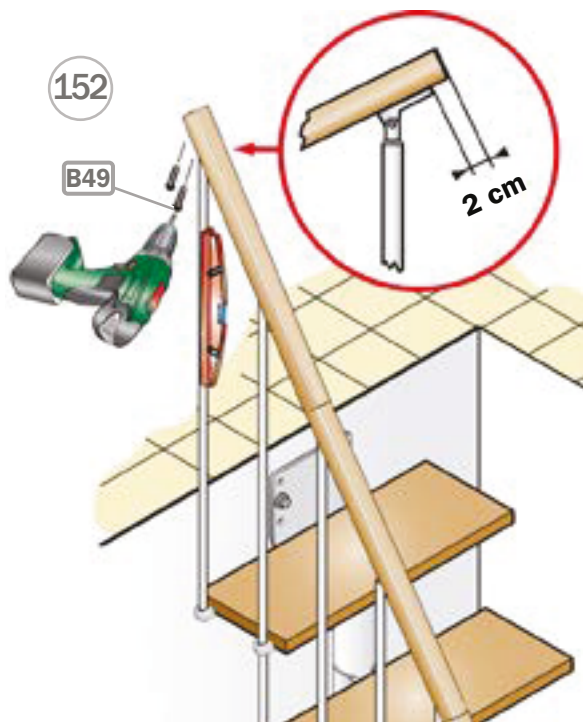


150

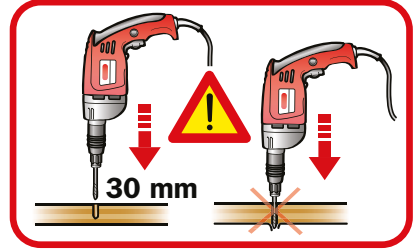
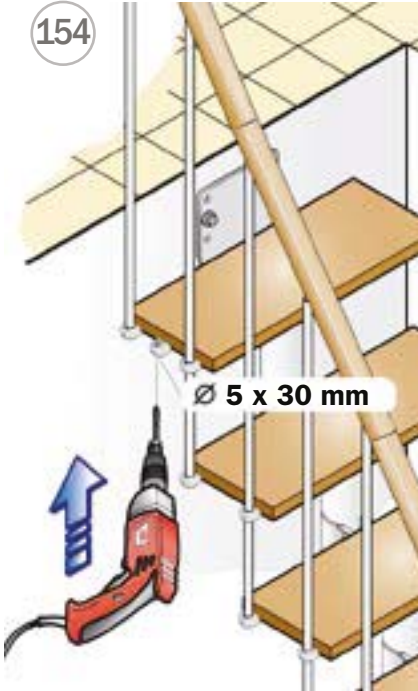


151

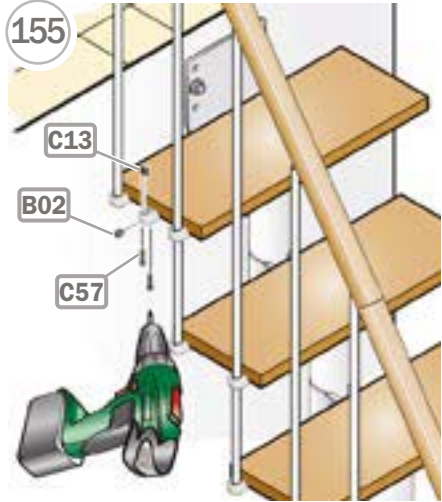




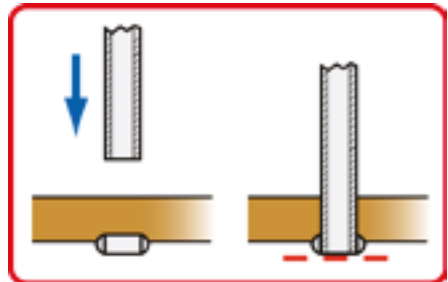
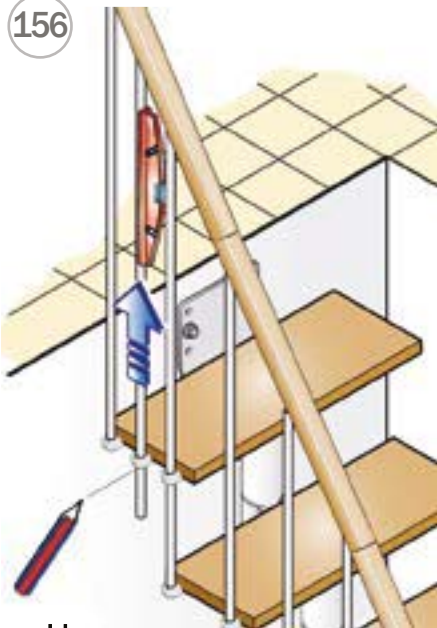
154



155

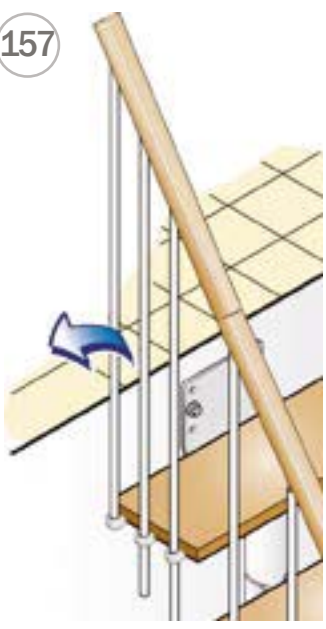


156

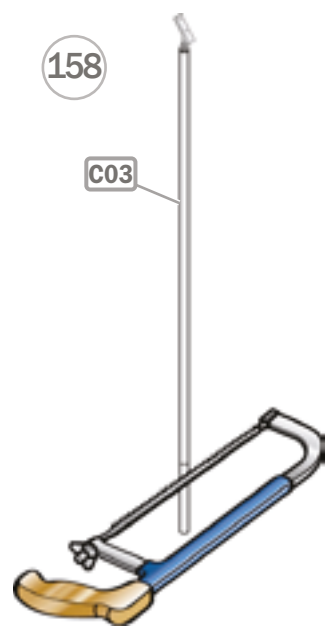


n4

157



158

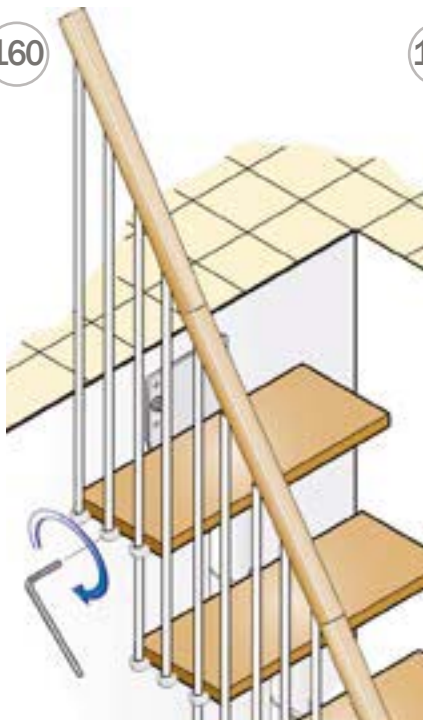


159

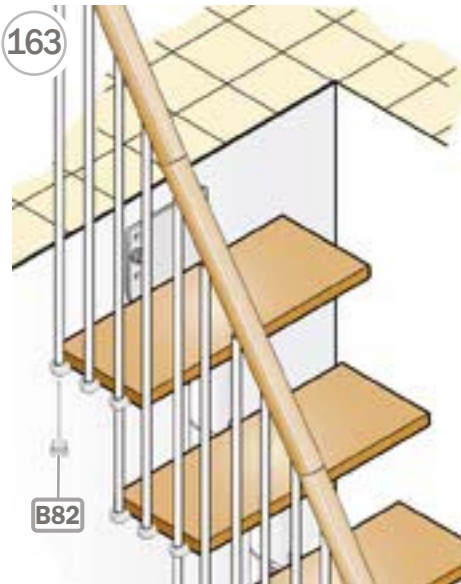
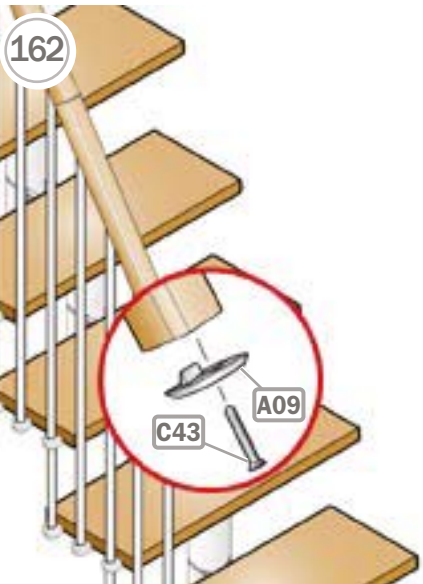
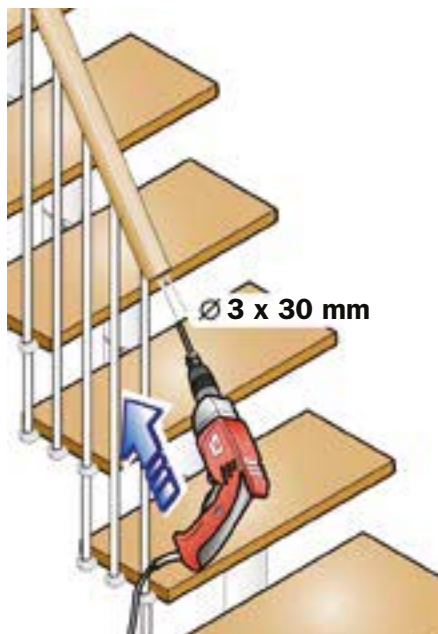




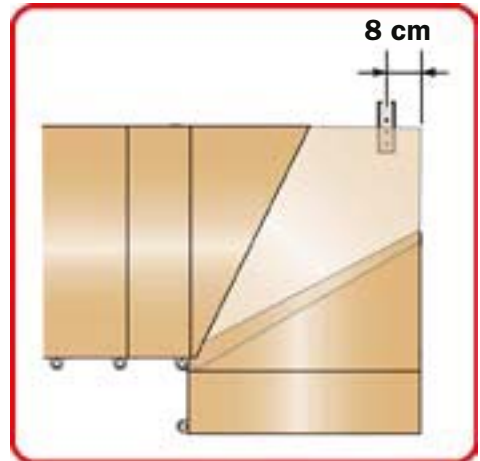
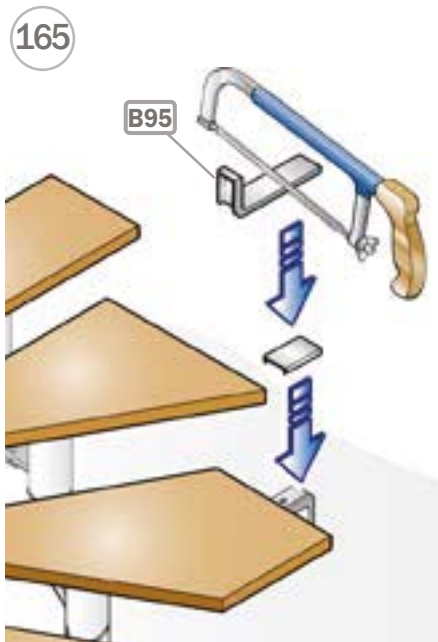
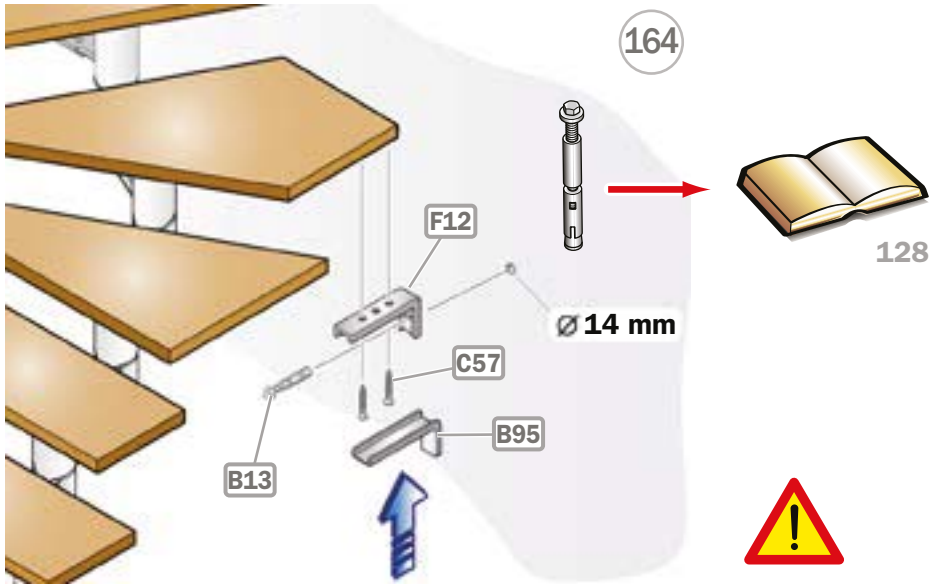
160

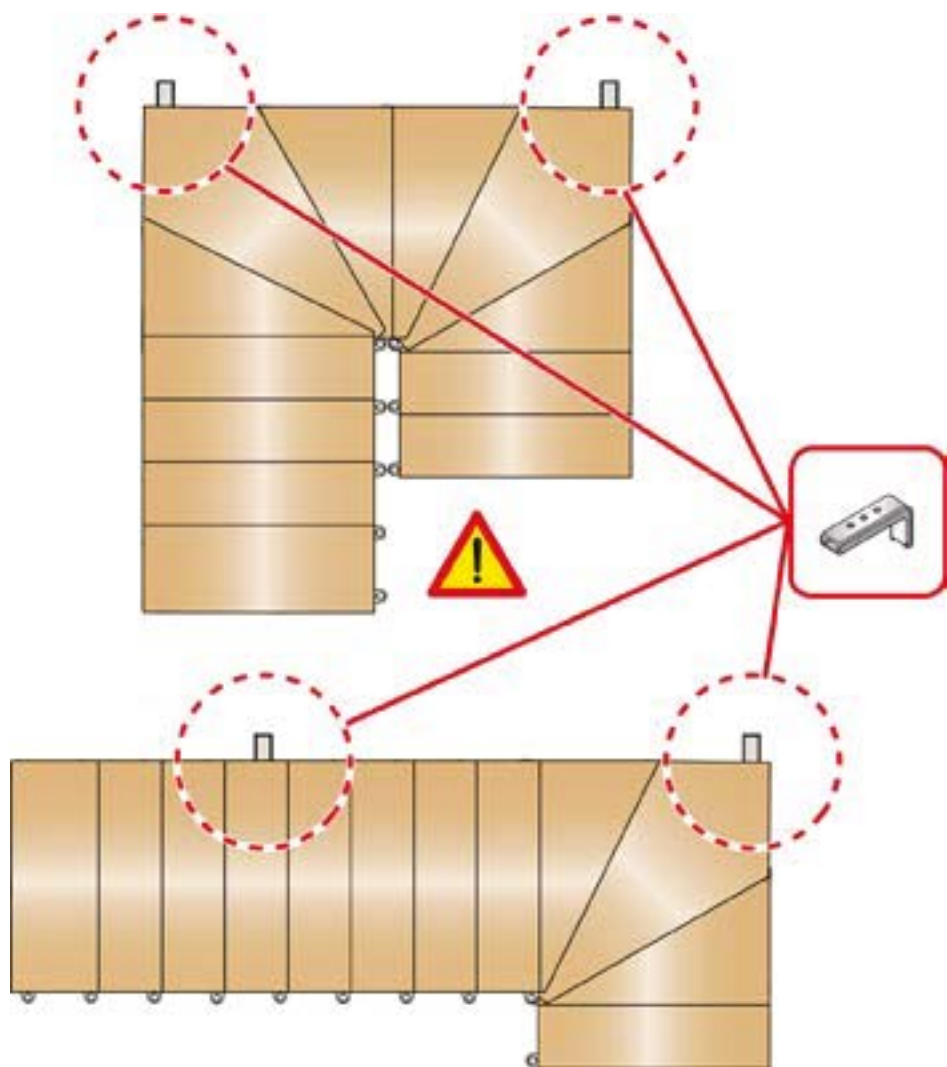


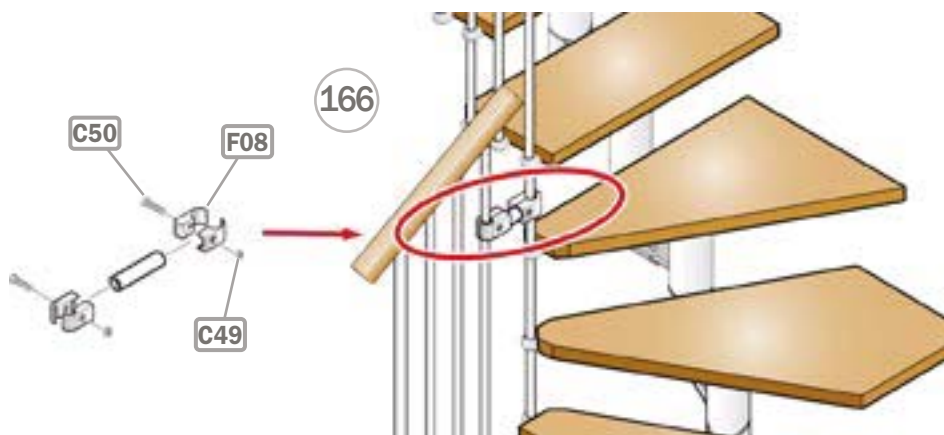
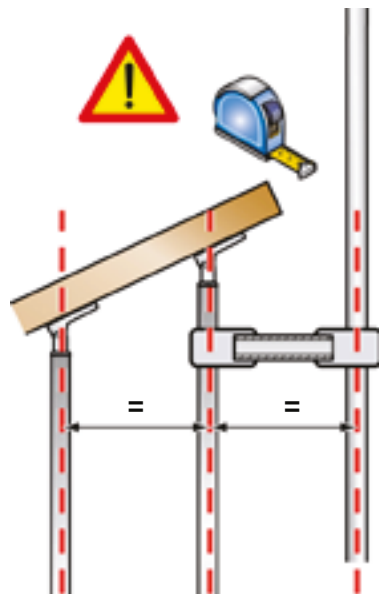
161



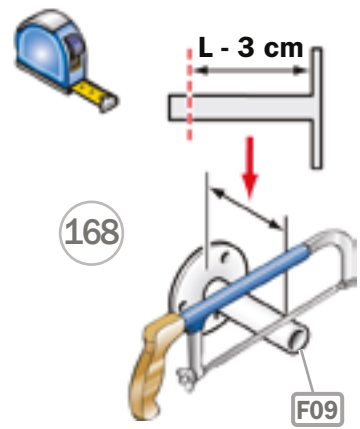
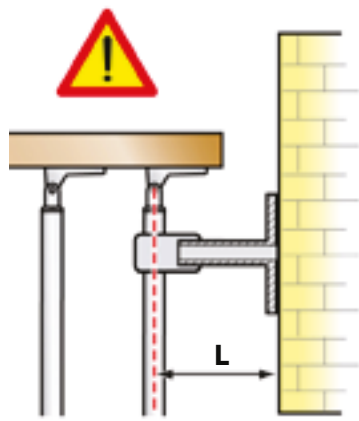
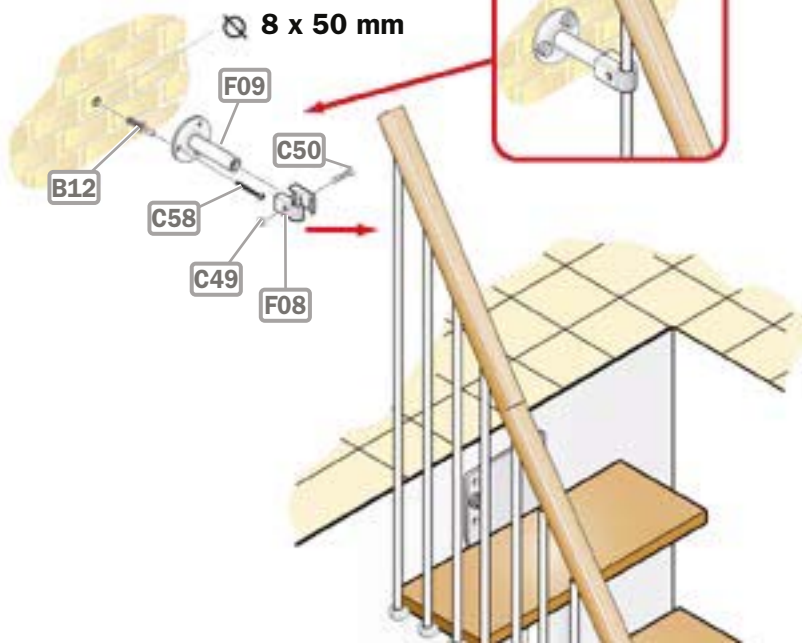


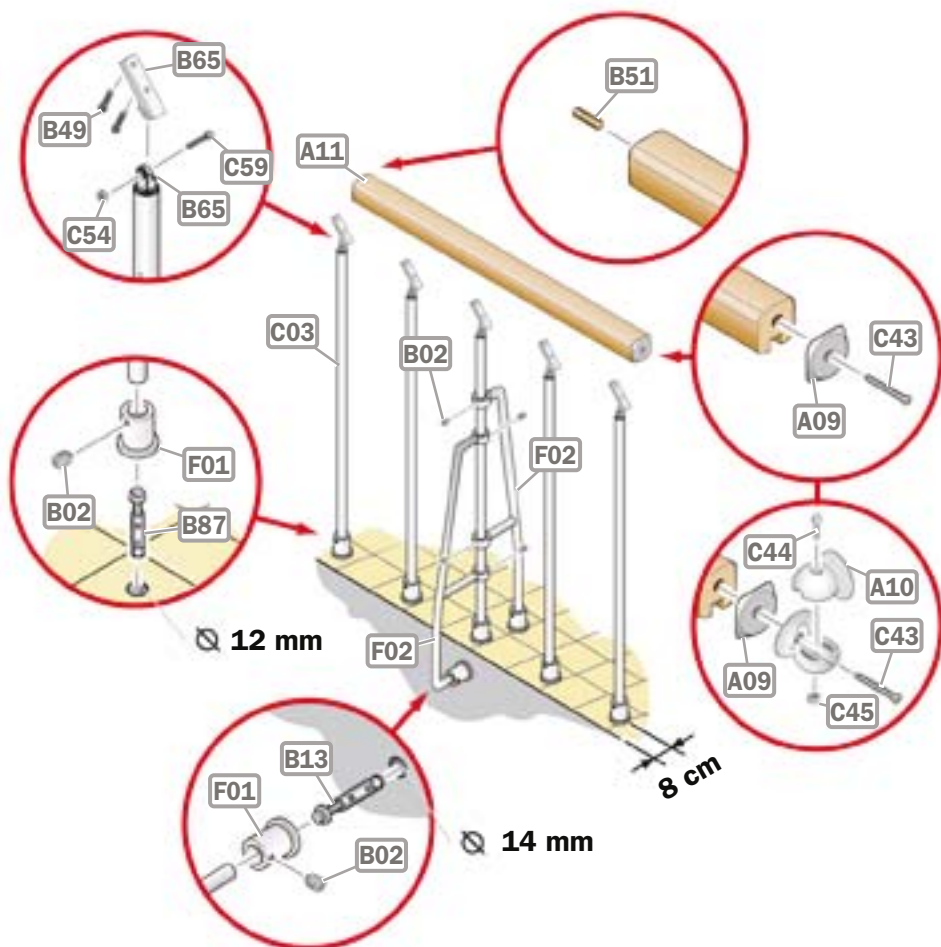
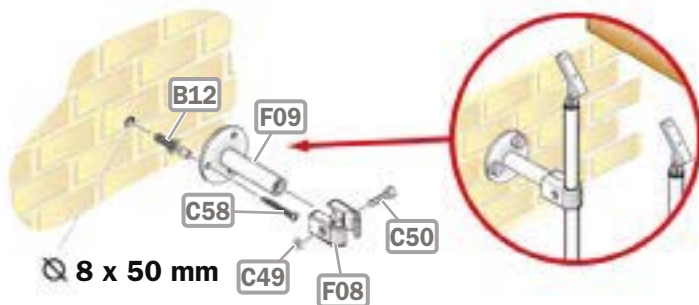
























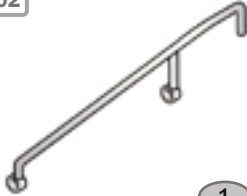




167

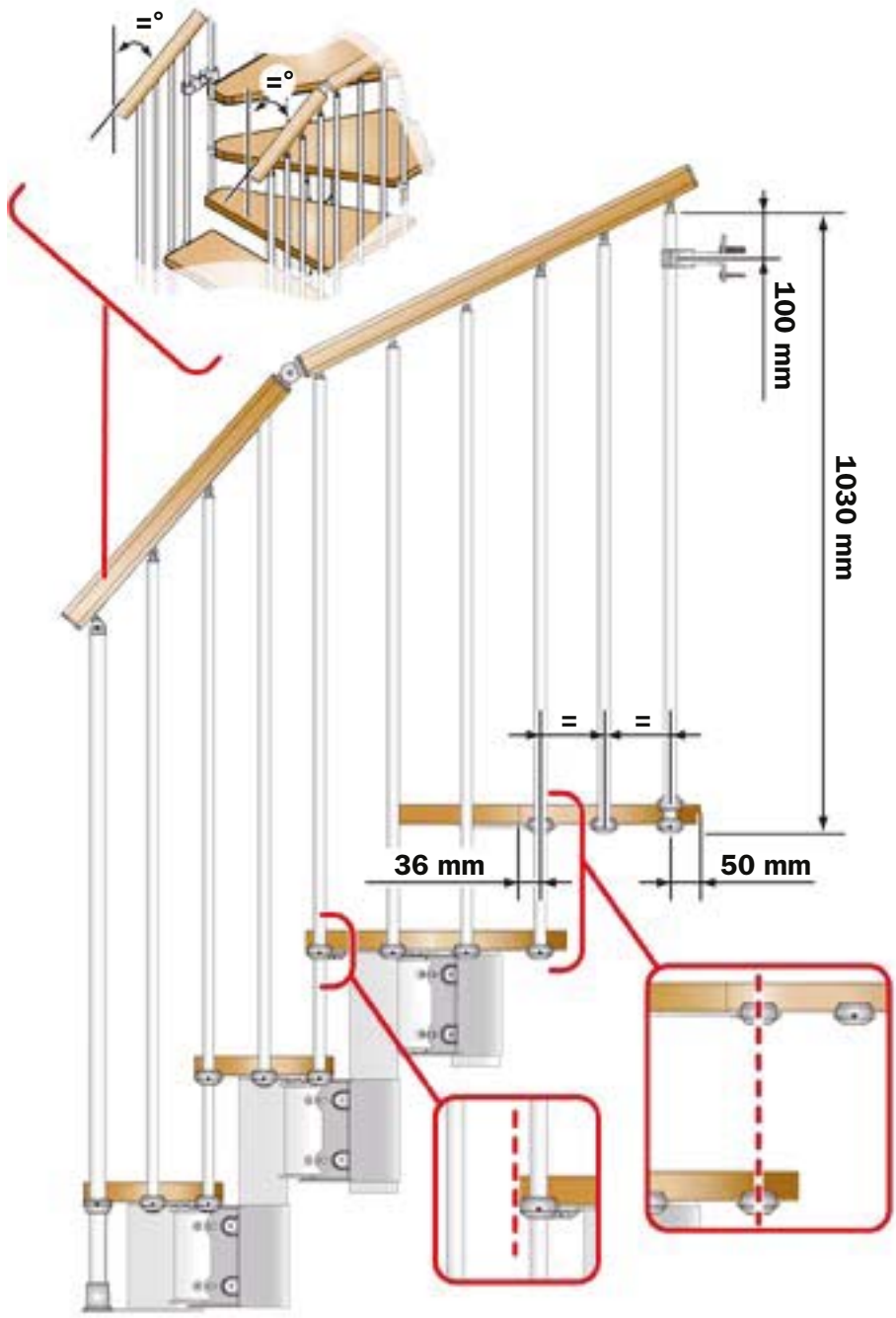


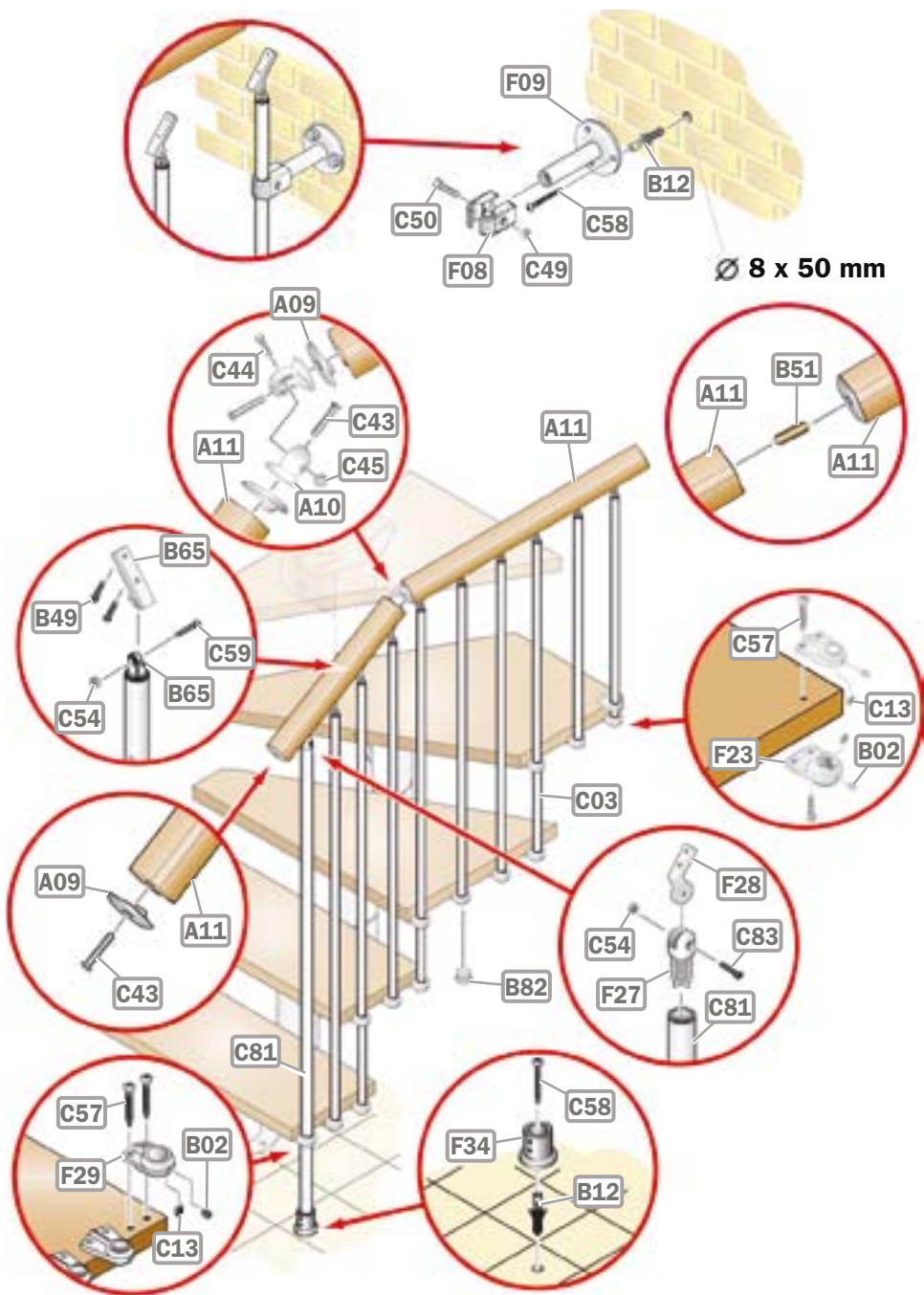

















|  |   |   |
|--|---|---|
| <p>A09</p>  <p>7</p>    | <p>A10</p>  <p>6</p>   | <p>A11</p>  <p>1</p>  |
| <p>B02</p>  <p>13</p>   | <p>B12</p>  <p>3</p>   | <p>B13</p>  <p>1</p>   |
| <p>B49</p>  <p>24</p>   | <p>B51</p>  <p>1</p>   | <p>B65</p>  <p>10</p>  |
| <p>B87</p>  <p>10</p> | <p>C03</p>  <p>10</p> | <p>C43</p>  <p>7</p> |
| <p>C44</p>  <p>3</p>  | <p>C45</p>  <p>3</p> | <p>C49</p>  <p>3</p> |








|  |  |  |
|--|--|--|
| <p>C50</p>  <p>3</p>  | <p>C54</p>  <p>10</p> | <p>C58</p>  <p>3</p>  |
| <p>C59</p>  <p>10</p> | <p>F01</p>  <p>11</p> | <p>F02</p>  <p>1</p> |
| <p>F08</p>  <p>6</p>  | <p>F09</p>  <p>2</p>  |  |

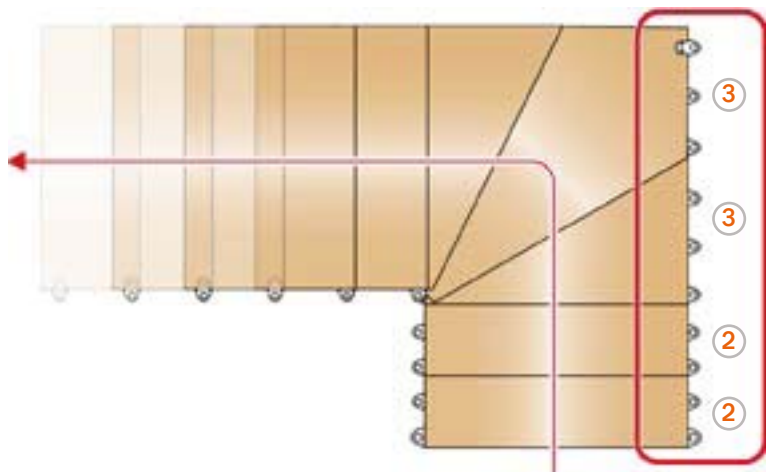






|   |   |   |
|---|---|---|
| <p>A09</p>  <p>4</p>   | <p>A10</p>  <p>2</p>   | <p>A11</p>  <p>1</p>            |
| <p>B02</p>  <p>7</p>   | <p>B12</p>  <p>3</p>   | <p>B51</p>  <p>1</p>             |
| <p>B65</p>  <p>5</p>   | <p>B82</p>  <p>5</p>   | <p>C03 H = 1190 mm</p>  <p>5</p> |
| <p>C13</p>  <p>7</p> | <p>C43</p>  <p>4</p> | <p>C44</p>  <p>1</p>           |
| <p>C45</p>  <p>1</p> | <p>C49</p>  <p>1</p> | <p>C50</p>  <p>1</p>           |

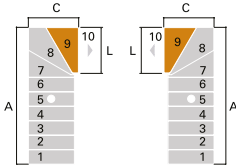
|   |  |   |
|---|--|---|
| <p>C54</p>  <p>5</p> | <p>C57</p>  <p>14</p> | <p>C58</p>  <p>3</p> |
| <p>C59</p>  <p>5</p> | <p>F08</p>  <p>2</p>  | <p>F09</p>  <p>1</p> |
| <p>F23</p>  <p>7</p> |  |   |



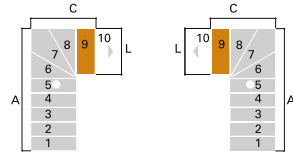
| L (cm) | A (cm)      | C (cm) |
|--------|-------------|--------|
| 00     | 000-000-000 | 00     |

**G1 G2 G3**

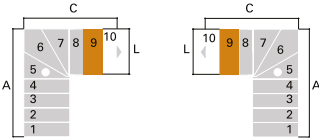
10



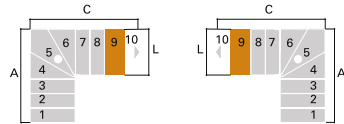
| L (cm) | A (cm)      | C (cm) |
|--------|-------------|--------|
| 64     | 164-171-179 | 68     |



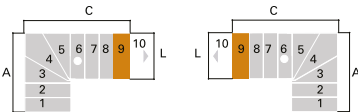
| L (cm) | A (cm)      | C (cm) |
|--------|-------------|--------|
| 64     | 148-154-161 | 85     |



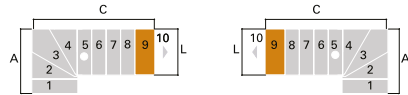
| L (cm) | A (cm)      | C (cm)      |
|--------|-------------|-------------|
| 64     | 132-137-142 | 101-103-104 |



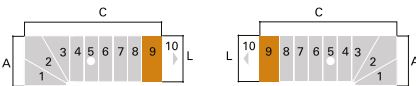
| L (cm) | A (cm)      | C (cm)      |
|--------|-------------|-------------|
| 64     | 116-120-124 | 117-120-122 |



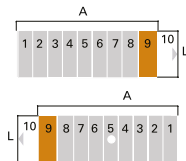
| L (cm) | A (cm)      | C (cm)      |
|--------|-------------|-------------|
| 64     | 100-102-105 | 133-137-141 |



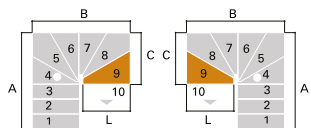
| L (cm) | A (cm)   | C (cm)      |
|--------|----------|-------------|
| 64     | 84-85-87 | 149-154-159 |



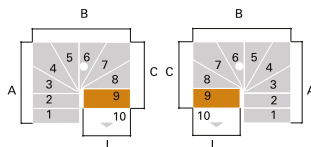
| L (cm) | A (cm) | C (cm)      |
|--------|--------|-------------|
| 64     | 68     | 165-171-178 |



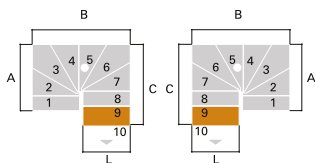
| L (cm) | A (cm)      |
|--------|-------------|
| 64     | 152-162-172 |



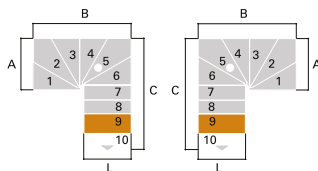
| L (cm) | A (cm)      | B (cm) | C (cm) |
|--------|-------------|--------|--------|
| 64     | 161-120-124 | 129    | 68     |



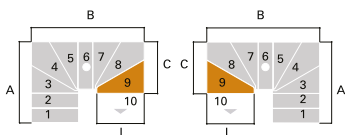
| L (cm) | A (cm)      | B (cm) | C (cm) |
|--------|-------------|--------|--------|
| 64     | 100-102-105 | 129    | 85     |



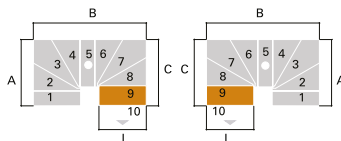
| L (cm) | A (cm)   | B (cm) | C (cm)      |
|--------|----------|--------|-------------|
| 64     | 84-85-87 | 129    | 102-103-104 |



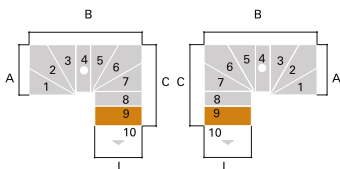
| L (cm) | A (cm) | B (cm) | C (cm)      |
|--------|--------|--------|-------------|
| 64     | 68     | 129    | 117-119-122 |



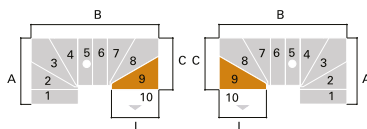
| L (cm) | A (cm)      | B (cm)      | C (cm) |
|--------|-------------|-------------|--------|
| 64     | 100-102-105 | 145-146-148 | 68     |



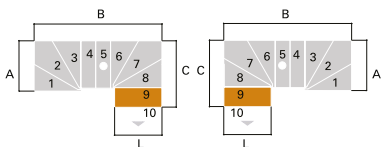
| L (cm) | A (cm)   | B (cm)      | C (cm) |
|--------|----------|-------------|--------|
| 64     | 84-85-87 | 145-146-148 | 85     |



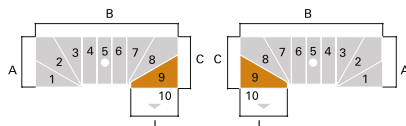
| L (cm) | A (cm) | B (cm)      | C (cm)      |
|--------|--------|-------------|-------------|
| 64     | 68     | 145-146-148 | 101-102-104 |



| L (cm) | A (cm)   | B (cm)      | C (cm) |
|--------|----------|-------------|--------|
| 64     | 84-85-87 | 161-163-166 | 68     |

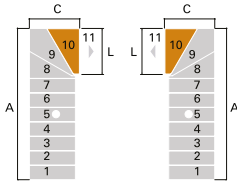


| L (cm) | A (cm) | B (cm)      | C (cm) |
|--------|--------|-------------|--------|
| 64     | 68     | 161-163-166 | 85     |

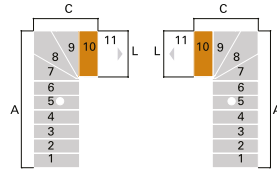


| L (cm) | A (cm) | B (cm)      | C (cm) |
|--------|--------|-------------|--------|
| 64     | 68     | 177-181-185 | 68     |

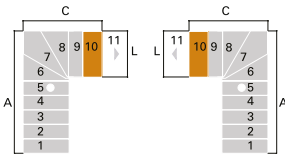
# 11



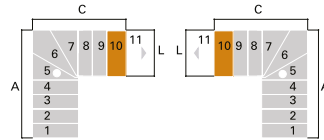
| L (cm) | A (cm)      | C (cm) |
|--------|-------------|--------|
| 64     | 180-188-198 | 68     |



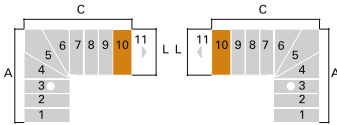
| L (cm) | A (cm)      | C (cm) |
|--------|-------------|--------|
| 64     | 164-171-179 | 85     |



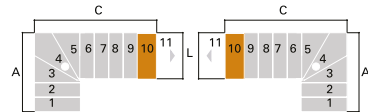
| L (cm) | A (cm)      | C (cm)      |
|--------|-------------|-------------|
| 64     | 148-154-161 | 101-102-104 |



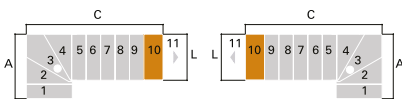
| L (cm) | A (cm)      | C (cm)      |
|--------|-------------|-------------|
| 64     | 132-137-142 | 117-119-122 |



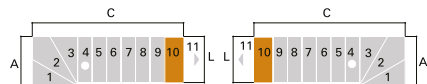
| L (cm) | A (cm)      | C (cm)      |
|--------|-------------|-------------|
| 64     | 116-120-124 | 133-137-141 |



| L (cm) | A (cm)      | C (cm)      |
|--------|-------------|-------------|
| 64     | 100-102-105 | 149-154-159 |

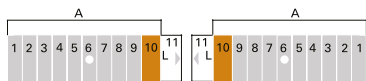


| L (cm) | A (cm)   | C (cm)      |
|--------|----------|-------------|
| 64     | 84-85-87 | 165-171-178 |

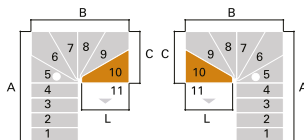


| L (cm) | A (cm) | C (cm)      |
|--------|--------|-------------|
| 64     | 68     | 181-188-196 |

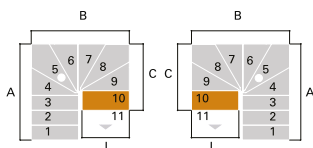




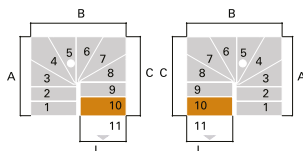
| L (cm) | A (cm)      |
|--------|-------------|
| 64     | 168-179-191 |



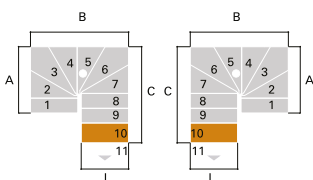
| L (cm) | A (cm)      | B (cm) | C (cm) |
|--------|-------------|--------|--------|
| 64     | 132-137-142 | 129    | 68     |



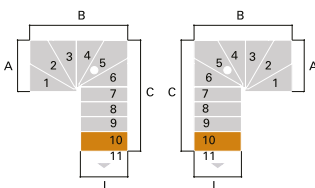
| L (cm) | A (cm)      | B (cm) | C (cm) |
|--------|-------------|--------|--------|
| 64     | 116-120-124 | 129    | 85     |



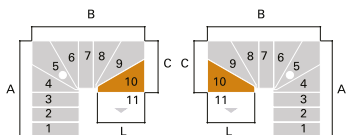
| L (cm) | A (cm)      | B (cm) | C (cm)      |
|--------|-------------|--------|-------------|
| 64     | 100-102-105 | 129    | 101-102-104 |



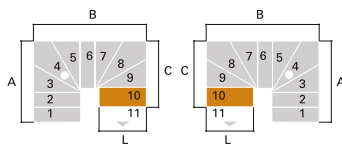
| L (cm) | A (cm)   | B (cm) | C (cm)      |
|--------|----------|--------|-------------|
| 64     | 84-85-87 | 129    | 117-119-122 |



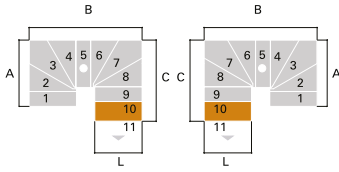
| L (cm) | A (cm) | B (cm) | C (cm)      |
|--------|--------|--------|-------------|
| 64     | 68     | 129    | 133-137-141 |



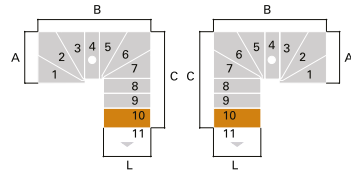
| L (cm) | A (cm)      | B (cm)      | C (cm) |
|--------|-------------|-------------|--------|
| 64     | 116-120-124 | 145-146-148 | 68     |



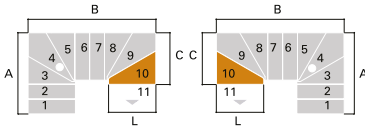
| L (cm) | A (cm)      | B (cm)      | C (cm) |
|--------|-------------|-------------|--------|
| 64     | 100-102-105 | 145-146-148 | 85     |



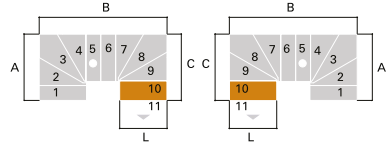
| L (cm) | A (cm)   | B (cm)      | C (cm)      |
|--------|----------|-------------|-------------|
| 64     | 84-85-87 | 145-146-148 | 101-102-104 |



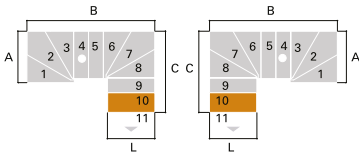
| L (cm) | A (cm) | B (cm)      | C (cm)      |
|--------|--------|-------------|-------------|
| 64     | 68     | 145-146-148 | 133-137-141 |



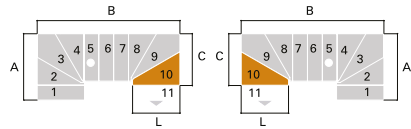
| L (cm) | A (cm)      | B (cm)      | C (cm) |
|--------|-------------|-------------|--------|
| 64     | 100-102-105 | 161-163-166 | 68     |



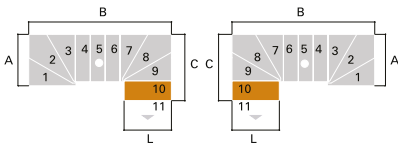
| L (cm) | A (cm)   | B (cm)      | C (cm) |
|--------|----------|-------------|--------|
| 64     | 84-85-87 | 161-163-166 | 85     |



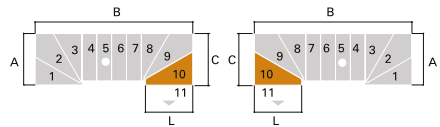
| L (cm) | A (cm) | B (cm)      | C (cm)      |
|--------|--------|-------------|-------------|
| 64     | 68     | 161-163-166 | 101-102-104 |



| L (cm) | A (cm)   | B (cm)      | C (cm) |
|--------|----------|-------------|--------|
| 64     | 84-85-87 | 177-181-185 | 68     |

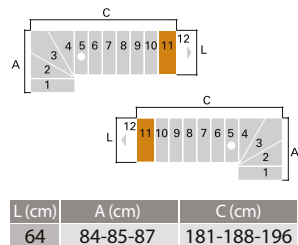
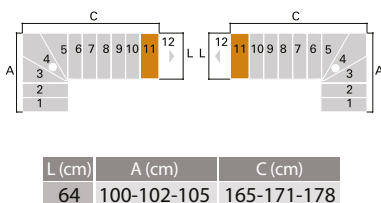
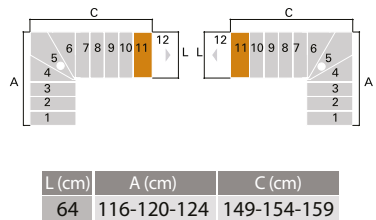
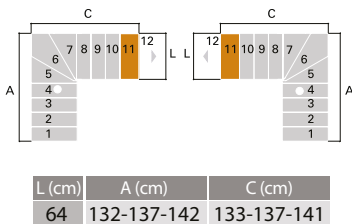
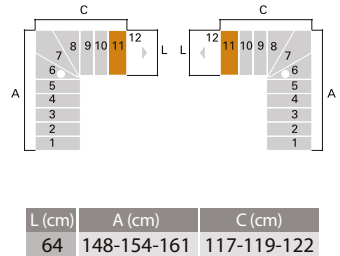
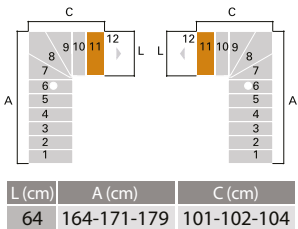
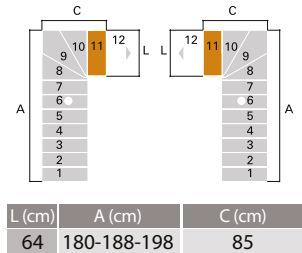
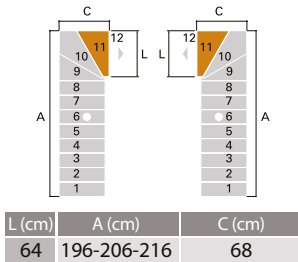


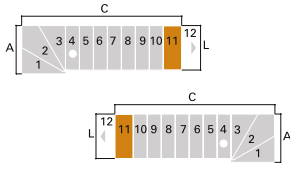
| L (cm) | A (cm) | B (cm)      | C (cm) |
|--------|--------|-------------|--------|
| 64     | 68     | 177-181-185 | 85     |



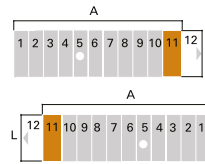
| L (cm) | A (cm) | B (cm)      | C (cm) |
|--------|--------|-------------|--------|
| 64     | 68     | 193-198-203 | 68     |

# 12

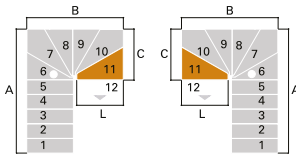




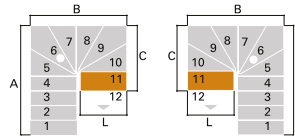
| L (cm) | A (cm) | C (cm)      |
|--------|--------|-------------|
| 64     | 68     | 197-205-215 |



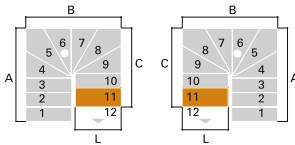
| L (cm) | A (cm)      |
|--------|-------------|
| 64     | 184-196-209 |



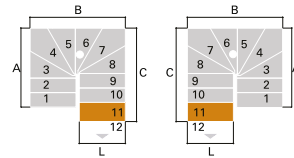
| L (cm) | A (cm)      | B (cm) | C (cm) |
|--------|-------------|--------|--------|
| 64     | 148-154-161 | 129    | 68     |



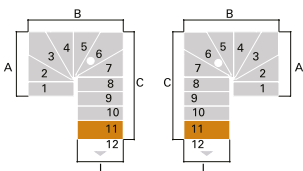
| L (cm) | A (cm)      | B (cm) | C (cm) |
|--------|-------------|--------|--------|
| 64     | 132-137-142 | 129    | 85     |



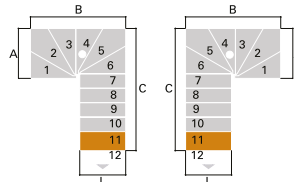
| L (cm) | A (cm)      | B (cm) | C (cm)      |
|--------|-------------|--------|-------------|
| 64     | 116-120-124 | 129    | 101-102-104 |



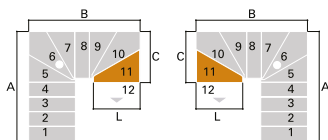
| L (cm) | A (cm)      | B (cm) | C (cm)      |
|--------|-------------|--------|-------------|
| 64     | 100-102-105 | 129    | 117-119-122 |



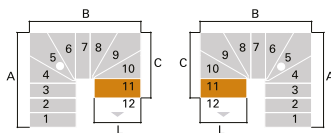
| L (cm) | A (cm)   | B (cm) | C (cm)      |
|--------|----------|--------|-------------|
| 64     | 84-85-87 | 129    | 133-137-141 |



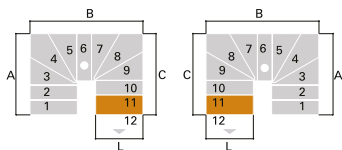
| L (cm) | A (cm) | B (cm) | C (cm)      |
|--------|--------|--------|-------------|
| 64     | 68     | 129    | 149-154-159 |



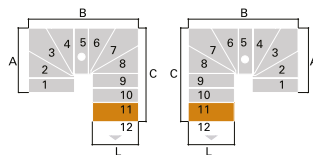
| L (cm) | A (cm)      | B (cm)      | C (cm) |
|--------|-------------|-------------|--------|
| 64     | 132-137-142 | 145-146-148 | 68     |



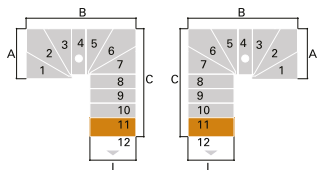
| L (cm) | A (cm)      | B (cm)      | C (cm) |
|--------|-------------|-------------|--------|
| 64     | 116-120-124 | 145-146-148 | 85     |



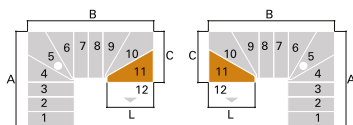
| L (cm) | A (cm)      | B (cm)      | C (cm)      |
|--------|-------------|-------------|-------------|
| 64     | 100-102-105 | 145-146-148 | 101-102-104 |



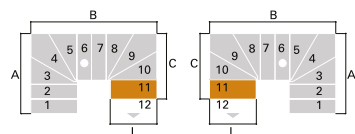
| L (cm) | A (cm)   | B (cm)      | C (cm)      |
|--------|----------|-------------|-------------|
| 64     | 84-85-87 | 145-146-148 | 117-119-122 |



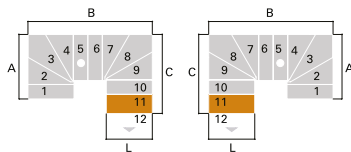
| L (cm) | A (cm) | B (cm)      | C (cm)      |
|--------|--------|-------------|-------------|
| 64     | 68     | 145-146-148 | 133-137-141 |



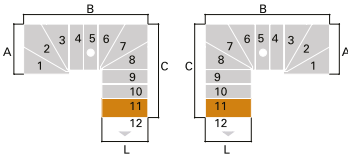
| L (cm) | A (cm)      | B (cm)      | C (cm) |
|--------|-------------|-------------|--------|
| 64     | 116-120-124 | 161-163-166 | 68     |



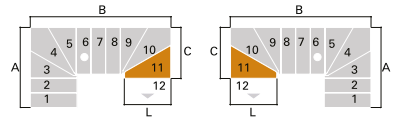
| L (cm) | A (cm)      | B (cm)      | C (cm) |
|--------|-------------|-------------|--------|
| 64     | 100-102-105 | 161-163-166 | 85     |



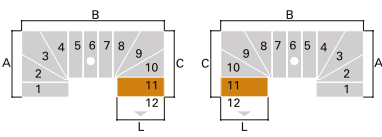
| L (cm) | A (cm)   | B (cm)      | C (cm)      |
|--------|----------|-------------|-------------|
| 64     | 84-85-87 | 161-163-166 | 101-102-104 |



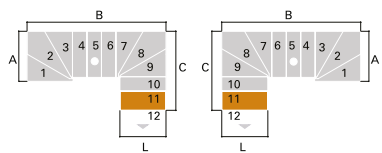
| L (cm) | A (cm) | B (cm)      | C (cm)      |
|--------|--------|-------------|-------------|
| 64     | 68     | 161-163-166 | 117-119-122 |



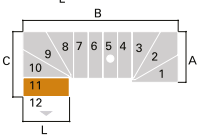
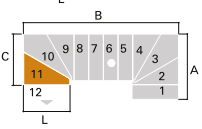
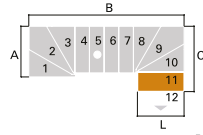
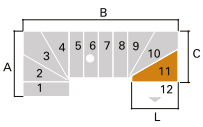
| L (cm) | A (cm)      | B (cm)      | C (cm) |
|--------|-------------|-------------|--------|
| 64     | 100-102-105 | 177-181-185 | 68     |



| L (cm) | A (cm)   | B (cm)      | C (cm) |
|--------|----------|-------------|--------|
| 64     | 84-85-87 | 177-181-185 | 85     |

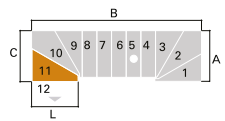
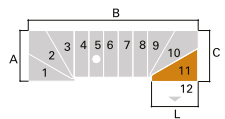


| L (cm) | A (cm) | B (cm)      | C (cm)      |
|--------|--------|-------------|-------------|
| 64     | 68     | 177-181-185 | 101-102-104 |



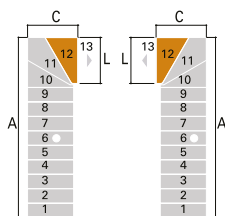
| L (cm) | A (cm)   | B (cm)      | C (cm) |
|--------|----------|-------------|--------|
| 64     | 84-85-87 | 193-198-203 | 68     |

| L (cm) | A (cm) | B (cm)      | C (cm) |
|--------|--------|-------------|--------|
| 64     | 68     | 193-198-203 | 85     |

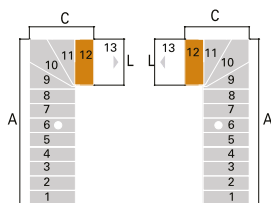


| L (cm) | A (cm) | B (cm)      | C (cm) |
|--------|--------|-------------|--------|
| 64     | 68     | 209-215-222 | 68     |

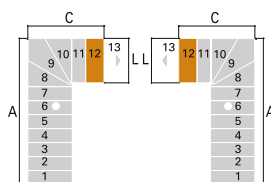
# 13



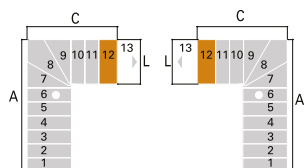
| L (cm) | A (cm)      | C (cm) |
|--------|-------------|--------|
| 64     | 212-223-235 | 68     |



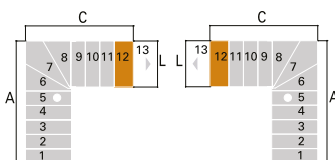
| L (cm) | A (cm)      | C (cm) |
|--------|-------------|--------|
| 64     | 196-206-216 | 85     |



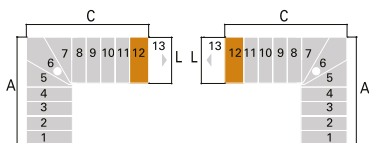
| L (cm) | A (cm)      | C (cm)      |
|--------|-------------|-------------|
| 64     | 180-188-198 | 101-102-104 |



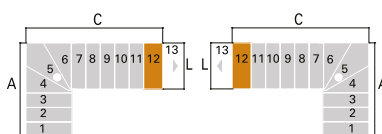
| L (cm) | A (cm)      | C (cm)      |
|--------|-------------|-------------|
| 64     | 164-171-179 | 117-119-122 |



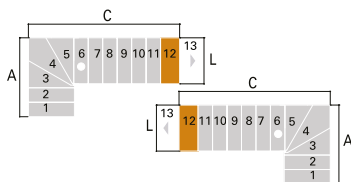
| L (cm) | A (cm)      | C (cm)      |
|--------|-------------|-------------|
| 64     | 148-154-161 | 133-137-141 |



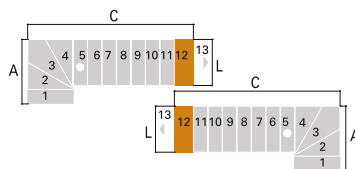
| L (cm) | A (cm)      | C (cm)      |
|--------|-------------|-------------|
| 64     | 132-137-142 | 149-154-159 |



| L (cm) | A (cm)      | C (cm)      |
|--------|-------------|-------------|
| 64     | 116-120-124 | 165-171-178 |

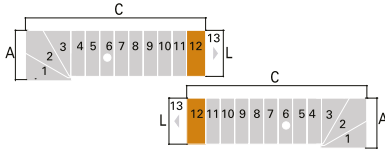


| L (cm) | A (cm)      | C (cm)      |
|--------|-------------|-------------|
| 64     | 100-102-105 | 181-188-196 |

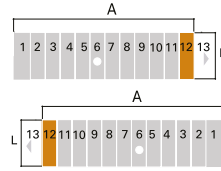


| L (cm) | A (cm)   | C (cm)      |
|--------|----------|-------------|
| 64     | 84-85-87 | 197-205-215 |

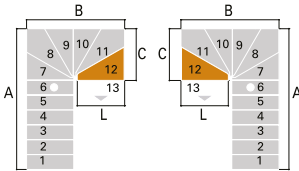




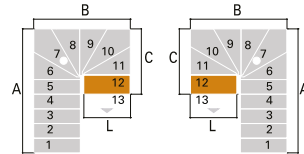
| L (cm) | A (cm) | C (cm)      |
|--------|--------|-------------|
| 64     | 68     | 213-223-233 |



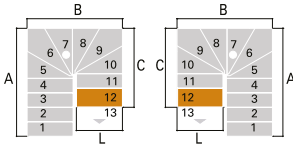
| L (cm) | A (cm)      |
|--------|-------------|
| 64     | 200-213-228 |



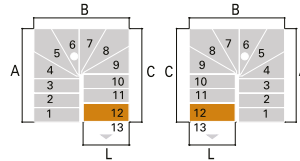
| L (cm) | A (cm)      | B (cm) | C (cm) |
|--------|-------------|--------|--------|
| 64     | 164-171-179 | 129    | 68     |



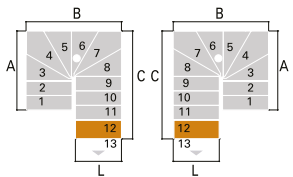
| L (cm) | A (cm)      | B (cm) | C (cm) |
|--------|-------------|--------|--------|
| 64     | 148-154-161 | 129    | 85     |



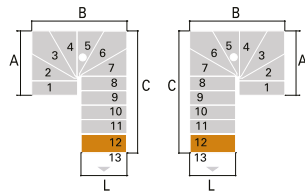
| L (cm) | A (cm)      | B (cm) | C (cm)      |
|--------|-------------|--------|-------------|
| 64     | 132-137-142 | 129    | 101-102-104 |



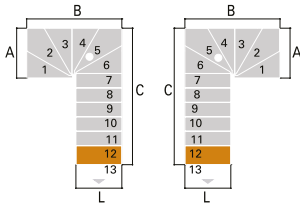
| L (cm) | A (cm)      | B (cm) | C (cm)      |
|--------|-------------|--------|-------------|
| 64     | 116-120-124 | 129    | 117-119-122 |



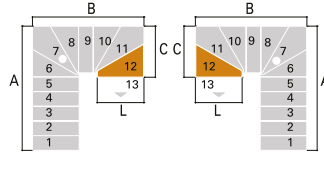
| L (cm) | A (cm)      | B (cm) | C (cm)      |
|--------|-------------|--------|-------------|
| 64     | 100-102-105 | 129    | 133-137-141 |



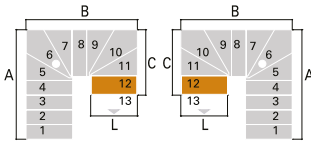
| L (cm) | A (cm)   | B (cm) | C (cm)      |
|--------|----------|--------|-------------|
| 64     | 84-85-87 | 129    | 149-154-159 |



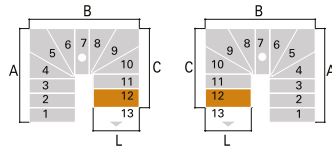
| L (cm) | A (cm) | B (cm) | C (cm)      |
|--------|--------|--------|-------------|
| 64     | 68     | 129    | 165-171-178 |



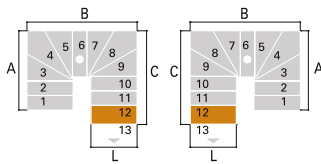
| L (cm) | A (cm)      | B (cm)      | C (cm) |
|--------|-------------|-------------|--------|
| 64     | 148-154-161 | 145-146-148 | 68     |



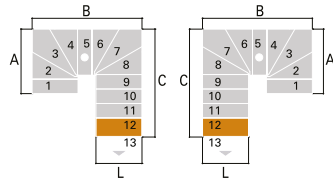
| L (cm) | A (cm)      | B (cm)      | C (cm) |
|--------|-------------|-------------|--------|
| 64     | 132-137-142 | 145-146-148 | 85     |



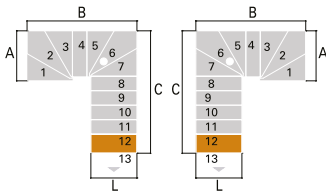
| L (cm) | A (cm)      | B (cm)      | C (cm)      |
|--------|-------------|-------------|-------------|
| 64     | 116-120-124 | 145-146-148 | 101-102-104 |



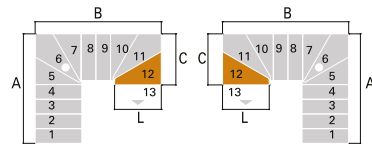
| L (cm) | A (cm)      | B (cm)      | C (cm)      |
|--------|-------------|-------------|-------------|
| 64     | 100-102-105 | 145-146-148 | 117-119-122 |



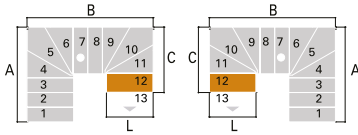
| L (cm) | A (cm)   | B (cm)      | C (cm)      |
|--------|----------|-------------|-------------|
| 64     | 84-85-87 | 145-146-148 | 133-137-141 |



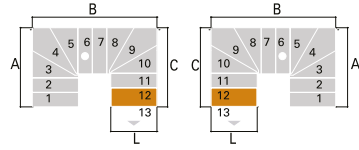
| L (cm) | A (cm) | B (cm)      | C (cm)      |
|--------|--------|-------------|-------------|
| 64     | 68     | 145-146-148 | 149-154-166 |



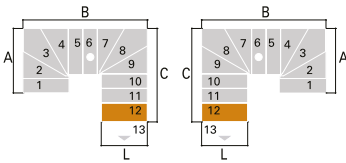
| L (cm) | A (cm)      | B (cm)      | C (cm) |
|--------|-------------|-------------|--------|
| 64     | 132-137-142 | 161-163-166 | 68     |



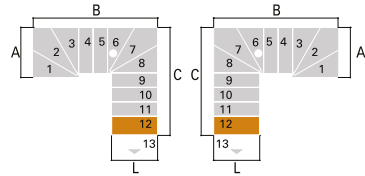
| L (cm) | A (cm)      | B (cm)      | C (cm) |
|--------|-------------|-------------|--------|
| 64     | 116-120-124 | 161-163-166 | 85     |



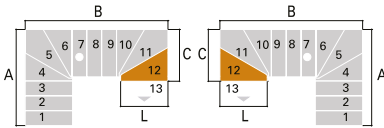
| L (cm) | A (cm)      | B (cm)      | C (cm)      |
|--------|-------------|-------------|-------------|
| 64     | 100-102-105 | 161-163-166 | 101-102-104 |



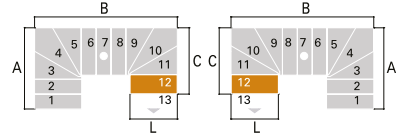
| L (cm) | A (cm)   | B (cm)      | C (cm)      |
|--------|----------|-------------|-------------|
| 64     | 84-85-87 | 161-163-166 | 117-119-122 |



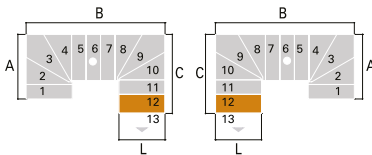
| L (cm) | A (cm) | B (cm)      | C (cm)      |
|--------|--------|-------------|-------------|
| 64     | 68     | 161-163-166 | 133-137-141 |



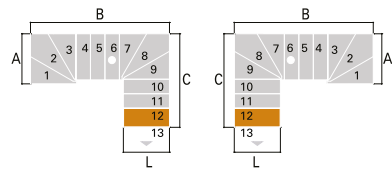
| L (cm) | A (cm)      | B (cm)      | C (cm) |
|--------|-------------|-------------|--------|
| 64     | 116-120-124 | 177-181-185 | 68     |



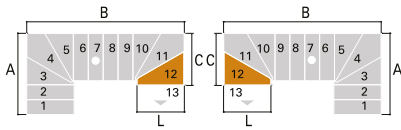
| L (cm) | A (cm)      | B (cm)      | C (cm) |
|--------|-------------|-------------|--------|
| 64     | 100-102-105 | 177-181-185 | 85     |



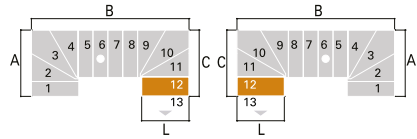
| L (cm) | A (cm)   | B (cm)      | C (cm)      |
|--------|----------|-------------|-------------|
| 64     | 84-85-87 | 177-181-185 | 101-102-104 |



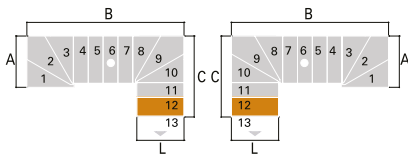
| L (cm) | A (cm) | B (cm)      | C (cm)      |
|--------|--------|-------------|-------------|
| 64     | 68     | 177-181-185 | 117-119-122 |



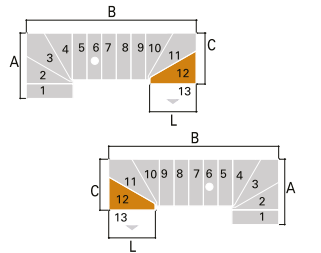
| L (cm) | A (cm)      | B (cm)      | C (cm) |
|--------|-------------|-------------|--------|
| 64     | 100-102-105 | 193-198-203 | 68     |



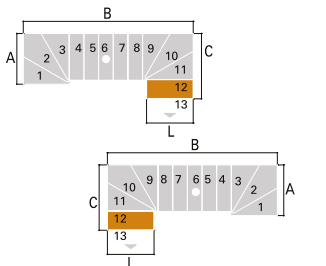
| L (cm) | A (cm)   | B (cm)      | C (cm) |
|--------|----------|-------------|--------|
| 64     | 84-85-87 | 193-198-203 | 85     |



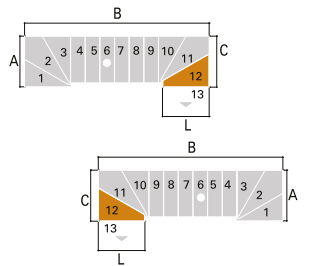
| L (cm) | A (cm) | B (cm)      | C (cm)      |
|--------|--------|-------------|-------------|
| 64     | 68     | 193-198-203 | 101-102-104 |



| L (cm) | A (cm)   | B (cm)      | C (cm) |
|--------|----------|-------------|--------|
| 64     | 84-85-87 | 209-215-222 | 68     |

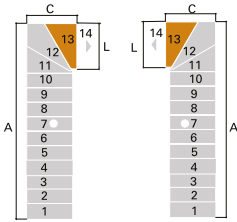


| L (cm) | A (cm) | B (cm)      | C (cm) |
|--------|--------|-------------|--------|
| 64     | 68     | 209-215-222 | 85     |

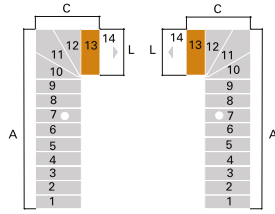


| L (cm) | A (cm) | B (cm)      | C (cm) |
|--------|--------|-------------|--------|
| 64     | 68     | 225-232-240 | 68     |

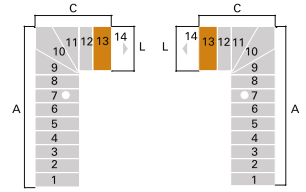
# 14



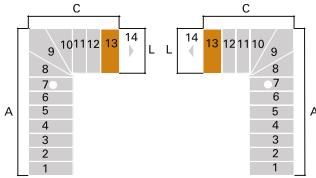
| L (cm) | A (cm)      | C (cm) |
|--------|-------------|--------|
| 64     | 228-240-253 | 68     |



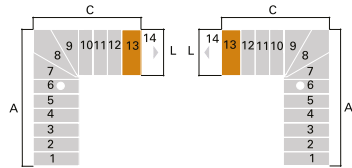
| L (cm) | A (cm)      | C (cm) |
|--------|-------------|--------|
| 64     | 212-223-235 | 85     |



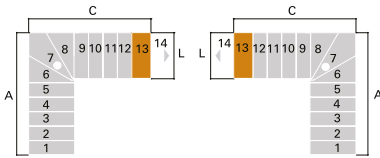
| L (cm) | A (cm)      | C (cm)      |
|--------|-------------|-------------|
| 64     | 196-206-216 | 101-102-104 |



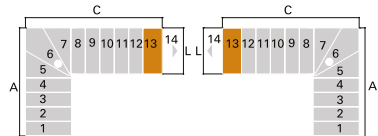
| L (cm) | A (cm)      | C (cm)      |
|--------|-------------|-------------|
| 64     | 180-188-198 | 117-119-122 |



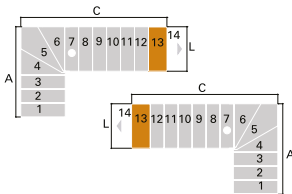
| L (cm) | A (cm)      | C (cm)      |
|--------|-------------|-------------|
| 64     | 164-171-179 | 133-137-141 |



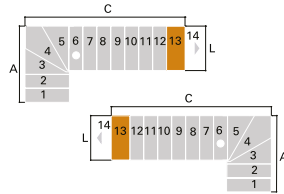
| L (cm) | A (cm)      | C (cm)      |
|--------|-------------|-------------|
| 64     | 148-154-161 | 149-154-159 |



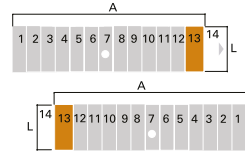
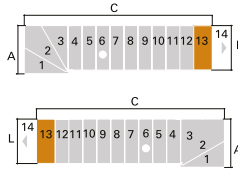
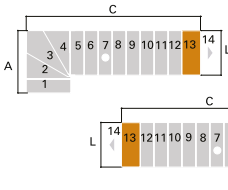
| L (cm) | A (cm)      | C (cm)      |
|--------|-------------|-------------|
| 64     | 132-137-142 | 165-171-178 |



| L (cm) | A (cm)      | C (cm)      |
|--------|-------------|-------------|
| 64     | 116-120-124 | 181-188-196 |



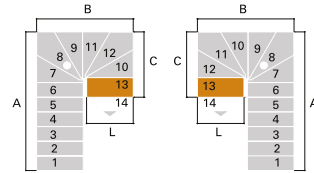
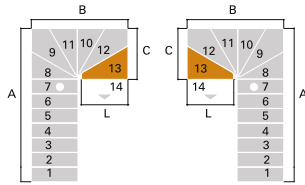
| L (cm) | A (cm)      | C (cm)      |
|--------|-------------|-------------|
| 64     | 100-102-105 | 197-205-215 |



| L (cm) | A (cm)   | C (cm)      |
|--------|----------|-------------|
| 64     | 84-85-87 | 213-223-233 |

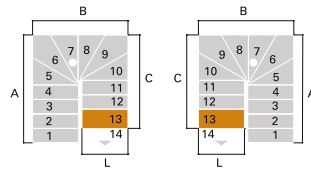
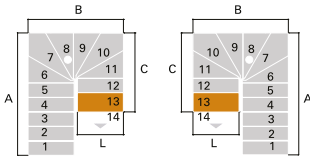
| L (cm) | A (cm) | C (cm)      |
|--------|--------|-------------|
| 64     | 68     | 229-240-252 |

| L (cm) | A (cm)      |
|--------|-------------|
| 64     | 216-231-246 |



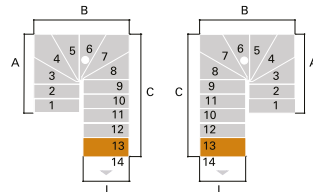
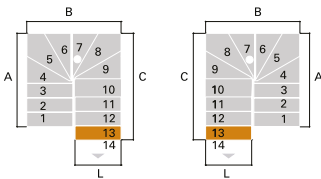
| L (cm) | A (cm)      | B (cm) | C (cm) |
|--------|-------------|--------|--------|
| 64     | 180-188-198 | 129    | 68     |

| L (cm) | A (cm)      | B (cm) | C (cm) |
|--------|-------------|--------|--------|
| 64     | 164-171-179 | 129    | 85     |



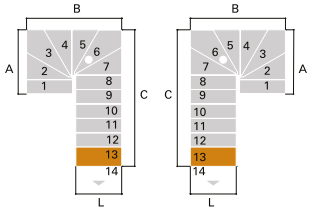
| L (cm) | A (cm)      | B (cm) | C (cm)      |
|--------|-------------|--------|-------------|
| 64     | 148-154-161 | 129    | 101-102-104 |

| L (cm) | A (cm)      | B (cm) | C (cm)      |
|--------|-------------|--------|-------------|
| 64     | 132-137-142 | 129    | 117-119-122 |

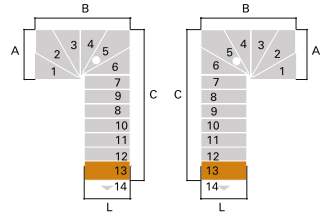


| L (cm) | A (cm)      | B (cm) | C (cm)      |
|--------|-------------|--------|-------------|
| 64     | 116-120-124 | 129    | 133-141-141 |

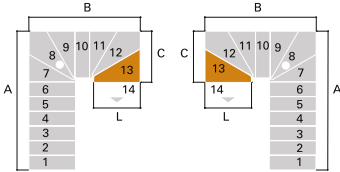
| L (cm) | A (cm)      | B (cm) | C (cm)      |
|--------|-------------|--------|-------------|
| 64     | 100-102-105 | 129    | 149-154-159 |



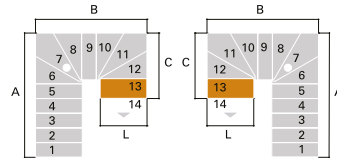
| L (cm) | A (cm)   | B (cm) | C (cm)      |
|--------|----------|--------|-------------|
| 64     | 84-85-87 | 129    | 165-171-178 |



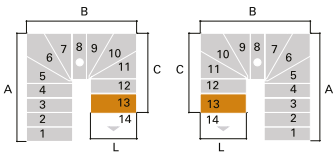
| L (cm) | A (cm) | B (cm) | C (cm)      |
|--------|--------|--------|-------------|
| 64     | 68     | 129    | 181-188-196 |



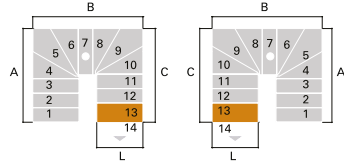
| L (cm) | A (cm)      | B (cm)      | C (cm) |
|--------|-------------|-------------|--------|
| 64     | 164-171-179 | 145-146-148 | 68     |



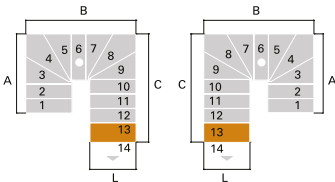
| L (cm) | A (cm)      | B (cm)      | C (cm) |
|--------|-------------|-------------|--------|
| 64     | 148-154-161 | 145-146-148 | 85     |



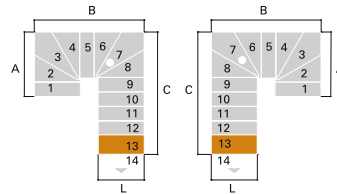
| L (cm) | A (cm)      | B (cm)      | C (cm)      |
|--------|-------------|-------------|-------------|
| 64     | 132-137-142 | 145-146-148 | 101-102-104 |



| L (cm) | A (cm)      | B (cm)      | C (cm)      |
|--------|-------------|-------------|-------------|
| 64     | 116-120-124 | 145-146-148 | 117-119-122 |

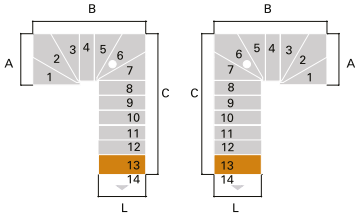


| L (cm) | A (cm)      | B (cm)      | C (cm)      |
|--------|-------------|-------------|-------------|
| 64     | 100-102-105 | 145-146-148 | 133-137-141 |

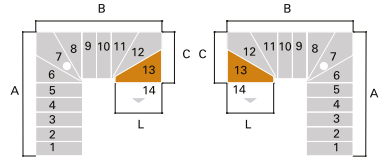


| L (cm) | A (cm)   | B (cm)      | C (cm)      |
|--------|----------|-------------|-------------|
| 64     | 84-85-87 | 145-146-148 | 149-154-159 |

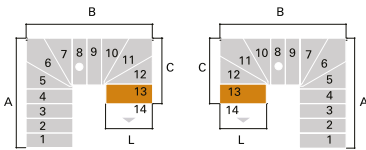




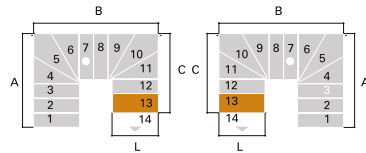
| L (cm) | A (cm) | B (cm)      | C (cm)      |
|--------|--------|-------------|-------------|
| 64     | 68     | 145-146-148 | 165-171-178 |



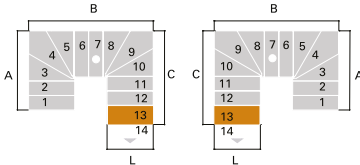
| L (cm) | A (cm)      | B (cm)      | C (cm) |
|--------|-------------|-------------|--------|
| 64     | 148-154-161 | 161-163-166 | 68     |



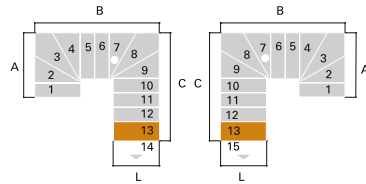
| L (cm) | A (cm)      | B (cm)      | C (cm) |
|--------|-------------|-------------|--------|
| 64     | 132-137-142 | 161-163-166 | 85     |



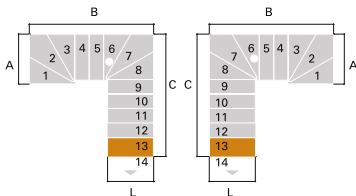
| L (cm) | A (cm)      | B (cm)      | C (cm)      |
|--------|-------------|-------------|-------------|
| 64     | 116-120-124 | 161-163-166 | 101-102-104 |



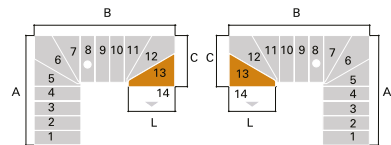
| L (cm) | A (cm)      | B (cm)      | C (cm)      |
|--------|-------------|-------------|-------------|
| 64     | 100-102-105 | 161-163-166 | 117-119-122 |



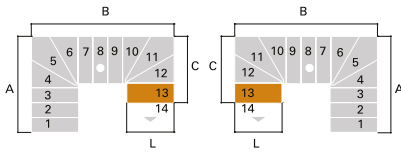
| L (cm) | A (cm)   | B (cm)      | C (cm)      |
|--------|----------|-------------|-------------|
| 64     | 84-85-87 | 161-163-166 | 133-137-141 |



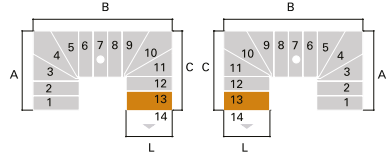
| L (cm) | A (cm) | B (cm)      | C (cm)      |
|--------|--------|-------------|-------------|
| 64     | 68     | 161-163-166 | 149-154-159 |



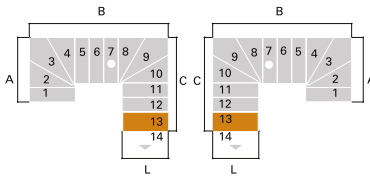
| L (cm) | A (cm)      | B (cm)      | C (cm) |
|--------|-------------|-------------|--------|
| 64     | 132-137-142 | 177-181-185 | 68     |



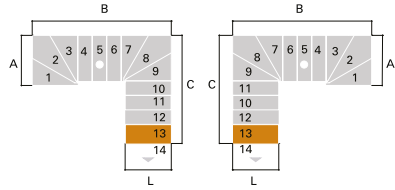
| L (cm) | A (cm)      | B (cm)      | C (cm) |
|--------|-------------|-------------|--------|
| 64     | 116-120-124 | 177-181-185 | 85     |



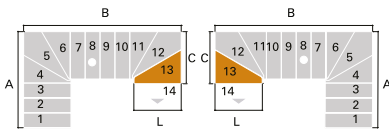
| L (cm) | A (cm)      | B (cm)      | C (cm)      |
|--------|-------------|-------------|-------------|
| 64     | 100-102-105 | 177-181-185 | 196-206-216 |



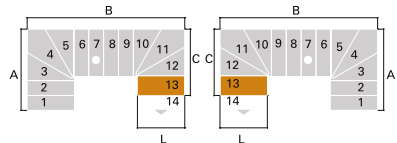
| L (cm) | A (cm)   | B (cm)      | C (cm)      |
|--------|----------|-------------|-------------|
| 64     | 84-85-87 | 177-181-185 | 117-119-122 |



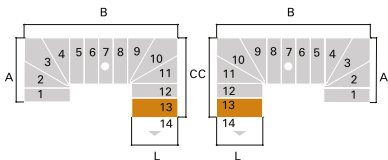
| L (cm) | A (cm) | B (cm)      | C (cm)      |
|--------|--------|-------------|-------------|
| 64     | 68     | 177-181-185 | 133-137-141 |



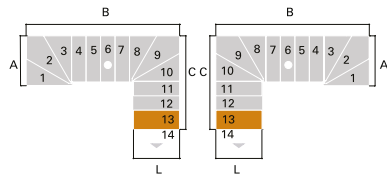
| L (cm) | A (cm)      | B (cm)      | C (cm) |
|--------|-------------|-------------|--------|
| 64     | 116-120-124 | 193-198-203 | 68     |



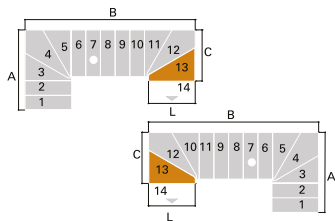
| L (cm) | A (cm)      | B (cm)      | C (cm) |
|--------|-------------|-------------|--------|
| 64     | 100-102-105 | 193-198-203 | 85     |



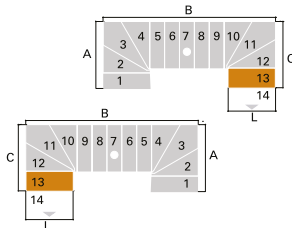
| L (cm) | A (cm)      | B (cm)      | C (cm)      |
|--------|-------------|-------------|-------------|
| 64     | 100-102-105 | 193-198-203 | 101-102-104 |



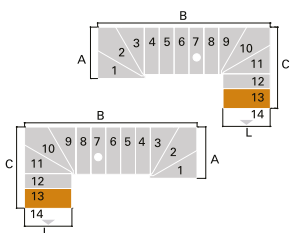
| L (cm) | A (cm) | B (cm)      | C (cm)      |
|--------|--------|-------------|-------------|
| 64     | 68     | 193-198-203 | 117-119-122 |



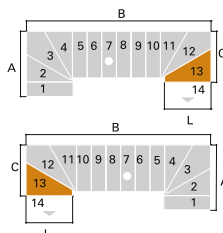
| L (cm) | A (cm)      | B (cm)      | C (cm) |
|--------|-------------|-------------|--------|
| 64     | 100-102-105 | 209-215-222 | 68     |



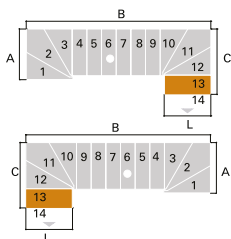
| L (cm) | A (cm)   | B (cm)      | C (cm) |
|--------|----------|-------------|--------|
| 64     | 84-85-87 | 209-215-222 | 85     |



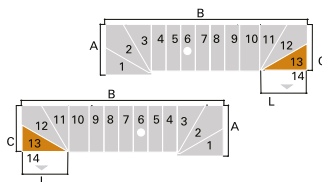
| L (cm) | A (cm) | B (cm)      | C (cm)      |
|--------|--------|-------------|-------------|
| 64     | 68     | 209-215-222 | 101-102-104 |



| L (cm) | A (cm)   | B (cm)      | C (cm) |
|--------|----------|-------------|--------|
| 64     | 84-85-87 | 225-232-240 | 68     |

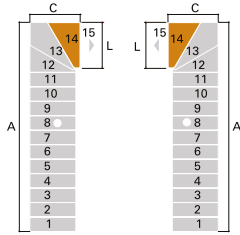


| L (cm) | A (cm) | B (cm)      | C (cm) |
|--------|--------|-------------|--------|
| 64     | 68     | 225-232-240 | 85     |

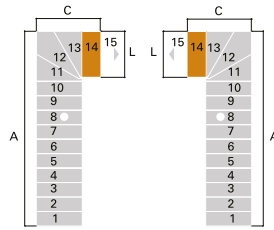


| L (cm) | A (cm) | B (cm)      | C (cm) |
|--------|--------|-------------|--------|
| 64     | 68     | 241-249-259 | 68     |

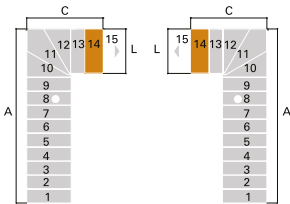
# 15



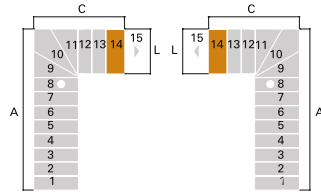
| L (cm) | A (cm)      | C (cm) |
|--------|-------------|--------|
| 64     | 244-257-272 | 68     |



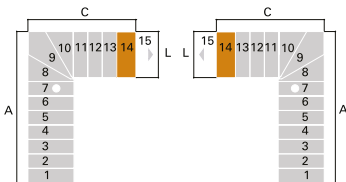
| L (cm) | A (cm)      | C (cm) |
|--------|-------------|--------|
| 64     | 228-240-253 | 85     |



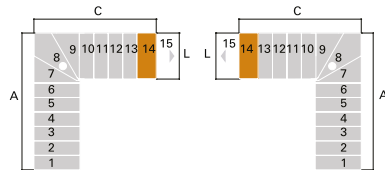
| L (cm) | A (cm)      | C (cm)      |
|--------|-------------|-------------|
| 64     | 212-223-235 | 101-102-104 |



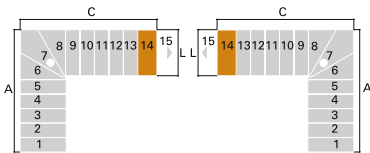
| L (cm) | A (cm)      | C (cm)      |
|--------|-------------|-------------|
| 64     | 196-206-216 | 117-119-122 |



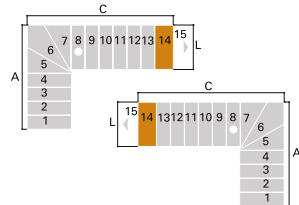
| L (cm) | A (cm)      | C (cm)      |
|--------|-------------|-------------|
| 64     | 180-188-198 | 133-137-141 |



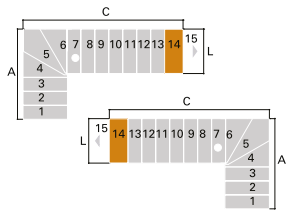
| L (cm) | A (cm)      | C (cm)      |
|--------|-------------|-------------|
| 64     | 164-171-179 | 149-154-159 |



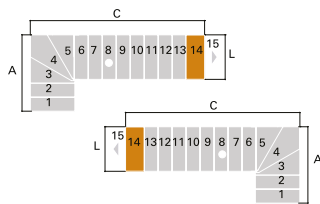
| L (cm) | A (cm)      | C (cm)      |
|--------|-------------|-------------|
| 64     | 148-154-161 | 165-171-178 |



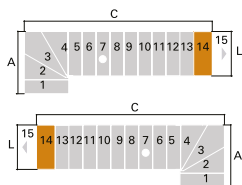
| L (cm) | A (cm)      | C (cm)      |
|--------|-------------|-------------|
| 64     | 132-137-142 | 181-188-196 |



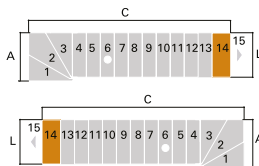
| L (cm) | A (cm)      | C (cm)      |
|--------|-------------|-------------|
| 64     | 116-120-124 | 197-205-215 |



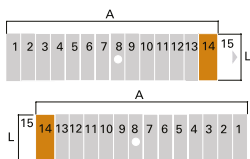
| L (cm) | A (cm)      | C (cm)      |
|--------|-------------|-------------|
| 64     | 100-102-105 | 213-223-233 |



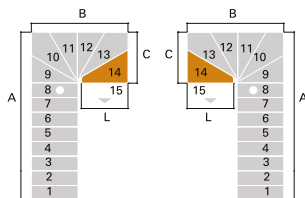
| L (cm) | A (cm)   | C (cm)      |
|--------|----------|-------------|
| 64     | 84-85-87 | 229-240-252 |



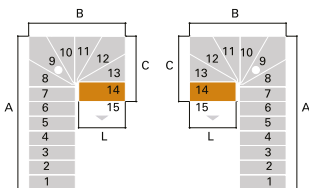
| L (cm) | A (cm) | C (cm)      |
|--------|--------|-------------|
| 64     | 68     | 245-256-270 |



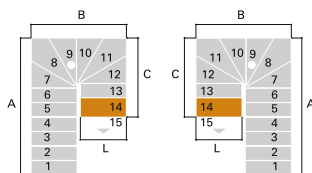
| L (cm) | A (cm)      |
|--------|-------------|
| 64     | 232-248-265 |



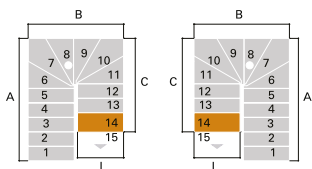
| L (cm) | A (cm)      | B (cm) | C (cm) |
|--------|-------------|--------|--------|
| 64     | 196-206-216 | 129    | 68     |



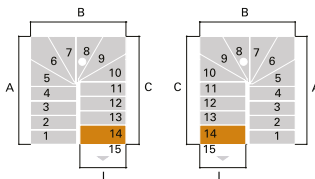
| L (cm) | A (cm)      | B (cm) | C (cm) |
|--------|-------------|--------|--------|
| 64     | 180-188-198 | 129    | 85     |



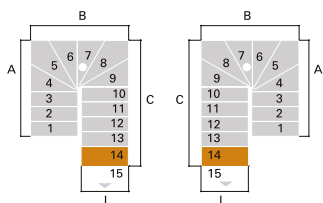
| L (cm) | A (cm)      | B (cm) | C (cm)      |
|--------|-------------|--------|-------------|
| 64     | 164-171-179 | 129    | 101-102-104 |



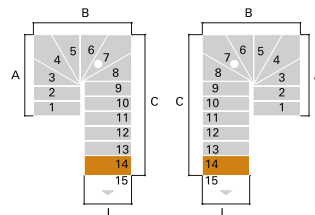
| L (cm) | A (cm)      | B (cm) | C (cm)      |
|--------|-------------|--------|-------------|
| 64     | 148-154-161 | 129    | 117-119-122 |



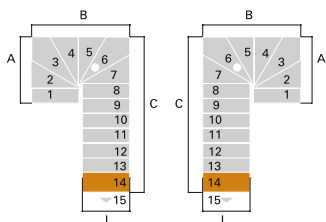
| L (cm) | A (cm)      | B (cm) | C (cm)      |
|--------|-------------|--------|-------------|
| 64     | 132-137-142 | 129    | 133-137-141 |



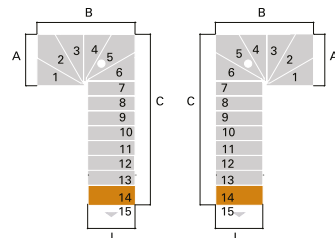
| L (cm) | A (cm)      | B (cm) | C (cm)      |
|--------|-------------|--------|-------------|
| 64     | 116-120-124 | 129    | 149-154-159 |



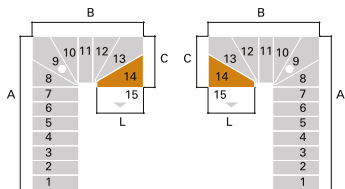
| L (cm) | A (cm)      | B (cm) | C (cm)      |
|--------|-------------|--------|-------------|
| 64     | 100-102-105 | 129    | 165-171-178 |



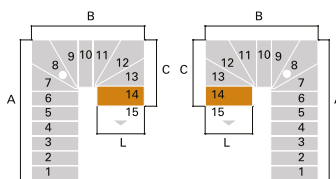
| L (cm) | A (cm)   | B (cm) | C (cm)      |
|--------|----------|--------|-------------|
| 64     | 84-85-87 | 129    | 181-188-196 |



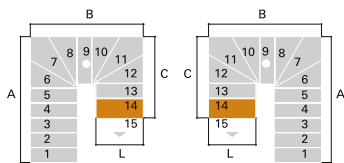
| L (cm) | A (cm) | B (cm) | C (cm)      |
|--------|--------|--------|-------------|
| 64     | 68     | 129    | 197-205-215 |



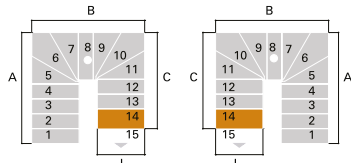
| L (cm) | A (cm)      | B (cm)      | C (cm) |
|--------|-------------|-------------|--------|
| 64     | 180-188-198 | 145-146-148 | 68     |



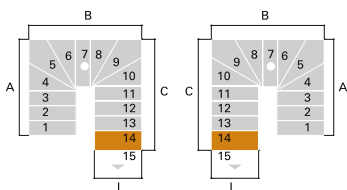
| L (cm) | A (cm)      | B (cm)      | C (cm) |
|--------|-------------|-------------|--------|
| 64     | 164-171-179 | 145-146-148 | 85     |



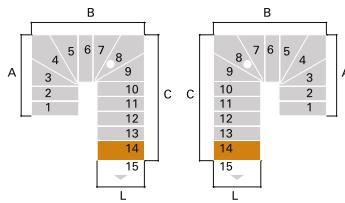
| L (cm) | A (cm)      | B (cm)      | C (cm)      |
|--------|-------------|-------------|-------------|
| 64     | 148-154-161 | 145-146-148 | 101-102-104 |



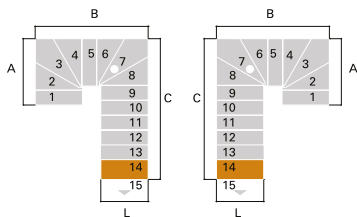
| L (cm) | A (cm)      | B (cm)      | C (cm)      |
|--------|-------------|-------------|-------------|
| 64     | 132-137-142 | 145-146-148 | 117-119-122 |



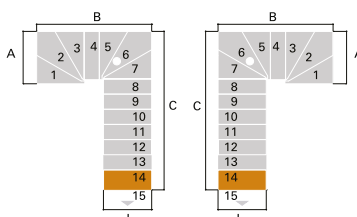
| L (cm) | A (cm)      | B (cm)      | C (cm)      |
|--------|-------------|-------------|-------------|
| 64     | 116-120-124 | 145-146-148 | 133-137-141 |



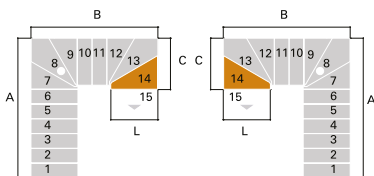
| L (cm) | A (cm)      | B (cm)      | C (cm)      |
|--------|-------------|-------------|-------------|
| 64     | 100-102-105 | 145-146-148 | 149-154-159 |



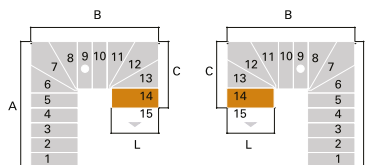
| L (cm) | A (cm)   | B (cm)      | C (cm)      |
|--------|----------|-------------|-------------|
| 64     | 84-85-87 | 145-146-148 | 165-171-178 |



| L (cm) | A (cm) | B (cm)      | C (cm)      |
|--------|--------|-------------|-------------|
| 64     | 68     | 145-146-148 | 181-188-196 |

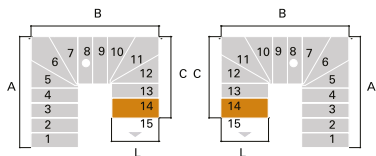


| L (cm) | A (cm)      | B (cm)      | C (cm) |
|--------|-------------|-------------|--------|
| 64     | 164-171-179 | 161-163-166 | 68     |

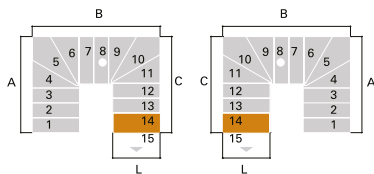


| L (cm) | A (cm)      | B (cm)      | C (cm) |
|--------|-------------|-------------|--------|
| 64     | 148-154-161 | 161-163-166 | 85     |

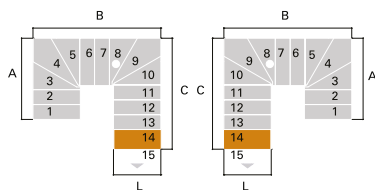




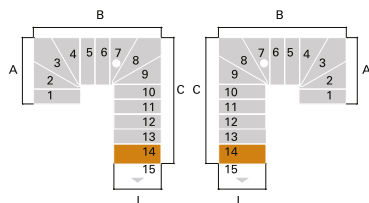
| L (cm) | A (cm)      | B (cm)      | C (cm)      |
|--------|-------------|-------------|-------------|
| 64     | 132-137-142 | 161-163-166 | 101-102-104 |



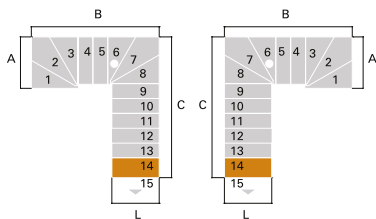
| L (cm) | A (cm)      | B (cm)      | C (cm)      |
|--------|-------------|-------------|-------------|
| 64     | 116-120-124 | 161-163-166 | 117-119-122 |



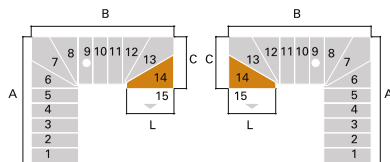
| L (cm) | A (cm)      | B (cm)      | C (cm)      |
|--------|-------------|-------------|-------------|
| 64     | 100-102-105 | 161-163-166 | 133-137-141 |



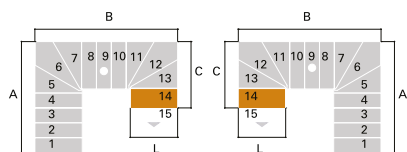
| L (cm) | A (cm)   | B (cm)      | C (cm)      |
|--------|----------|-------------|-------------|
| 64     | 84-85-87 | 161-163-166 | 149-154-159 |



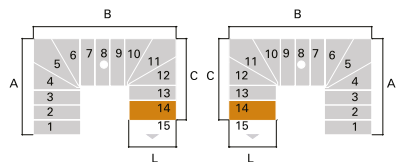
| L (cm) | A (cm) | B (cm)      | C (cm)      |
|--------|--------|-------------|-------------|
| 64     | 68     | 161-163-166 | 165-171-178 |



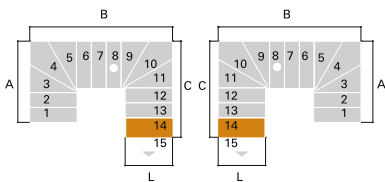
| L (cm) | A (cm)      | B (cm)      | C (cm) |
|--------|-------------|-------------|--------|
| 64     | 148-154-161 | 177-181-185 | 68     |



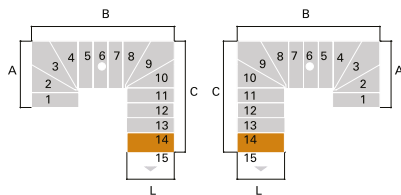
| L (cm) | A (cm)      | B (cm)      | C (cm) |
|--------|-------------|-------------|--------|
| 64     | 132-137-142 | 177-181-185 | 85     |



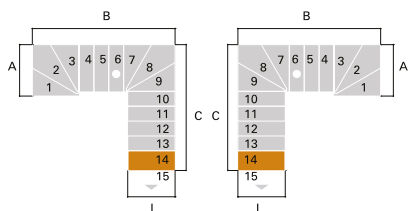
| L (cm) | A (cm)      | B (cm)      | C (cm)      |
|--------|-------------|-------------|-------------|
| 64     | 116-120-124 | 177-181-185 | 101-102-104 |



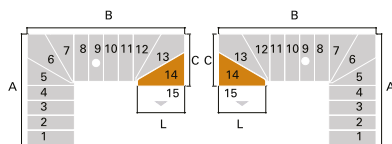
| L (cm) | A (cm)      | B (cm)      | C (cm)      |
|--------|-------------|-------------|-------------|
| 64     | 100-102-105 | 177-181-185 | 117-119-122 |



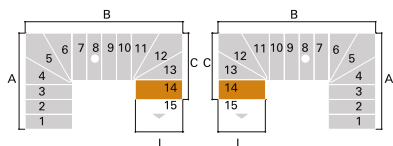
| L (cm) | A (cm)   | B (cm)      | C (cm)      |
|--------|----------|-------------|-------------|
| 64     | 84-85-87 | 177-181-185 | 133-137-141 |



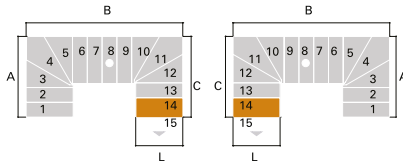
| L (cm) | A (cm) | B (cm)      | C (cm)      |
|--------|--------|-------------|-------------|
| 64     | 68     | 177-181-185 | 149-154-159 |



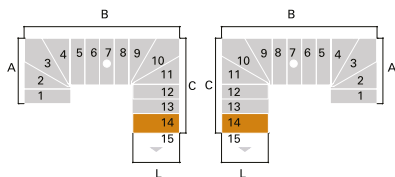
| L (cm) | A (cm)      | B (cm)      | C (cm) |
|--------|-------------|-------------|--------|
| 64     | 132-137-142 | 193-196-203 | 68     |



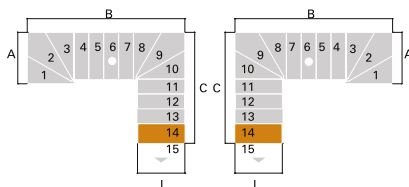
| L (cm) | A (cm)      | B (cm)      | C (cm) |
|--------|-------------|-------------|--------|
| 64     | 116-120-124 | 193-198-203 | 85     |



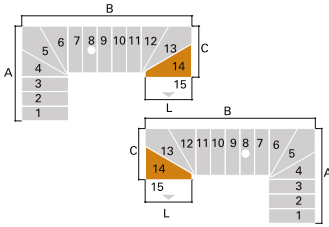
| L (cm) | A (cm)      | B (cm)      | C (cm)      |
|--------|-------------|-------------|-------------|
| 64     | 100-102-105 | 193-198-203 | 101-102-104 |



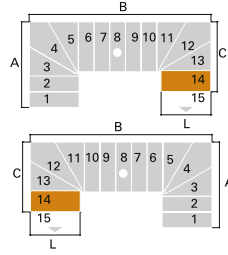
| L (cm) | A (cm)   | B (cm)      | C (cm)      |
|--------|----------|-------------|-------------|
| 64     | 84-85-87 | 193-198-203 | 117-119-122 |



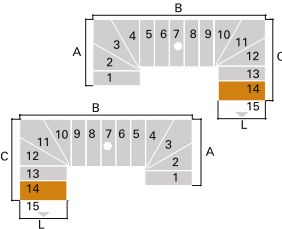
| L (cm) | A (cm) | B (cm)      | C (cm)      |
|--------|--------|-------------|-------------|
| 64     | 68     | 193-198-203 | 133-137-141 |



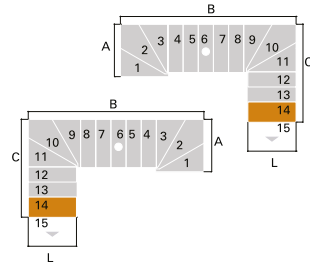
| L (cm) | A (cm)      | B (cm)      | C (cm) |
|--------|-------------|-------------|--------|
| 64     | 116-120-124 | 209-215-222 | 68     |



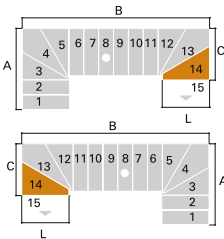
| L (cm) | A (cm)      | B (cm)      | C (cm) |
|--------|-------------|-------------|--------|
| 64     | 100-102-105 | 209-215-222 | 85     |



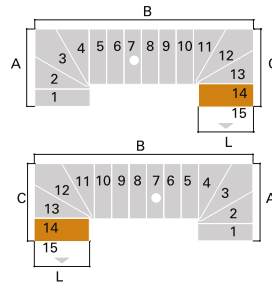
| L (cm) | A (cm)   | B (cm)      | C (cm)      |
|--------|----------|-------------|-------------|
| 64     | 84-85-87 | 209-215-222 | 101-102-104 |



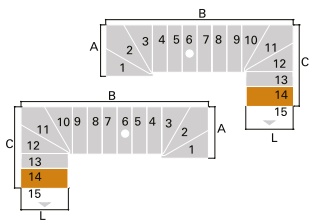
| L (cm) | A (cm) | B (cm)      | C (cm)      |
|--------|--------|-------------|-------------|
| 64     | 68     | 209-215-222 | 117-119-122 |



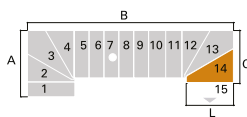
| L (cm) | A (cm)      | B (cm)      | C (cm) |
|--------|-------------|-------------|--------|
| 64     | 100-102-105 | 225-232-240 | 68     |



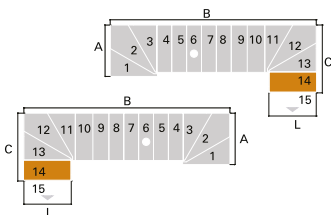
| L (cm) | A (cm)   | B (cm)      | C (cm) |
|--------|----------|-------------|--------|
| 64     | 84-85-87 | 225-232-240 | 85     |



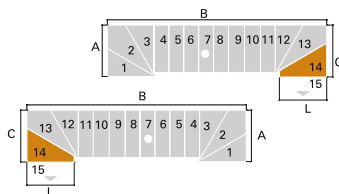
| L (cm) | A (cm) | B (cm)      | C (cm)      |
|--------|--------|-------------|-------------|
| 64     | 68     | 225-232-240 | 101-102-104 |



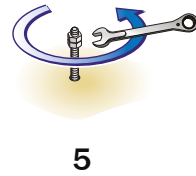
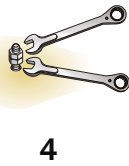
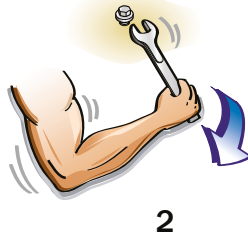
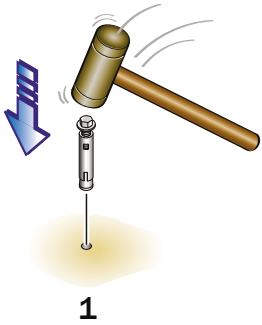
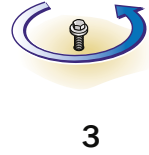
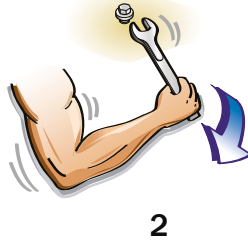
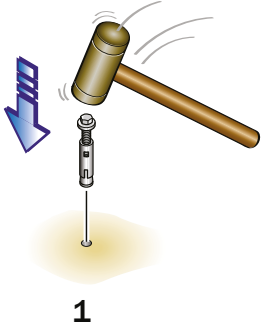
| L (cm) | A (cm)   | B (cm)      | C (cm) |
|--------|----------|-------------|--------|
| 64     | 84-85-87 | 241-249-259 | 68     |



| L (cm) | A (cm) | B (cm)      | C (cm) |
|--------|--------|-------------|--------|
| 64     | 68     | 241-249-259 | 85     |



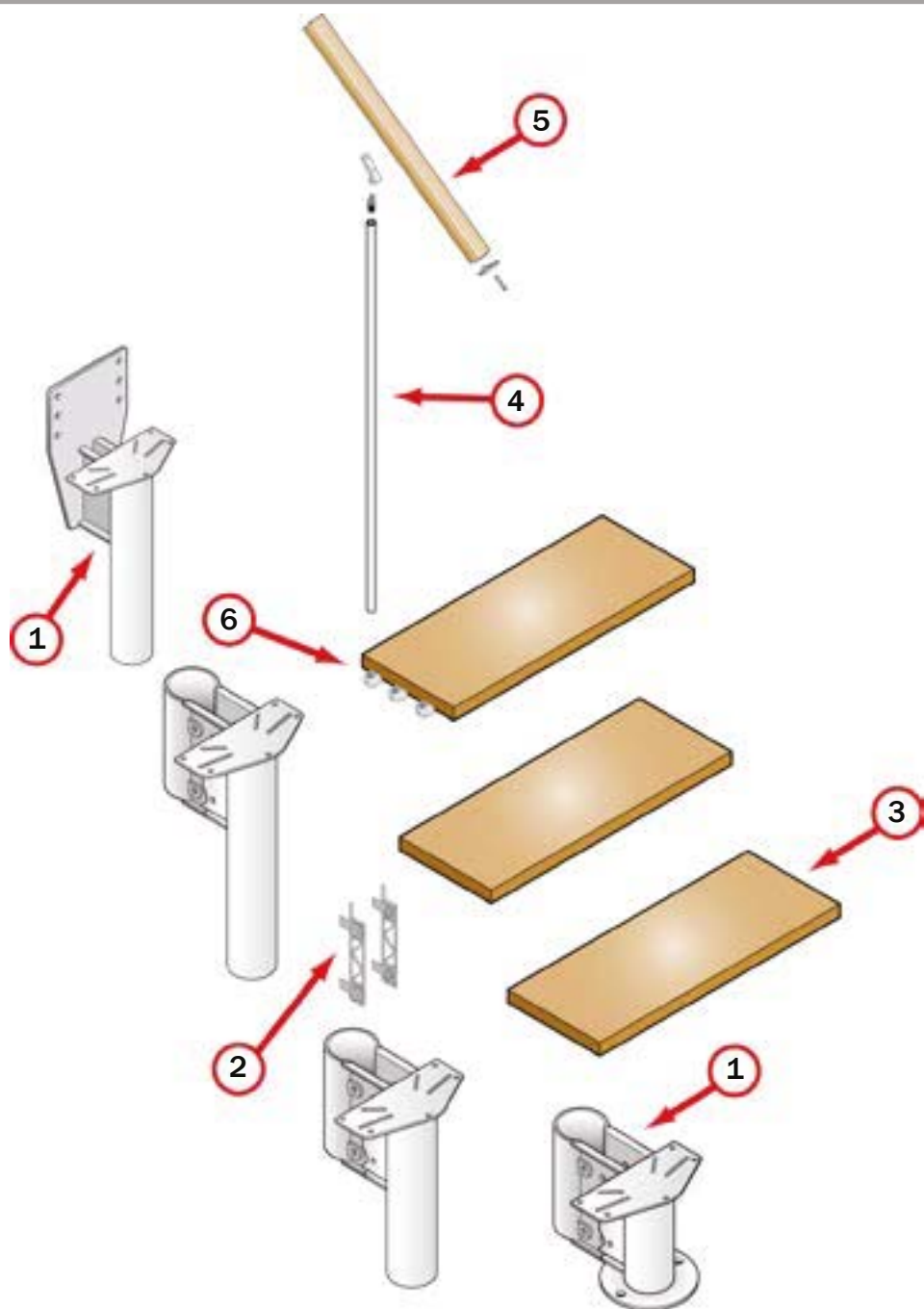
| L (cm) | A (cm) | B (cm)      | C (cm) |
|--------|--------|-------------|--------|
| 64     | 68     | 257-267-277 | 68     |





|                   |                                      |
|-------------------|--------------------------------------|
| <b>Italiano</b>   | DATI IDENTIFICATIVI DEL PRODOTTO     |
| <b>English</b>    | PRODUCT DETAILS                      |
| <b>Deutsch</b>    | PRODUKTEIGENSCHAFTEN                 |
| <b>Français</b>   | DONNÉES D'IDENTIFICATION DU PRODUIT  |
| <b>Español</b>    | DATOS DE IDENTIFICACIÓN DEL PRODUCTO |
| <b>Português</b>  | DADOS DO PRODUTO                     |
| <b>Nederlands</b> | IDENTIFICATIE VAN HET PRODUCT        |
| <b>Svenska</b>    | PRODUKTDETALJER                      |
| <b>Norsk</b>      | PRODUKTINFORMASJON                   |
| <b>Dansk</b>      | PRODUKTETS IDENTIFIKATIONSDATA       |
| <b>Suomi</b>      | TUOTTEEN TUNNISTETIEDOT              |





## IT) dati identificativi del prodotto

denominazione commerciale: **N4**  
tipologia: scala a giorno con gradini rettilinei, a ventaglio e rotazione delle rampe

### materiali impiegati

#### STRUTTURA

##### descrizione

composta da supporti **(1)** metallici assemblati fra di loro con bulloni

##### materiali

supporti metallici: Fe 370

fissaggi **(2)**: polipropilene

##### finitura

supporti metallici: verniciatura a forno con polveri epossidiche

#### GRADINI

##### descrizione

gradini **(3)** in legno, rettilinei e a ventaglio assemblati alla struttura con bulloni

##### materiali

multistrato di betulla

##### finitura

tinta: all'acqua

fondo: poliuretano

finitura: poliuretano

#### RINGHIERA

##### descrizione

composta da colonnine **(4)** verticali in metallo fissate ai gradini **(3)** e da un corrimano **(5)** di legno

##### materiali

colonnine: Fe 370

corrimano: faggio

fissaggi **(6)**: nylon

##### finitura

colonnine: verniciatura a forno con polveri epossidiche

corrimano di legno: tinta all'acqua,

fondo poliuretano

finitura poliuretano

### PULIZIA E MANUTENZIONE OBBLIGATORIA

Eseguire la pulizia della scala alla prima comparsa di macchie di sporco e depositi di polvere e periodicamente almeno ogni 6 mesi con panno morbido inumidito in acqua e detergenti specifici non abrasivi ed aggressivi. NON usare mai pagliette abrasive o in ferro. Pulire ed asciugare accuratamente dopo il lavaggio con un panno in microfibra al fine di eliminare gli aloni del calcare presente nell'acqua. Dopo circa 12 mesi dalla data di installazione, controllare il serraggio della viteria dei vari componenti. Al verificarsi di qualsiasi minimo malfunzionamento è obbligatorio effettuare una manutenzione straordinaria, da eseguire subito e a regola d'arte.

### PRECAUZIONI D'USO

Evitare usi impropri e non consoni al prodotto, eventuali manomissioni o installazioni non rispondenti alle istruzioni del produttore possono inficiare le conformità prestabilite del prodotto.

## EN) product details

trade name: **N4**  
type: flight staircase with alternate treads and flight rotation with slope

### used materials

#### STRUCTURE

##### description

composed of metal supports **(1)** assembled between themselves by bolts

##### materials

metal supports: Fe 370

fixings **(2)**: polypropylene

##### finishing

metal supports: oven varnishing with epoxy powders

#### TREADS

##### description

straight and fan-shaped wooden treads **(3)** assembled to the structure by bolts gradini

##### materials

birch plywood

##### finishing

water-base colour

polyurethane undercoat

polyurethane finishing

#### RAILING

##### description

composed of vertical balusters **(4)** in metal fixed to the treads **(3)** and of a wooden handrail **(5)**

##### materials

balusters: Fe 370

handrail: beech

fixings **(6)**: nylon

##### finishing

balusters: oven varnishing with epoxy powders

wooden handrail: water-base colour,

polyurethane undercoat,

polyurethane finishing

### OBLIGATORY CLEANING AND MAINTENANCE

Clean the treads as soon as dirt spots and dust deposits appear and at least every 6 months using a soft cloth moistened with water and specific nonabrasive and non-aggressive detergents. NEVER use abrasive scourers. After cleaning, thoroughly dry the surfaces with a microfibre cloth to remove the haloes that form because of the limestone in the water. Approximately 12 months from the date of installation, check tightness of the screws of the various components. Should even the smallest malfunction occur, it is obligatory to immediately and professionally carry out extraordinary maintenance.

### USE PRECAUTION

Avoid any improper use that is not in accordance with the product. Possible violations or installations which don't comply with the providers instructions can invalidate the agreed product conformities.



**DE)**

## **Produkteigenschaften**

kommerzielle Bezeichnung: **N4**

Typologie: Mittelholmtreppe mit geraden und fächerförmigen angeordnete Stufen, Wenedelung der Treppenläufe

### **verwendete Materialien**

#### **STRUKTUR**

##### **Beschreibung**

bestehend aus Metallunterkonstruktionsteilen **(1)**, die anhand von Bolzen miteinander verbunden werden

##### **Materialien**

Metallunterkonstruktionsteilen: Fe 370

Befestigungen **(2)**: Polypropylen

##### **Ausführung**

Unterkonstruktionsteile: Pulverbeschichtung mit Epoxydharzen

#### **STUFEN**

##### **Beschreibung**

gerade und fächerförmige Holzstufen **(3)**, die an der Struktur mittels Bolzen befestigt sind

##### **Materialien**

Mehrschichtbirkenholz

##### **Ausführung**

Beizung: Wasserfarbe

Grundierung: aus Polyurethan

Oberlack: aus Polyurethan

#### **GELÄNDER**

##### **Beschreibung**

bestehend aus senkrechten Geländerstäben **(4)** aus Metall, die an den Stufen **(3)** und am Holzhandlauf **(5)** befestigt sind

##### **Materialien**

Geländerstäben: Fe 370

Handlauf: Buche

Befestigungen **(6)**: Nylon

##### **Ausführung**

Geländerstäben: Pulverbeschichtung mit Epoxydharzen  
Holzhandlauf: Beizung: Wasserfarbe

Grundierung: aus Polyurethan

Oberlack: aus Polyurethan

### **REINIGUNG UND VORGESCHRIEBENE INSTANDHALTUNG**

Die Treppe sofort reinigen wenn Schmutzfl ecken und Staubansammlungen entstehen und sie mindestens alle 6 Monate mit einem weichen, mit Wasser und einem spezifischen, weder scheuernden, noch aggressiven Reinigungsmittel befeuchteten Lappen abzuwischen. NIEMALS scheuernde Eisenschwämme verwenden. Nach der Feuchtreinigung mit einem Mikrofasertuch sorgfältig nachtrocknen, um die Schlierenbildung durch kalkhaltiges Wasser zu vermeiden. 12 Monate nach der Montage das Anzugsmoment der Schrauben der verschiedenen Komponenten kontrollieren. Bei Auftreten einer noch so geringen Funktionsstörung muss unbedingt sofort eine fachgerechte außerordentliche Instandhaltung durchgeführt werden.

### **VORSICHTSMAßNAHMEN FÜR DIE ANWENDUNG**

Die falsche und unangemessene Verwendung des Produkts vermeiden. Eventuelle Beschädigungen oder nicht der Montageanleitung des Herstellers gemäße Einrichtungen können die vorgegebene Produktkonformität für ungültig erklären.

**FR)**

## **données d'identification du produit**

denomination commerciale : **N4**

typologie : escalier à volée avec marches rectilignes, en éventail et rotation des volées

### **matériaux utilisés**

#### **STRUCTURE**

##### **description**

composée de supports **(1)** métalliques assemblés entre eux par boulonnage

##### **matériaux**

supports métalliques : Fe 370

fixations **(2)** : polypropylène

##### **finition**

supports métalliques : vernissage à chaud avec poudres époxy

#### **MARCHES**

##### **description**

marches **(3)** en bois, rectilignes, en éventail assemblées à la structure par boulonnage

##### **matériaux**

multipli de bouleau

##### **finition**

vernis : à l'eau

mordant : polyuréthanique

finition : polyuréthanique

#### **GARDE-CORPS**

##### **description**

composé de colonnettes **(4)** verticales en métal fixées aux marches **(3)** et d'une main courante **(5)** en bois

##### **matériaux**

colonnettes : Fe 370

main courante : hêtre

fixations **(6)** : nylon

##### **finition**

colonnettes : vernissage à chaud avec poudres époxy

main courante en bois : vernis : à l'eau

mordant : polyuréthanique

finition : polyuréthanique

### **NETTOYAGE ET MAINTENANCE OBLIGATOIRE**

Nettoyer les marches dès que des taches de saleté ou des dépôts de poussière apparaissent ; effectuer également un nettoyage périodique, tous les 6 mois, à l'aide d'un chiffon doux, humecté d'eau et de détergents spécifiques non abrasifs et non agressifs. NE JAMAIS utiliser de la paille de fer abrasive. Après lavage, nettoyer et essuyer soigneusement avec un chiffon en microfibre, afin d'éliminer les auréoles provoquées par le calcaire contenu dans l'eau. Environ 12 mois après la date d'installation, contrôler le serrage des vis des différents composants. À la moindre défaillance, il est obligatoire d'effectuer immédiatement une maintenance corrective, dans les règles de l'art.

### **PRECAUTION D'UTILISATION**

Eviter l'utilisation impropre et non conforme au produit. D'éventuelles alterations ou installations non correspondantes aux instructions du producteur peuvent invalider les conformités préétablies du produit.

## ES) datos de identificación del producto

denominación comercial: **N4**

tipología: escalera abierta con peldaños rectilíneos, en forma de abanico y rotación de las rampas

### materiales empleados

#### ESTRUCTURA

##### descripción

compuesta por soportes **(1)** metálicos ensamblados entre sí con pernos

##### materiales

soportes metálicos: Fe 370

fijaciones **(2)**: polipropileno

##### acabado

soportes metálicos: barnizado en horno con polvos epoxídicos

#### PELDAÑOS

##### descripción

peldaños **(3)** de madera maciza, rectilíneos y en abanico, ensamblados a la estructura mediante pernos

##### materiales

multicapa de abedul

##### acabado

acabado: al agua

imprimación: poliuretánica

acabado: poliuretánico

#### BARANDILLA

##### descripción

compuesta por barrotes **(4)** verticales de metal fijados a los peldaños **(3)** y por un pasamanos **(5)** de madera

##### materiales

barrotes: Fe 370

pasamanos: haya

fijaciones **(6)**: nylon

##### acabado

barrotes: barnizado en horno con polvos epoxídicos

pasamanos de madera: acabado al agua

imprimación poliuretánica

acabado poliuretánico

#### LIMPIEZA Y MANTENIMIENTO OBLIGATORIO

Realizar la limpieza de la escalera en cuanto aparezcan manchas de suciedad y depósitos de polvo, y periódicamente al menos cada 6 meses, con un paño suave humedecido en agua y detergentes específicos no abrasivos ni agresivos. NO utilizar nunca lanas abrasivas o de hierro. Limpiar y secar bien después del lavado utilizando un paño de microfibra para eliminar las aureolas de cal dejadas por el agua. Transcurridos unos 12 meses desde la fecha de instalación, comprobar que los tornillos que fijan las distintas partes sigan bien apretados. Ante el menor defecto de funcionamiento, es obligatorio realizar un mantenimiento extraordinario según las reglas del arte.

#### PRECAUCIONES DE USO

Evitar usos impropios y no conformes con el producto. Eventuales manipulaciones o instalaciones que no cumplan con las instrucciones del fabricante pueden menoscabar las cualidades certificadas en las pruebas de conformidad a las que previamente fue sometido el producto.

## PT) dados do produto

denominação comercial: **N4**

tipologia: escadas com degraus direitos, curvos e rotação das rampas

### materiais utilizados

#### ESTRUTURA

##### descrição

composta por suportes **(1)** metálicos montados entre eles com parafusos

##### materiais

suportes metálicos: Fe 370

fixações **(2)**: polipropileno

##### acabamento

suportes metálicos: pintura no forno com pós epóxi

#### DEGRAUS

##### descrição

degraus **(3)** em madeira direitos, curvos montados na estrutura com parafusos

##### materiais

multiestrato de bétula

##### acabamento

tinta: de água

fundo: em poliuretano

acabamento: em poliuretano

#### BALAÚSTRE

##### descrição

composto por colunas **(4)** verticais em metal presos aos degraus **(3)** e por um corrimão **(5)** em madeira

##### materiais

colunas: Fe 370

corrimão: faggio

fixações **(6)**: nylon

##### acabamento

colunas: pintura no forno com pós epóxi

corrimão em madeira: tinta de água

fundo em poliuretano

acabamento em poliuretano

#### LIMPEZA E MANUTENÇÃO OBRIGATÓRIA

Efetuar a limpeza da escada assim que surgirem manchas de sujidade e depósitos de pó e periodicamente pelo menos a cada 6 meses com um pano macio humedecido em água e detergentes específicos não abrasivos e agressivos. NUNCA usar palha de aço ou esfregões abrasivos. Limpar e secar cuidadosamente após a lavagem com um pano em microfibra para eliminar os halos de calcário presentes na água. Depois de aproximadamente 12 meses após a data de instalação, verifique se os parafusos e as porcas das várias peças estão apertados. Em caso de qualquer mínima avaria, é obrigatório efetuar uma manutenção extraordinária, imediatamente e de acordo com as regras.

#### PRECAUÇÕES NO USO

Evite usos impróprios, não em conformidade, do produto. Quaisquer alterações e instalações não correspondentes às instruções do fabricante podem prejudicar as conformidades preestabelecidas para o produto.

## NL)

### identificatie van het product

commerciële benaming: **N4**

typologie: open trap met rechte en kwartrond opgestelde treden en draaiing van de trapgedeelten

### gebruikte materialen

#### STRUCTUUR

##### beschrijving

bestaande uit stalen dragers (1) die onderling geassembleerd zijn door schroeven en moeren

##### materialen

stalen dragers: Fe 370

bevestigingsmateriaal (2): polypropyleen

##### afwerking

stalen dragers: in oven uitgeharde epoxy-poeder coating

#### TREDEN

##### beschrijving

treden (3) van houten, in een rechte en kwartronde configuratie die aan de structuur bevestigd zijn door schroeven en moeren

##### materialen

berken multiplex

##### afwerking

kleur: naturel

basis: van polyurethaan

afwerking: van polyurethaan

#### TRAPLEUNIG

##### beschrijving

bestaande uit verticale spijlen (4) die aan de treden (3) zijn bevestigd en een houten handregel (5)

##### materialen

spijlen: Fe 370

handregel: beukenhout

bevestigingsmateriaal (6): nylon

##### afwerking

spijlen: in oven uitgeharde epoxy poedercoating

houten handregel: kleur naturel

basis van polyurethaan

afwerking van polyurethaan

### REINIGING EN VERPLICHT ONDERHOUD

Maak de ladder met een zachte doek bevochtigd met water en specifieke, niet-schurende en niet-agressieve reinigingsmiddelen schoon zodra de eerste vlekken en stofophoping zich voordoen. Verricht deze handeling elke 6 maanden. GEEN metaal- of schuursponsjes gebruiken. Na de reiniging schoonmaken en zorgvuldig met een microvezeldoek drogen om alle kalkvlekken te verwijderen. Controleer, na ongeveer 12 maanden na de installatiedatum, of het schroefwerk van de verschillende onderdelen nog goed vastzit. Verricht bij het kleinste gebrek onmiddellijk het buitengewone onderhoud volgens de technische normen.

### VOORZORGSMAATREGELEN

Vermijd onjuist en ongeschikt gebruik van het product. Eventuele handelingen of installaties die niet volgens de aanwijzingen van de producent zijn uitgevoerd, kunnen de vooraf bepaalde conformatie van het product wijzigen.

## SV)

### produkt detaljer

kommersiell benämning: **N4**

typ: öppen trappa med raka trappsteg, spiraltrappa och av rotationstyp

### konstruktionsmaterial

#### STRUKTUR

##### beskrivning

består av metallstöd (1) som sitter ihop med varandra med bultar

##### material

metallstöd: Fe 370

fästanordningar (2): polypropylen

##### ytbehandling

stöd: ugnslackerade med epoxipulver

#### TRAPPSTEG

##### beskrivning

trappsteg (3) av trä, av typ rak eller spiralformad, monterade på stommen med bultar

##### material

björk

##### ytbehandling

färg: vattenbaserad

botten: polyuretan

ytbehandling: polyuretan

#### RÄCKE

##### beskrivning

bestående av vertikala stolpar (4) av metall som sitter fast på trappstegen (3) och en trähandledare (5)

##### material

stolpar: Fe 370

handledare: bokträ

fästanordningar (6): nylon

##### ytbehandling

stolpar: ugnslackerade med epoxipulver

trähandledare: färg: vattenbaserad

botten: polyuretan

ytbehandling: polyuretan

### NÖDVÄNDIG RENGÖRING OCH UNDERHÅLL

Rengör trappan vid första smutsfläck eller när damm samlas, och regelbundet minst var 6:e månad. Rengör med en trasa fuktad med vatten och lämpligt rengöringsmedel som inte är slipande eller frätande. Använd aldrig slipande svampar eller stålull. Rengör och torka noggrant efter rengöring med en mikrofiberduk för att undvika kalkfläckar från vattnet. Kontrollera åtdragningen av skruvarna för de olika komponenterna efter 12 månader. Vid varje typ av felfunktion är det obligatoriskt att utföra ett extra underhåll. Detta ska utföras omedelbart och på ett yrkesmannamässigt sätt.

### ANVÄNDNINGSFÖRESKRIFTER

Undvik att använda produkten på ett olämpligt sätt. Eventuell mixtring eller installation som inte överensstämmer med tillverkarens anvisningar kan leda till att överensstämmelsekraven som har fastställts för produkten inte längre gäller.

## NO) produktinformasjon

produktnavn: **N4**

karakteristikk: åpen trapp med rettlinjede trappetrinn, vifteformet og roterende trappeløp

### produksjonsmaterialer

#### STRUKTUR

##### beskrivelse

sammensatt av metallstøtter **(1)** festet sammen med bolter

##### materialer

metallstøtter: Fe 370

fester **(2)**: polypropylen

##### finish

metallstøtter: ovnlakkert med epoksy pulver

#### TRAPPETRINN

##### beskrivelse

rettlinjede trinn **(3)** i tre, vifteformet og montert på strukturen med bolter

##### materialer

bjørk

##### finish

fargestoff: vannbasert

underlagsstrøk: polyuretan

finish: polyuretan

#### REKKVERK

##### beskrivelse

sammensatt av lodrette spiler i metall **(4)** festet i trappetrinnene **(3)**, og en håndløper **(5)** i tre

##### materialer

spiler: Fe 370

håndløper: bøk

fester **(6)**: nylon

##### finish

spiler: ovnlakkert med epoksy pulver

håndløper: fargestoff: vannbasert

underlagsstrøk: polyuretan

finish: polyuretan

#### RENGJØRING OG NØDVENDIG VEDLIKEHOLD

Rengjør trappen straks det oppstår flekker eller støvansamlinger. Trappen må dessuten rengjøres jevnlig minst hver 6. måned med en myk klut fuktet med vann og spesielle milde rengjøringsmidler som ikke lager riper. Bruk IKKE rengjøringsssvamper med slipeeffekt eller stålull. Skyll og tørk omhyggelig med en mikrofiberklut etter rengjøringen, slik at alle kalkholdige vannflekker fjernes. Kontrollerer etter ca. 12 måneder fra installasjonen, at skruene i de forskjellige komponentene er korrekt strammet. Så snart man oppdager den minste funksjonsfeil må det utføres et forskriftsmessig ekstraordinært vedlikeholdsinngrep.

#### FORHOLDSREGLER VED BRUK

Unngå uriktig og uegnet bruk av produktet. Eventuelle endringer eller installasjoner som ikke er i samsvar med produsentens anvisninger vil kunne medføre at de forhåndsdefinerte produktkonformitetene ugyldiggjøres.

## DA) produktets identifikasjonsdata

handelsbetegnelse: **N4**

type: svingtrappe med rettlinede, vifteformede trinn og rotation af trappeløbene

### brugte materialer

#### STRUKTUREN

##### beskrivelse

strukturen består af metallstøtter **(1)** som er sammensat med bolte

##### materialer

metallstøtter: Fe 370

fikseringer **(2)**: polypropylen

##### finish

metallstøtter: malet i ovn med epoxy pulver

#### TRIN

##### beskrivelse

trin **(3)** i massivt retlinet vifteformet træ sammensat til strukturen med bolte

##### materialer

birketræ

##### finish

vandmalet

grundet med polyuretan

finish med polyuretan

#### GELÆNDER

##### beskrivelse

gelænderet består af små lodrette metalstolper **(4)** fikseret til trinene **(3)** og en håndliste i træ **(5)**

##### materialer

stolper: Fe 370

håndliste: bøgetræ

fikseringer **(6)**: nylon

##### finish

stolper: malet i ovn med epoxy pulver

håndliste: vandmalet

grundet med polyuretan

finish med polyuretan

#### RENGJØRING OG PÅBUDT VEDLIGEHOLDELSE

Trappen skal rengøres når de første tegn på tilsmudsning og af støvaflejringer fremkommer, og i hvert fald regelmæssigt for hver 6. måned med en blød klud vædet i vand og specifikke ikke ætsende eller aggressive rengøringsmidler. Der må ALDRIG bruges skure- eller støvsvampe. Rengør og tør omhyggeligt med en mikrofiberklud efter vask for at fjerne kalkaflejringerne, der findes i vandet. Efter ca. 12 måneder fra installationsdatoen, kontrolleres fikseringen på de forskellige komponenters skruer. I tilfælde af en hvilken som helst fejlfunktion, er det påbudt at udføre en ekstraordinær vedligeholdelse, der bør udføres omgående og i overensstemmelse med bedste praksis.

#### FORHOLDSREGLER VED BRUG

Undgå ukorrekt brug, som produktet ikke er beregnet til. Eventuelle ændringer eller installationer, som ikke stemmer overens med producentens anvisninger, kan påvirke produktets overensstemmelse som fastsat inden brug.

## FI)

### tuotteen tunnistetiedot

kauppanimi: **N4**

tyyppi: portaat suorilla ja kiertyvillä askelmilla, porrassyöksyen kierto

### käytetyt materiaalit

#### RAKENNE

##### kuvaus

koostuu metallisista kannattimista (1), jotka kiinnitetään yhteen pulteilla

##### materiaalit

metalliset kannattimet: Fe 370

kiinnikkeet (2): polypropeeni

##### viimeistely

kannattimet: maalaus uunissa epoksijauheilla

#### ASKELMAT

##### kuvaus

askelmat (3), puuta, suorat viuhkan muodossa; asennettu runkoon pulteilla

##### materiaalit

Koivuvaneria

##### viimeistely

väri: vesipohjainen

pohjamaali: polyuretaaninen

viimeistely: polyuretaaninen

#### KAIDE

##### kuvaus

koostuu askelmiin (3) kiinnitetystä metallisista pystypinnoista (4) sekä puisesta käsiohteesta (5)

##### materiaalit

pystypinnat: Fe 370

käsiohde: pyökki

kiinnikkeet (6): nailon

##### viimeistely

pystypinnat: maalaus uunissa epoksijauheilla

käsiohde: väri: vesipohjainen

pohjamaali: polyuretaaninen

viimeistely: polyuretaaninen

#### PAKOLLINEN PUHDISTUS JA YLLÄPITO

Huolehdi portaiden puhdistuksesta ensimmäisten likatahrojen tai pölyjäämien ilmestyessä sekä säännöllisin väliajoin vähintään joka 6. kuukausi liinalla, joka on kostutettu miedon hankaamattoman pesuaineen ja veden muodostamassa liuoksessa. ÄLÄ koskaan käytä hankaavia tai metallisia sieniä. Puhdista ja kuivaa huolellisesti pesun jälkeen mikrokuituliinalla, jotta poistetaan vesijäämien aikaansaamat kalkkiläikät. Noin 12 kuukauden kuluttua asennuksesta tarkista, että kaikki eri osien ruuvit ja mutterit ovat tiukalla. Mikäli havaitaan pienikin toimintahäiriö, on pakollista suorittaa ennakoimaton huolto, välittömästi ja tarvittavat toimenpiteet kunnolla suorittaen.

#### KÄYTÖN VAROTOIMET

Vältä tuotteen sopimatonta käyttöä. Mahdolliset väärinkäytökset tai asennukset, jotka eivät vastaa valmistajan ohjeita, voivat aiheuttaa sen, ettei tuote vastaa sen ilmoitettuja ominaisuuksia.











**N4**  
D.U.M.  
02/2018