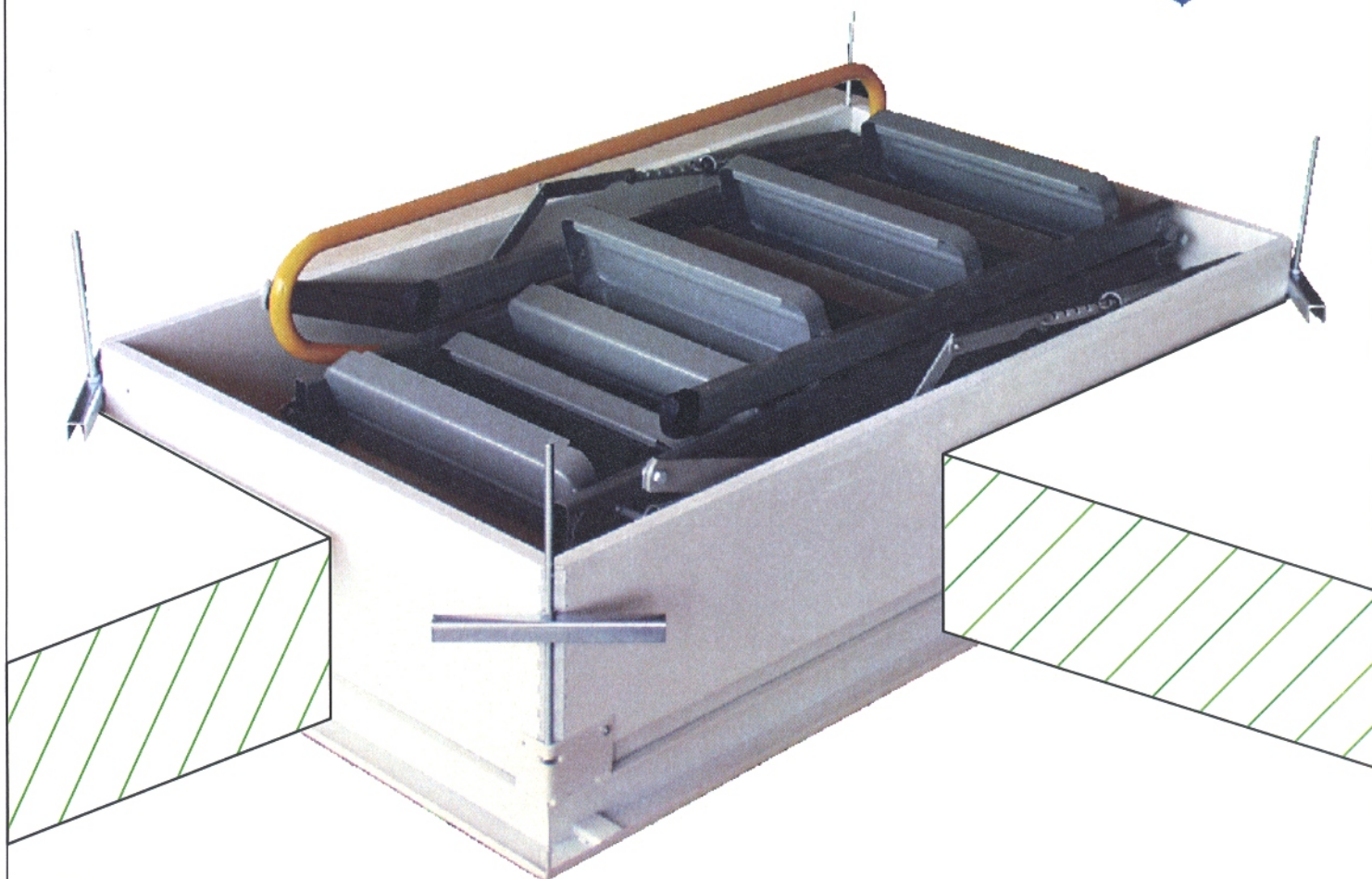
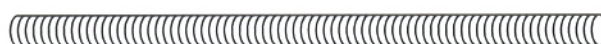


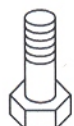
# Einbauanleitung T12 Solid



**A (8x)** Mutter M8



**C (4x)** Gewindestange  
M 8 x 320 mm



**B (2x)** Sechskantschaft  
Schraube  
M8 x 20



**W(2x)** Aufzugsfeder  
D 26,5 d 4x255



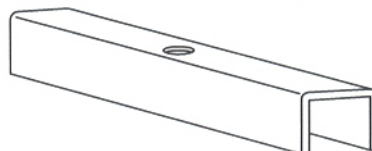
**G (6x)** Sicherungs-  
Mutter M8



**U (1x)** Klappfeder  
D 25,5  
d3,4x130



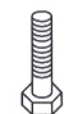
**F (2x)** Beilagscheibe  
M8x0,5



**D (4x)** Überlager  
U-Profil  
20x20x2x200



**E (4x)** Sechskantschaft-  
Schraube  
M8x14



**I (4x)** Sechskant-  
Schraube  
M5x30



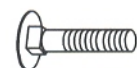
**H (1x)** Schnapperring  
63x25xØ4



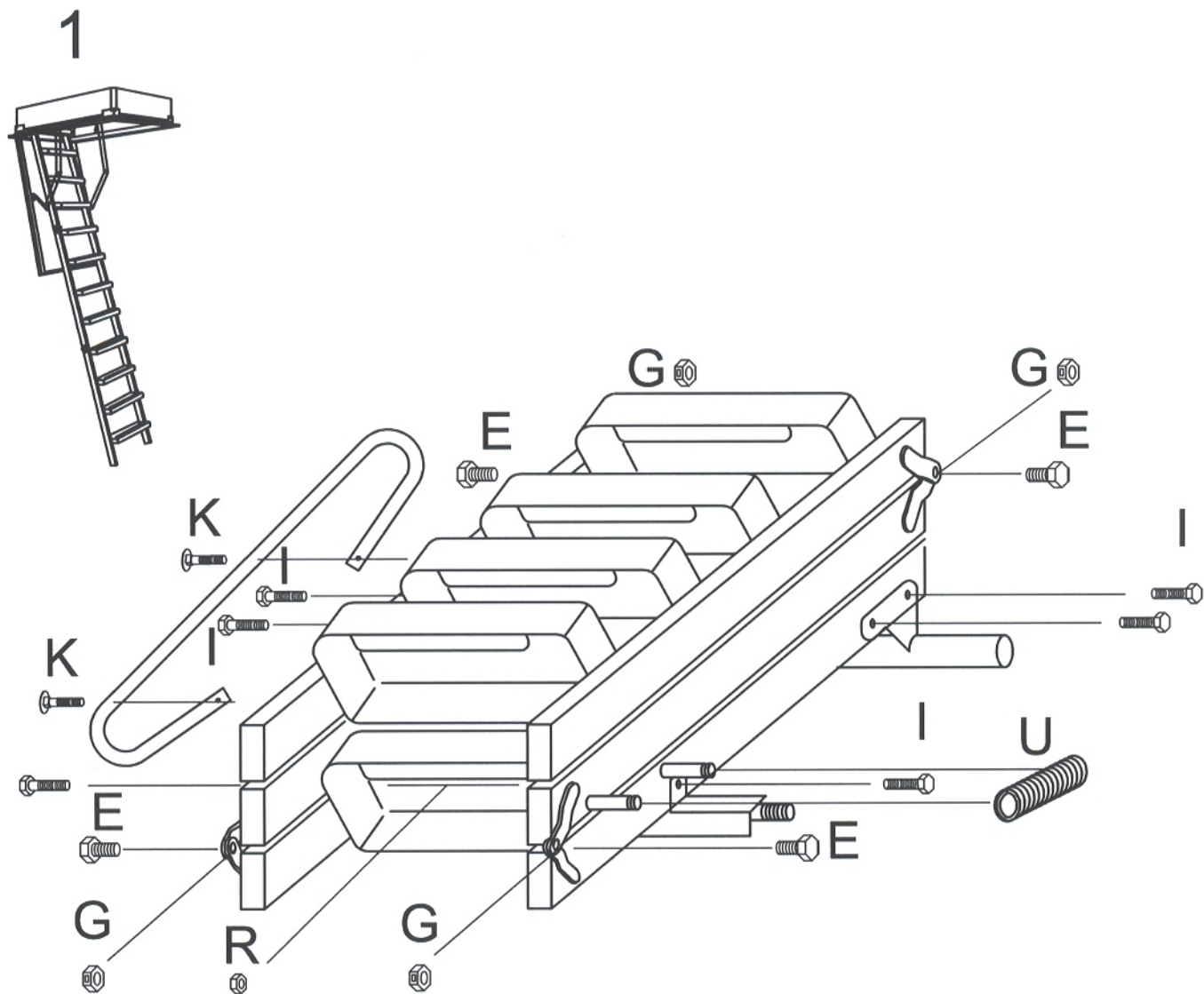
**R (8x)** Mutter M5  
**T (2x)** Beilagscheibe  
M5 D20



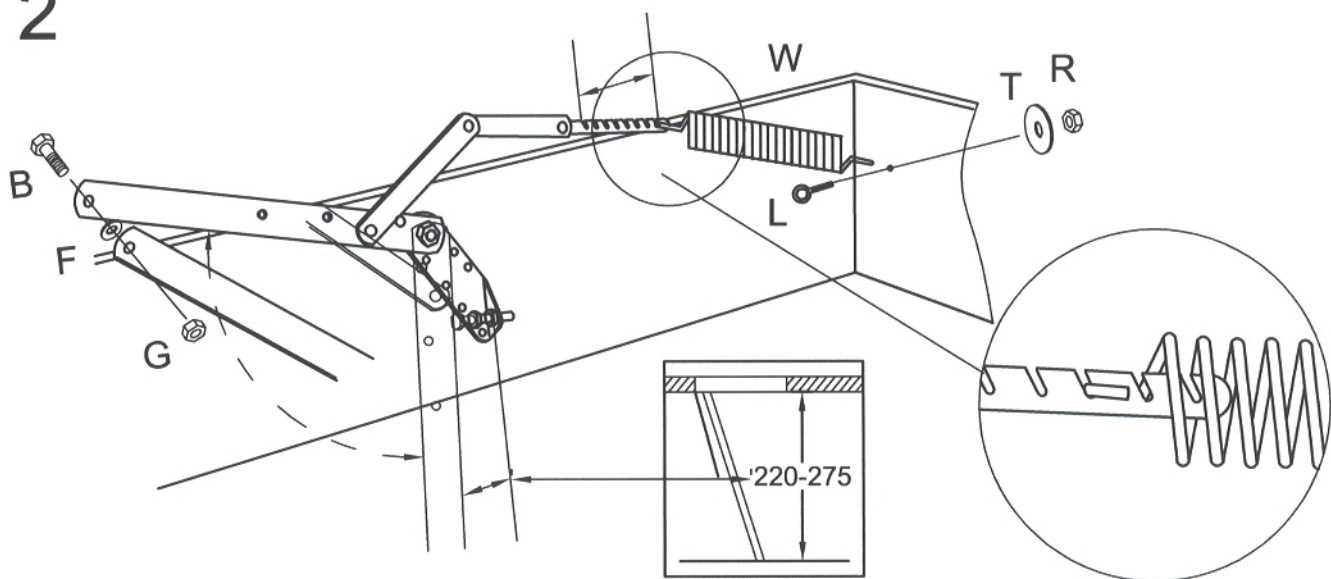
**L (2x)** Ösenschraube  
M5x22



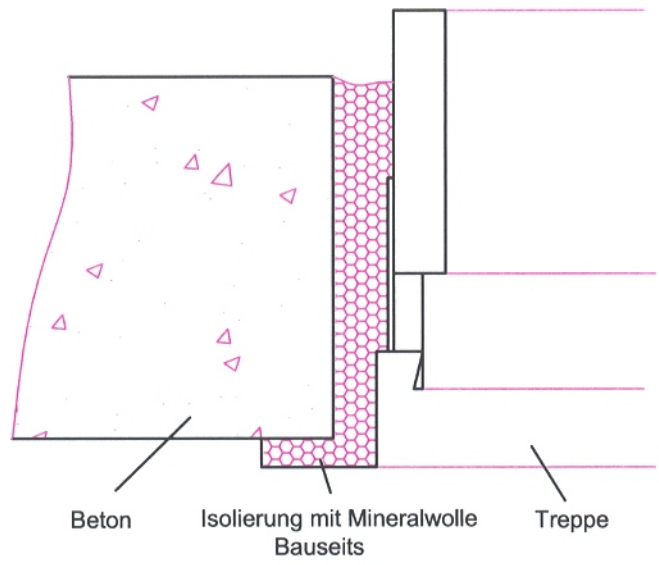
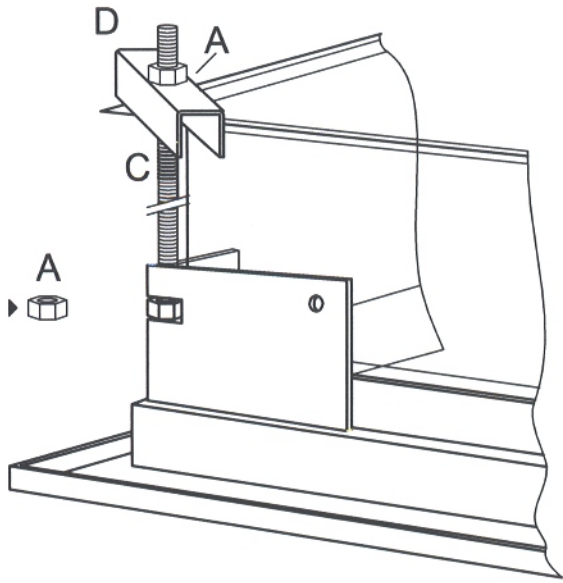
**K (2x)** Torbandschr.  
M 5 x 27 mm



2



3



4

